

Catalogue mobilier *Meubelcatalogus*

Catalogue mobilier / Meubelcatalogus 2022



Catalogue
mobilier /
Meubelcatalogus

o
m
r
a
n
p
-H

Sommaire

Inhoud

p.6

Linéaires muraux

Wandmeubilair

Compact-H 30 / 60	6
• Muraux «L» / Wandmeubel «L»	6
• Muraux «I» / Wandmeubel «I»	7
Pharmalight 30 / 30	8
• Montant L inversé / <i>L-staander omgekeerd</i>	8
• Montant I / <i>I-staander</i>	9
• Wall Display Frame	10
• Front Display Frame	11
• Center Furniture	12

p.13

Gondoles

Gondels

Compact-H 30 / 60	13
• Gondole centrale / <i>Centrale gondel</i> ...	13
• Tête de gondole / <i>Gondelhoofd</i>	14
Pharmalight 30 / 30	15
• Gondole Frame	15
• Gondole Front Frame	16
• Podium Vision	17
Gondole libre-service simple / <i>Eenvoudige self-service gondel</i>	18
Cube de présentation «Rhombus» / <i>Presentatie kubus «Rhombus»</i>	19

p.20

Comptoirs

Toonbanken

Comptoir «S» / <i>Toonbank «S»</i>	20
Comptoir «L» / <i>Toonbank «L»</i>	21
Comptoirs personnalisés / <i>Gepersonaliseerde toonbank</i>	22

p.23

Mobilier promotionnel

Commercieel meubilair

Vasques / <i>Discounter cubes</i>	23
Cubes de présentation / <i>Presentatie kubus</i>	24
Tourniquet / <i>Draaitoren</i>	25

La société en quelques mots

Beknopte bedrijfsvoorstelling

Active depuis 2014 mais avec une expérience de plus de 50 ans dans le domaine de l'aménagement de officines et du secteur Soins / Santé, H-Pharma est le fabricant n°1 pour tout système d'exposition et de rangement de produits pharmaceutiques et parapharmaceutiques. Sa gamme offre un vaste éventail de mobilier, d'accessoires d'aide à la vente mais également de concepts de communications visuelles ainsi que des produits d'investissements et d'équipements.

« Sa gamme offre un vaste éventail de mobilier, d'accessoires d'aide à la vente mais également de concepts de communications visuelles ainsi que des produits d'investissements et d'équipements. »



«Het productassortiment omvat een grote verscheidenheid aan meubilair, verkoop hulpmiddelen en visuele communicatiesystemen, alsmede investerings- en uitrustingsproducten.»

Actief sinds 2014, maar met meer dan 50 jaar ervaring op het gebied van apotheekinrichting en de Care / Health sector, is H-Pharma de nummer 1 fabrikant voor alle farmaceutische en parafarmaceutische display- en opslagsystemen. Het productenpakket biedt een breed gamma aan meubilair, retailtoebehoren, visuele communicatiesystemen, investerings- en uitrustingsproducten.



Compact-H 30 / 60

Muraux «L» / Wandmeubel «L»

Meuble mural autoportant, hauteur 2030 mm, sur pieds verins avec panneaux de fond de couleur & socle hauteur 100 mm.

Vrijstaand wandelement, hoogte 2030 mm, op regelbare stelvoeten met gekleurde rugpanelen en 100 mm hoge sokkel.

- 1 x 7 tablettes frontales
- Choix de tablettes verre ou métalliques et consoles adaptées
- 1 x 7 legplanken
- Keuze uit glazen of metalen legplanken en aangepaste consoles

Suggestions d'équipements:

- Systèmes d'affichage de prix
- Blocs de 2, 3 ou 4 tiroirs pharmaceutiques
- Auvent signalisation

Suggesties voor toebehoren:

- Prijsindicatie systeem
- Ladenblokken uitgerust met 2, 3 of 4 apotheekladen
- Communicatieleifel

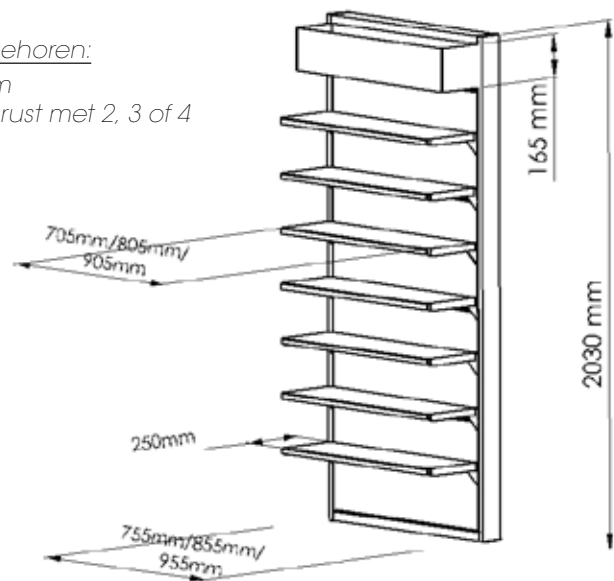
⚠ Livré non monté / Niet gemonteerd geleverd



Gris noir / Zwartgrijs
RAL 7021 S



Blanc signalisation / Verkeerswit
RAL 9016 S



*Plusieurs hauteurs disponibles sur demande / *Verschillende hoogtes beschikbaar op aanvraag



Muraux «I» / Wandmeubel «I»

Meuble mural à fixer sur un mur renforcé, hauteur 2030 mm, sur pieds vérins avec panneaux de fond de couleur & socle hauteur 100 mm.

Wandelement te bevestigen aan een verstevigde wand, hoogte 2030 mm, op regelbare stelvoeten met gekleurde rugpanelen en 100 mm hoge sokkel.

- 1 x 7 tablettes frontales
- Choix de tablettes verre ou métalliques et consoles adaptées
- 1 x 7 legplanken
- Keuze uit glazen of metalen legplanken en aangepaste consoles

Suggestions d'équipements:

- Systèmes d'affichage de prix
- Blocs de 2, 3 ou 4 tiroirs pharmaceutiques
- Auvent signalisation

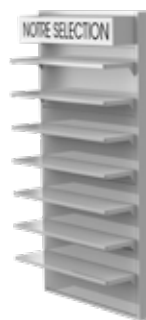
Suggesties voor toebehoren:

- Prijsindicatie systeem
- Ladenblokken uitgerust met 2, 3 of 4 apotheekladen
- Communicatieuifel

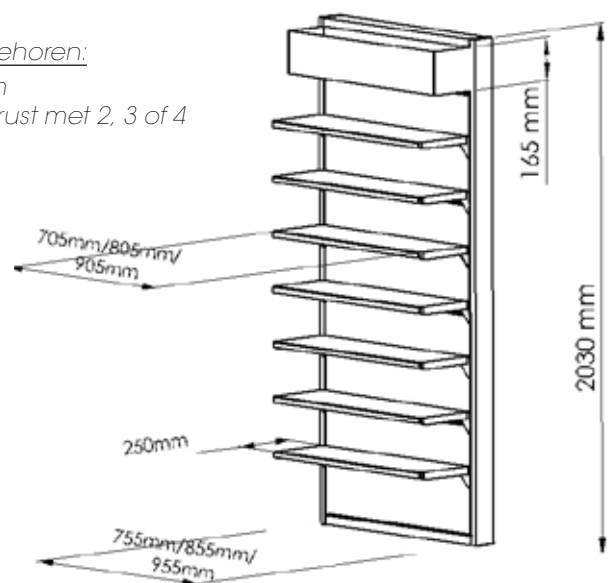
⚠ Livré non monté / Niet gemonteerd geleverd



Gris noir / Zwartgrijs
RAL 7021 S



Blanc signalisation / Verkeerswit
RAL 9016 S



*Plusieurs hauteurs disponibles sur demande / *Verschillende hoogtes beschikbaar op aanvraag



Pharmalight 30 / 30

Montant «L» inversé / L-staander omgekeerd

Tube métallique 30 / 30 en forme de «L» inversé.

Montage mural via la fixation supérieure et le stabilisateur en base du montant.

Profondeur hors tout maximale: 360 mm.

Hauteur depuis le sol, pied vérin non compris: 2425 mm.

Pieds vérin + pièce d'insertion + fixation murale fournis non montés.

Possibilité d'adapter la profondeur.

Idéal pour la mise en valeur de produits cosmétiques et haut de gamme.

Metalen buis 30 / 30 in de vorm van een omgekeerde «L».

Wandmontage via de bovenste beugel en via de stelvoet onderaan de buis.

Maximale totale diepte: 360 mm.

Hoogte vanaf de grond, stelvoet niet inbegrepen: 2425 mm.

Stelvoet + inzetstuk + muurbevestiging niet gemonteerd geleverd.

Mogelijkheid om de lengte aan te passen.

Ideaal ter presentatie van cosmetische en hoogwaardige producten.

2450 x 360 mm - Pas 35 mm / Stap 35 mm

⚠ Livré non monté / Niet gemonteerd geleverd



Gris noir / Zwartgrijs
RAL 7021 S

Blanc signalisation / Verkeerswit
RAL 9016 S



Ref. : 31-01-360-2450



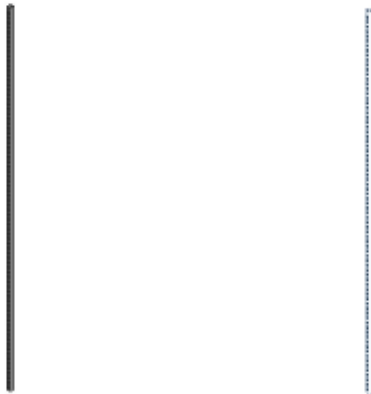
Montant «I» / «I» Staander

Tube métallique 30 / 30 à fixer contre un mur ou à assembler au sol et plafond. P35 simple face (SSP6) ou double face (DSP6). Support pied vérin et pied vérin vendus séparément. Dans le cadre d'une utilisation combinée aux accessoires de présentation, il est impératif de respecter les entraxes H-Pharma.

Metalen buis 30 / 30 te plaatsen tegen een wand of te monteren aan vloer en plafond. S35 enkelzijdig (SSP6) of dubbelzijdig (DSP6). Stelvoet en stelvoetaansluiting worden apart verkocht. Bij gebruik in combinatie met presentatie-accessoires is het absoluut noodzakelijk om de H-Pharma asmaten te respecteren.

2450 x 360 mm - Pas 35 mm / Stap 35 mm

⚠ Livré non monté / Niet gemonteerd geleverd



Gris noir / Zwartgrijs
RAL 7021 S

Blanc signalisation / Verkeerswit
RAL 9016 S



Ref. DSP : 31-3030-06-2800

Ref. SSP : 31-3030-05-2800 / 31-3030-05-3000



Wall Display Frame / Wall Display Frame

Cadre métallique 30 / 30 simple perforation (SSP3) pour la présentation de produits. Fixation libre choix. L'équipement se fait à l'aide de nos différentes consoles et de nos tablettes (705 et 805 mm d'entraxes), largeurs hors tout 733 / 833 mm.

Metalen kader 30 / 30 SSP3 enkele perforatie voor de presentatie van uw producten. Bevestiging naar keuze. De aankleding is voorzien met behulp van onze verschillende dragers en legplanken (705 en 805 mm asmaat). Totale breedte 733 / 833 mm.

2240 x 705 mm - 2240 x 805 mm - 2450 x 805 mm

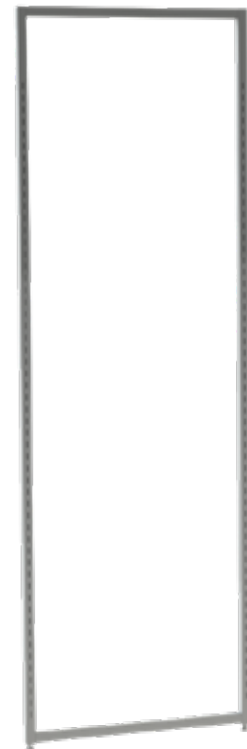
⚠ Livré non monté / Niet gemonteerd geleverd



Gris noir / Zwartgrijs
RAL 7021 S



Blanc signalisation / Verkeerswit
RAL 9016 S



Ref. : 31-01-705-2240 / 31-01-805-2240 / 31-01-805-2450



Front Display Frame / *Front Display Frame*

Cadre métallique 30 / 30 décoratif adapté pour le Wall Display Frame.
Idéal pour la mise en valeur d'une gamme de produits / zone.
Le cadre est à accrocher dans les crémaillères du Wall Display Frame.
Largeurs hors tout 733 / 833 mm.

*Decoratieve metalen kader 30/30 te combineren met de Wall Display Frame.
Ideaal voor een opwaardering van een productgamma of zone.*

*De kader dient te worden opgehangen in de voorziene perforatie van de Wall display frame.
Totale breedte 733 / 833 mm*

2240 x 705 x 300 mm - 2240 x 805 x 300 mm - 2450 x 805 x 300 mm

En cas d'utilisation du Front Display Frame:

Profondeur maximale des tablettes: 250 mm

Bij gebruik van de Front Display Frame:

Maximale legplank diepte: 250 mm

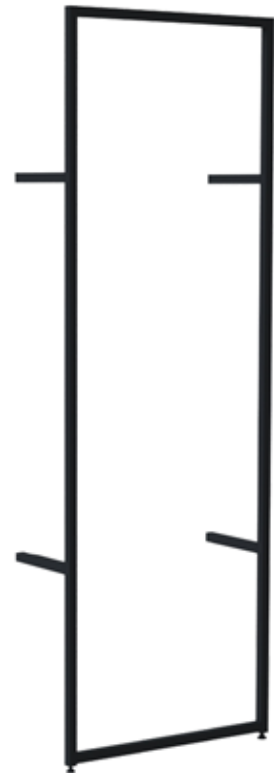
⚠ Livré non monté / Niet gemonteerd geleverd



Gris noir / Zwartgrijs
RAL 7021 S



Blanc signalisation / Verkeerswit
RAL 9016 S



Ref.: 31-01-3705-2240 / 31-01-3805-2240 / 31-01-3805-2450



Center Furniture / *Center Furniture*

Meuble central préassemblé, hauteur 1400 ou 2030 mm, sur pieds sur pieds vérins et sans fond de meuble pour apporter une transparence et de la légèreté visuelle, tubes en acier thermolaqué 30 / 30.

Voorgemonteerd middenmeubel, hoogte 1400 of 2030 mm, op regelbare stelvoeten, 30/30 gepoederlakt buissysteem.

- 1400 mm: 1 x 5 tablettes frontales
- 2030 mm: 1 x 7 tablettes frontales
- Choix de tablettes verre ou métalliques et consoles adaptées

- 1 x 5 legplanken
- 1 x 7 legplanken
- Keuze uit glazen of metalen legplanken en aangepaste consoles

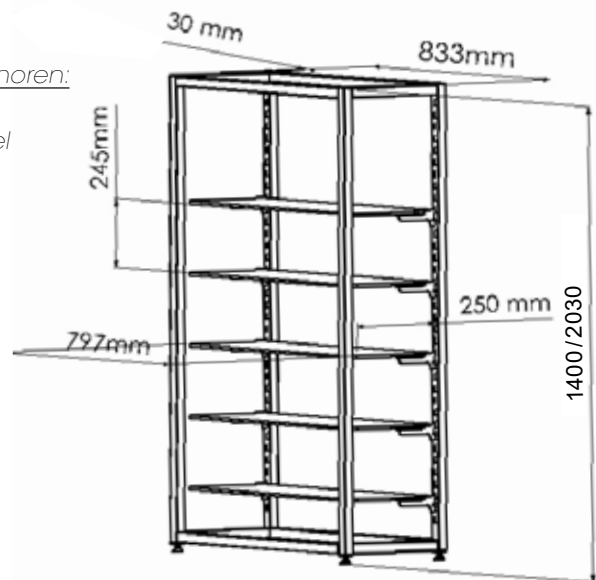
Suggestions d'équipements:

- Systèmes d'affichage de prix
- Support de communication

Suggesties voor toebehoren:

- Prijsindicatie systeem
- Communicatiepaneel

⚠ Livré non monté / Niet gemonteerd geleverd



Ref. : 31-04-805-1400 / 31-04-805-2030

Gris noir / *Zwartgrijs*
RAL 7021 S

Blanc signalisation / *Verkeerswit*
RAL 9016 S



Compact-H 30 / 60

Gondole centrale / Centrale gondel

Meuble gondole, hauteur 1400 mm, sur roulettes multidirectionnelles avec panneaux de fond de couleur & socle hauteur 100 mm.

Gondel unit, hoogte 1400 mm, op multidirectionele wielen met gekleurde rugpanelen & sokkelhoogte 100 mm.

- 2 x 4 tablettes frontales
- Choix de tablettes verre ou métalliques et consoles adaptées
- 2 x 4 legplanken
- Keuze uit glazen of metalen legplanken en aangepaste consoles

Suggestions d'équipements:

- Systèmes d'affichage de prix
- Support de communication

Suggesties voor toebehoren:

- Prijsindicatie systeem
- Communicatiepaneel

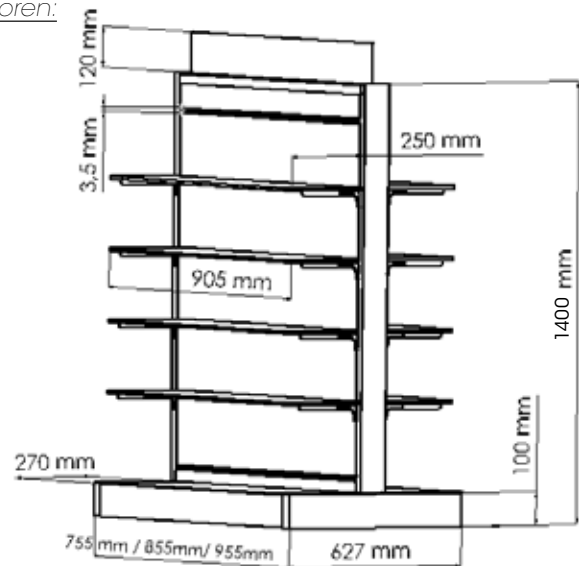
⚠ Livré non monté / Niet gemonteerd geleverd



Gris noir / Zwartgrijs
RAL 7021 S



Blanc signalisation / Verkeerswit
RAL 9016 S



Tête de gondole / Gondelhoofd

Tête de gondole à assembler sur une gondole double face pour la création d'une joue de finition ou d'un espace d'exposition de produits mis en avant.

Gondelhoofd te monteren op een dubbelzijdige gondel voor de creatie van een eindafwerking of een uitstalvlak voor accentproducten.

- 1 x 4 tablettes frontales
- Choix de tablettes verre ou métalliques et consoles adaptées
- 1 x 4 legplanken
- Keuze uit glazen of metalen legplanken en aangepaste consoles

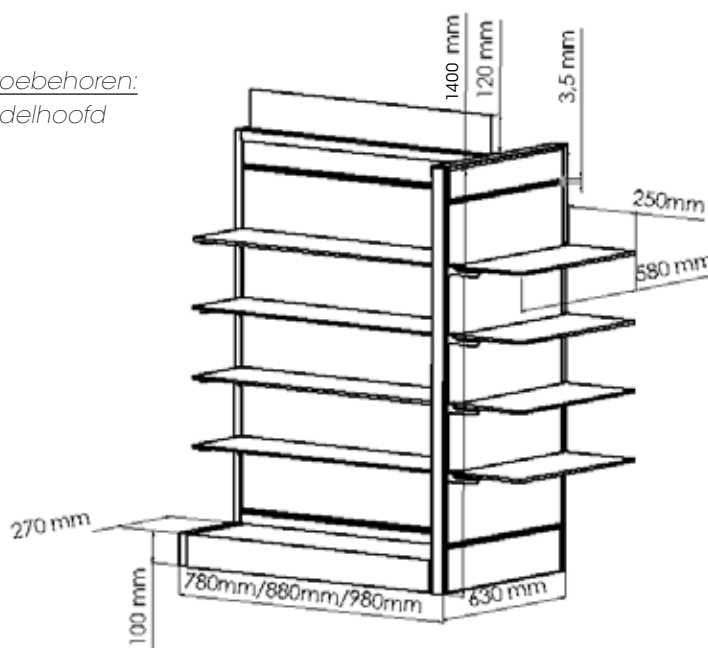
Suggestions d'équipements:

- Socle pour tête de gondole en option

Suggesties voor toebehoren:

- Sokkel voor gondelhoofd

⚠ Livré non monté / Niet gemonteerd geleverd



Gris noir / Zwartgrijs
RAL 7021 S

Blanc signalisation / Verkeerswit
RAL 9016 S

*Plusieurs hauteurs disponibles sur demande / *Verschillende hoogtes bereikbaar op aanvraag



Pharmalight 30 / 30

Gondole Frame

Meuble gondole préassemblé, hauteur 1280 mm, sur pieds vérins avec fond & socle ouverts, tubes en acier thermolaqué 30 / 30.

Voorgemonteerde gondel, hoogte 1280 mm, op regelbare stelvoeten met open sokkel & open rugwand, 30 / 30 gepoederlakte buizen.

- 2 x 4 tablettes frontales
- Choix de tablettes verre ou métalliques et consoles adaptées
- 2 x 4 legplanken
- Keuze uit glazen of metalen legplanken en aangepaste consoles

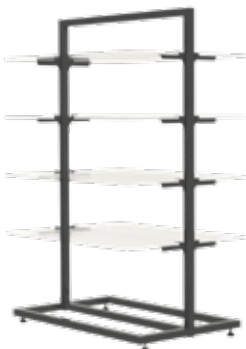
Suggestions d'équipements:

- Systèmes d'affichage de prix
- Roulettes
- Support de communication

Suggesties voor toebehoren:

- Prijsindicatie systeem
- Multidirectionele wielen
- Communicatiepaneel

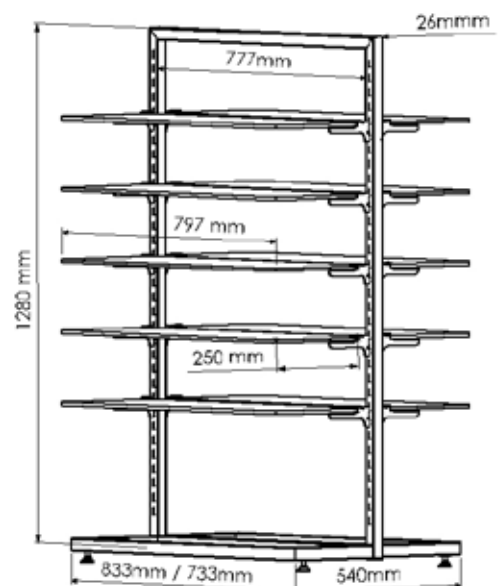
⚠ Livré non monté / Niet gemonteerd geleverd



Gris noir / Zwartgrijs
RAL 7021 S



Blanc signalisation / Verkeerswit
RAL 9016 S



Ref. : 31-02-705-1280 / 31-02-805-1280



Gondole Front Frame / Front Frame Gondel

Tête de gondole design de conception légère à apposer en tête de la Gondole Frame.

Design en zeer licht gondelhoofd, te plaatsen tegen de Gondole Frame.

- 1 x 4 tablettes frontales
- Uniquement tablettes verre et consoles adaptées (35-05-25-514)

- 1 x 4 legplanken
- Alleen met glazen legplanken en geschikte producdragers (35-05-25-514)

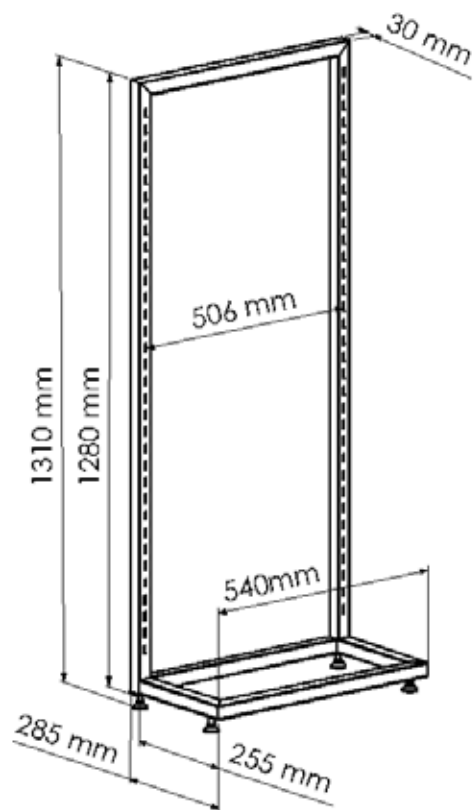
Suggestions d'équipements:

- Systèmes d'affichage de prix
- Support de communication

Suggesties voor toebehoren:

- Prijsindicatie systeem
- Communicatiepaneel

⚠ Livré non monté / Niet gemonteerd geleverd



Ref.: 31-03-540-1280

Gris noir / Zwartgrijs
RAL 7021 S

Blanc signalisation / Verkeerswit
RAL 9016 S



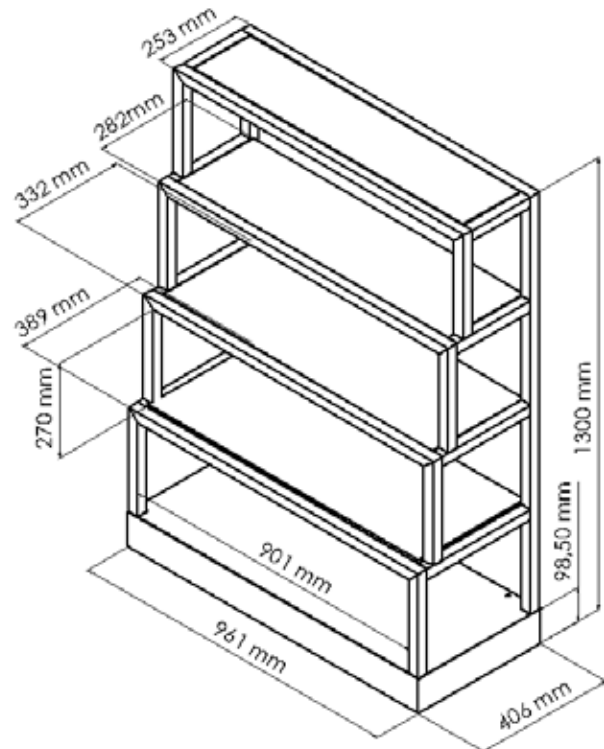
Podium Vision

Meuble central Vision, hauteur 1300 mm, sur roulettes multidirectionnelles (comprises dans l'ensemble), socle hauteur 100 mm & fond libre pour personnalisation.

Centraal meubel « Vision Podium », hoogte 1300 mm, op multidirectionele wielen (inbegrepen in de set), sokkelhoogte 100 mm & open rugzijde voor gepersonaliseerde afwerking.

- 4 tablettes en verre transparent
de profondeur: 190, 250, 300 et 350 mm

*4 transparante glazen legplanken
diepte: 190, 250, 300 en 350 mm*



Ref.: 31-04-961-1300

⚠ Livré non monté / Niet gemonteerd geleverd



Gris noir / Zwartgrijs
RAL 7021 S

Blanc signalisation / Verkeerswit
RAL 9016 S



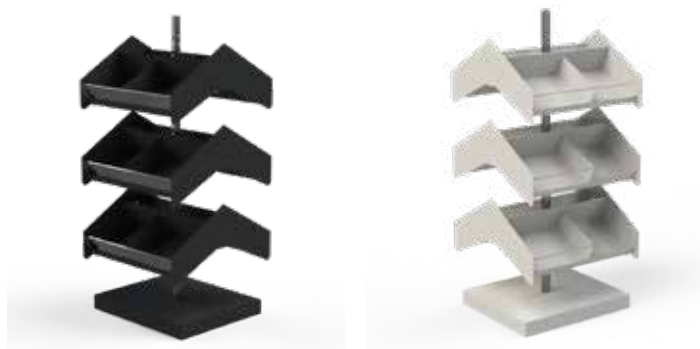
Gondole libre-service simple / Eenvoudige self-service gondel

Gondole sur roulettes multidirectionnelles, équipée de 3 bacs soldeurs doubles.
10 séparateurs métalliques inclus.

*Gondel op multidirectionele wielen, uitgerust met 3 dubbele discounters.
10 metalen vakverdelers inbegrepen.*

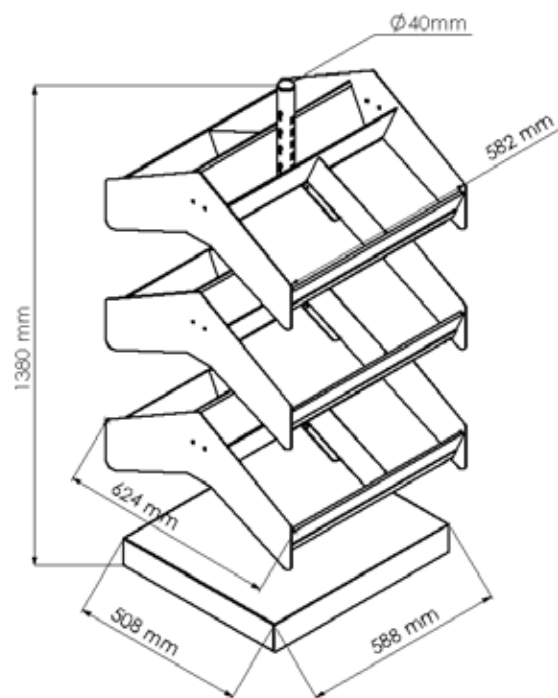
508 x 508 x 1400 mm

⚠ Livré non monté / Niet gemonteerd geleverd



Gris noir / Zwartgrijs
RAL 7021 S

Blanc signalisation / Verkeerswit
RAL 9016 S



Ref. : 30-09-05-588-508-1400



Cube de présentation « Rhombus » / *Presentatie kubus « Rhombus »*

- Structure en tube 20 / 20 équipée de panneaux grillagés en partie inférieure
- Aménagements bois laissé à la créativité de l'agenceur
- Acier thermolaqué
- Accessoires inclus: 4 pieds + 4 supports
- Accessoires disponibles: ravieres de présentation réversibles
- *20 / 20 buizenstructuur met roosterpanelen onderaan*
- *Houten garnituren overgelaten aan de creativiteit van de installateur*
- *Gepoedercoat staal*
- *Meegeleverde toebehoren: 4 stelvoeten + 4 steunen*
- *Beschikbare toebehoren: omkeerbare presenteeschaaltjes*

Ref. : 31-20-790-RR540-R540



Comptoirs / Toonbanken

Comptoir «S» / Toonbank «S»



Sobre et élégant, le comptoir S est un véritable élément de décoration. Chaque comptoir est fourni avec une tablette repose-sac, un tiroir sécurisé à clé et des rangements. Le corps de meuble, la tablette porte-sac ainsi que le plan de travail sont personnalisables selon un nuancier prédéfini.

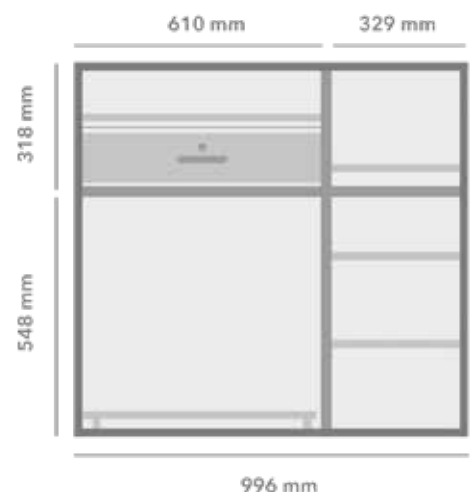
Options disponibles: présentoir multilames, décor vertical ou horizontal, socle surélevé, gradin d'exposition.

Sober en elegant, de S toonbank is een waardig decoratief element.

Elke toonbank wordt geleverd met een tassenhouder, een afsluitbare lade en verschillende opbergruimtes. De corpus van het meubel, de tashouderplank en het werkblad kunnen worden aangepast volgens een vooraf bepaalde kleurenkaart.

Beschikbare opties: slatwall weergave, verticale of horizontale afwerking, verhoogde sokkel, toonbankdisplay.

996 x 547 x 866 mm



Comptoir «L» / Toonbank «L»



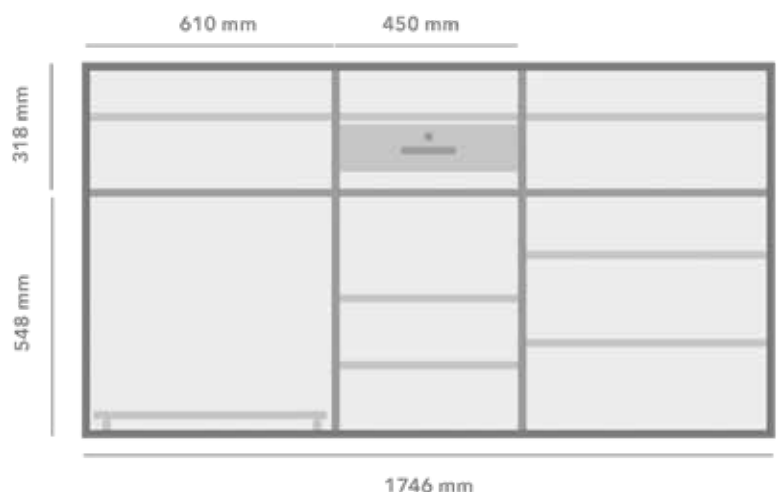
Avec sa capacité de 2 postes de vente, le comptoir L s'intègre parfaitement dans votre optimisation. Chaque comptoir est fourni avec une tablette repose-sac, un tiroir sécurisé à clé et des rangements.

Le corps de meuble, la tablette porte-sac ainsi que le plan de travail sont personnalisables selon un nuancier prédéfini.

Options disponibles: présentoir multilames, décor vertical ou horizontal, socle surélevé, gradin d'exposition.

Met zijn capaciteit voor 2 verkooppunten past de L-toonbank perfect in uw optimalisatie. Elke toonbank wordt geleverd met een tassenschap, een afsluitbare lade en opbergruimtes. De corpus van het meubel, de tashouderplank en het werkblad kunnen worden aangepast volgens een vooraf Beschikbare opties: slatwall weergave, verticale of horizontale afwerking, verhoogde sokkel, toonbankdisplay.

1746 x 547 x 866 mm



Comptoirs personnalisés / *Gepersonaliseerde toonbank*



Habillage en bois vertical
Verticale afwerking



Habillage en bois véritable
Bekleding met echt hout



Décor mélaminé en face avant du comptoir
*Melamine decoratie aan de voorkant
van de toonbank*



Habillage en bois horizontal
Horizontale afwerking

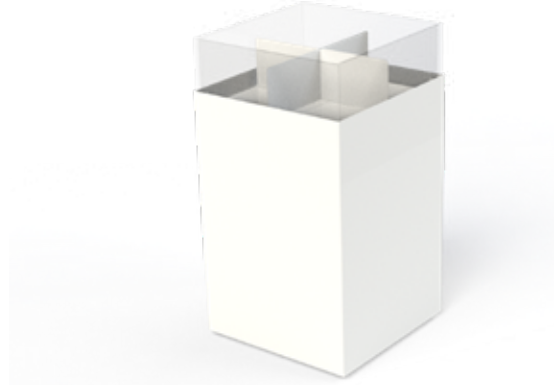
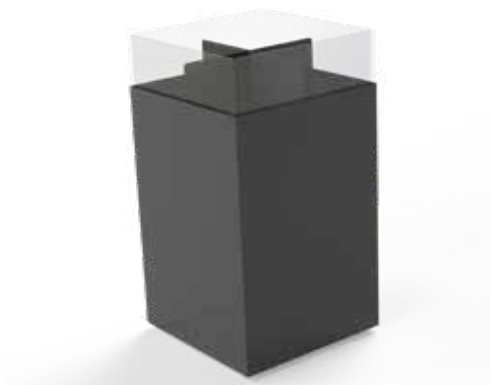
Mobilier promotionnel

Commercieel meubilair

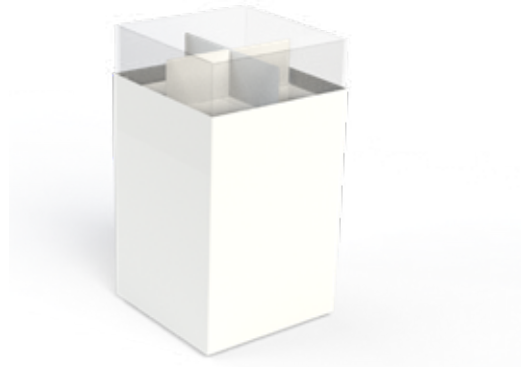
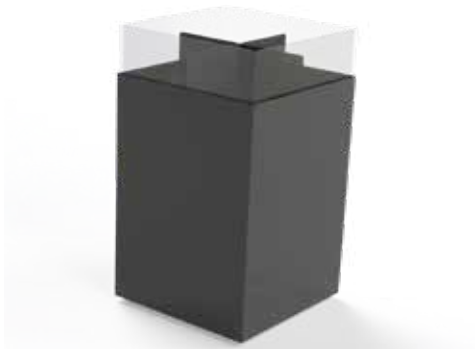
Vasques / *Discounter cubes*

- 4 frontons en verre / 4 transparante glazen voorzijden
- Éléments mobiles sur roulettes rotatives / Mobiel meubel op zwenkwielen
- Séparations métalliques magnétiques / Gemagnetiseerde metaalscheidingen
- Couleurs disponibles: blanc signalisation (RAL 9016 S) & gris noir (RAL 7021 S) / Beschikbare kleuren: Verkeerswit (RAL 9016 S) & Zwartgrijs (RAL 7021 S)

597 x 597 x 950 mm - Ref. : 30-20-60-60-950



497 x 497 x 950 mm - Ref. : 30-20-50-50-950



267 x 497 x 950 mm - Ref. : 30-20-27-50-950



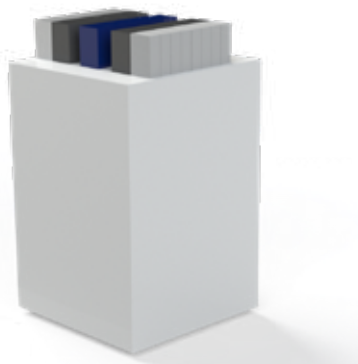
Cubes de présentation (3 modèles) / Presentatie kubus (3 formaten)

- Volume cubique en acier thermo-laqué / *Kubusvormig staalplaat, gelakt in moffeloven*
- Mobile sur roulettes multidirectionnelles / *Verrolbaar element met zwenkwielen*
- Couleurs disponibles: blanc signalisation (RAL 9016 S) & gris noir (RAL 7021 S) /
Beschikbare kleuren: Verkeerswit (RAL 9016 S) & Zwartgrijs (RAL 7021 S)

540 x 540 x 540 mm - Ref. : 30-20-54-54-540



790 x 540 x 540 mm - Ref. : 30-20-54-54-790



1080 x 540 x 540 mm - Ref. : 30-20-54-54-1080



Tourniquet / Draaitoren

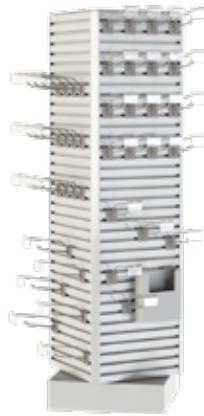
- Tour rotative à 360°
- Minimum de bruit grâce à des roulements à billes de haute qualité
- Augmentation des produits exposés grâce aux rainures tous les 35 mm
- Nombreux accessoires disponibles
- 360° draaibare toren
- Minimale geluidshinder dankzij hoogkwalitatieve kogellagers
- Verhoogde product zichtbaarheid dankzij groeven om de 35 mm
- Meerdere toebehoren verkrijgbaar

1400 x 400 mm
Pas de 35 mm / Stap 35 mm

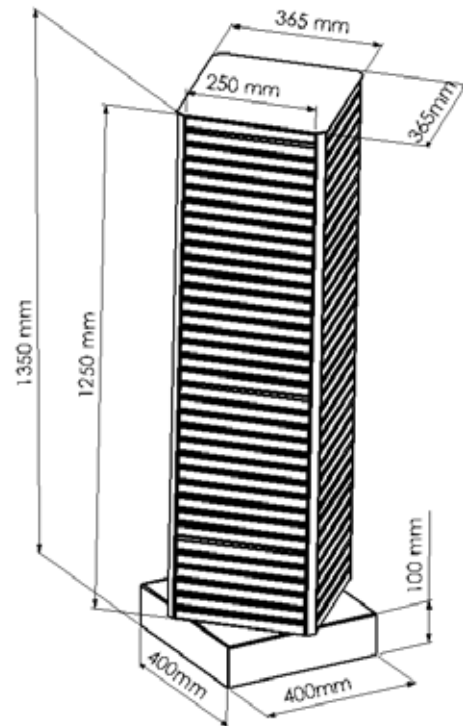
⚠ Livré non monté / Niet gemonteerd geleverd



Gris noir / Zwartgrijs
RAL 7021 S



Blanc signalisation / Verkeerswit
RAL 9016 S



Ref. : 30-20-40-1400





Notes

Nota's



A series of horizontal dotted lines spanning the width of the page, intended for writing notes.



H - P H A R M A

Your Partner in Pharmacy Equipment

H-Pharma Medical Storage • Am Dueref 48-2, L-9645 Derenbach • Luxembourg
Tel: +352 24 51 73 • info@hpharma.net • www.hpharma.net

