

BONDING IN BESTFORM
Mischsysteme für Metallic-Pulverlacke



Mixing Technology

HÖCHSTE QUALITÄT

Die Herstellung von Metallic-Pulverlacken durch Bonding erfolgt durch hochsensible Prozesse. Um erstklassige und permanent gleichbleibend hohe und kreislaufstabile Qualität zu erzielen, sollten Sie nichts dem Zufall überlassen – sondern auf bewährte Technologie und ausgereifte Verfahrenstechnik von Zeppelin setzen.

Weltweit führend

Das weltweit exakteste, schonendste und zuverlässigste System für den Bonding-Prozess ist das Ergebnis jahrzehntelanger Erfahrung. Unsere exakt definierte Verfahrenstechnik und die Bonding-optimierte Produktcharakteristik garantieren absolute Prozess-Sicherheit, nahezu verlustfreie Produktion und exzellente Verarbeitungsqualitäten des Mischgutes.

Für die Produktion von Metallic-Pulverlacken und insbesondere für den Bonding-Prozess von Hochglanzprodukten, wie sie z. B. in der Automobilindustrie genutzt werden, bietet Zeppelin mit dem HENSCHHEL-Mischer®, Typ Prozess Mischer nun weiter optimierte Konstruktionsmerkmale.

Optimale Features

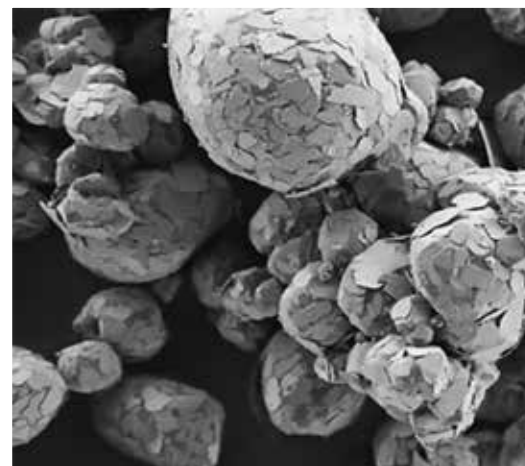
Der Prozess Mischer bietet ein durchdachtes Temperiersystem mit 4 Kühlzonen: Antriebswelle, Mischwerkzeug, Doppelmantel und Bodenschale. Dieses System erzeugt eine positive Agglomeration des Mischgutes und wirkt Ablagerungen an Behälter und Werkzeug entgegen. Verschieden positionierte Temperaturmessstellen gewährleisten die exakte Einhaltung des Verfahrens. Zusätzlich erfolgt eine Überwachung der Lagertemperaturen der Mischwerkzeugwelle. Eine Sauerstoff-Restmengenüberwachung und Stickstoff-Inertisierung kennzeichnen unter anderem erforderliche Ex-Schutz-Maßnahmen.

Das gesamte Bonding-Verfahren ist mit höchster Präzision kontrollierbar und bietet absolute, zertifizierte Prozess-Sicherheit. Ihr Vorteil: Erstklassige Qualität, effiziente Produktion, kontinuierlich brillante Pulverlacke – kurze Amortisationszeit Ihrer Anlage.

Vorteile auf einen Blick

- Bewährte Technologie - weltweit führend
- Garantierte, reproduzierbare Qualität
- Kontrollierte, absolute Prozess-Sicherheit
- Keine Entmischung nach dem Prozess durch vollständiges Bonden
- Erstklassige Brillanz und beständige Farbqualität
- Umfangreiches Zubehör
- EX-Schutz für sicheren Betrieb

Mikroskop-Aufnahme Metallic Pulverlack



Schritt für Schritt zu perfekter Qualität

Prozess-Schritt 1

Pulverlack natur wird in den Mischer vorgelegt. Zur exakten Dosierung des Stickstoffes wird der Sauerstoffgehalt permanent bestimmt (optional auch redundant) und die Stickstoff-Inertisierung geregelt.

Prozess-Schritt 2

Durch Friktion wird Energie in das Mischgut eingetragen bis die optimale Annäherung an den Tg (Temperatur-Erweichungspunkt/ Glasübergangstemperatur) des Harzes erreicht ist. Jetzt werden die Effekt-Pigmente zugegeben.

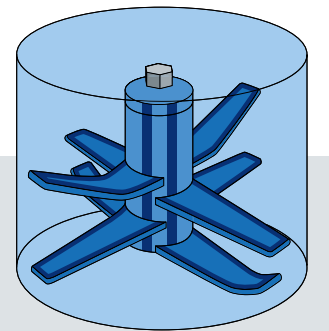
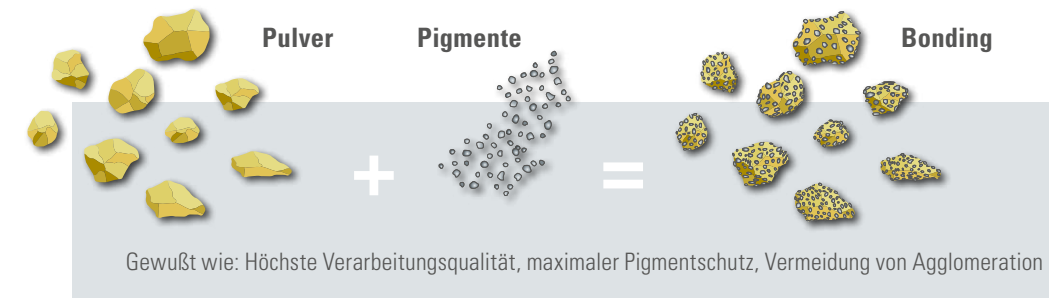
Prozess-Schritt 3

Nun wird die Temperatur für eine bestimmte Zeit konstant gehalten bis das Pigmentpulver am Harz gebunden ist.

Prozess-Schritt 4

Um die Bildung von übermäßigen Agglomeraten zu vermeiden, erfolgt die schonende Abkühlung des Mischgutes. Dies kann im Prozess Mischer (bei Intensivkühlung) als auch in einem nachgeschalteten Kühlmischer erfolgen. Der Kühlmischer bietet zudem die Möglichkeit eines Füllgrades von bis zu 85 %. Die Kühlung des Mischgutes garantiert eine exzellente Produktqualität mit optimalen Verarbeitungseigenschaften.

Pulverbeschichtung



Insgesamt 4 Kühlzonen sorgen für absolut zuverlässige Stabilität der gewünschten Temperatur

Mehr Wissen – besser Mischen

Die Konstruktionsmerkmale des Prozess Mixers wurden speziell für Effekt-Pulverlacke weiter optimiert. Um die erstklassige Qualität des Mischgutes zu erreichen, ist ein extrem anspruchsvoller Prozess zu gewährleisten. Entscheidend ist beim Bonding der Temperatur-Erweichungspunkt des Harzes, an das die Effekt-Pigmente angelagert werden. Der Temperaturbereich, in dem die Konsistenz dieses Trägermaterials von Pulver zu einer teigigen Masse übergeht, ist sehr eng. Erreicht man ihn nicht, ist der nachfolgende Produktionskreislauf nicht stabil.

Einzigartiges Kühlungskonzept

Durch die Friktion während der intensiven Durchmischung entsteht Wärme. Diese Temperaturschwankungen werden durch die einzeln kühlbaren Zonen im Mischer ausgeglichen. Alle gekühlten Module sind separat protokollier- und kühlbar. Kein anderer Mischer bewegt sich so nah an der Glasübergangstemperatur wie der HENSCHHEL-Mischer® von Zeppelin. Daraus resultieren erstklassige Verarbeitungsqualitäten dieser wertvollen Pulverlacke.

Technische Daten

Typ	Charge
Labormischer	
MB 10	1,6 – 3,5 kg
Produktions-Mischerkombination	
MB 75 / KM 150	25 kg
MB 200 / KM 350	75 kg
MB 350 / KM 1050	130 kg
MB 500 / KM 1750	180 kg
MB 600 / KM 1750	220 kg
MB 800 / KM 2200	280 kg
MB 1000 / KM 2200	400 kg
Durchsatz: 4 Chargen/h bei Kombinationsbetrieb 2 Chargen/h bei Prozess Mischer mit Intensivkühlung	

Pigmentbehälter

Die Behälter sind optimal für die Bonding-Applikation, d.h. Menge und Rieselfähigkeit der zuzugebenden Pigmente ausgelegt, bieten sehr gute Restentleerung, sind leicht zu reinigen und sicher im Transport zu handhaben



Prozess Mischer



Pneumatischer Klappdeckel mit Leitflügel
Klappbare Ausführung für leichtere Reinigung

Sauerstoff- Restmengenmessung



Auslauf mit Reinigungspaket

Schwenkbarer Auslaufzylinder und Abdeckblech in klappbarer Ausführung zur leichteren Reinigung



Mischwerkzeug

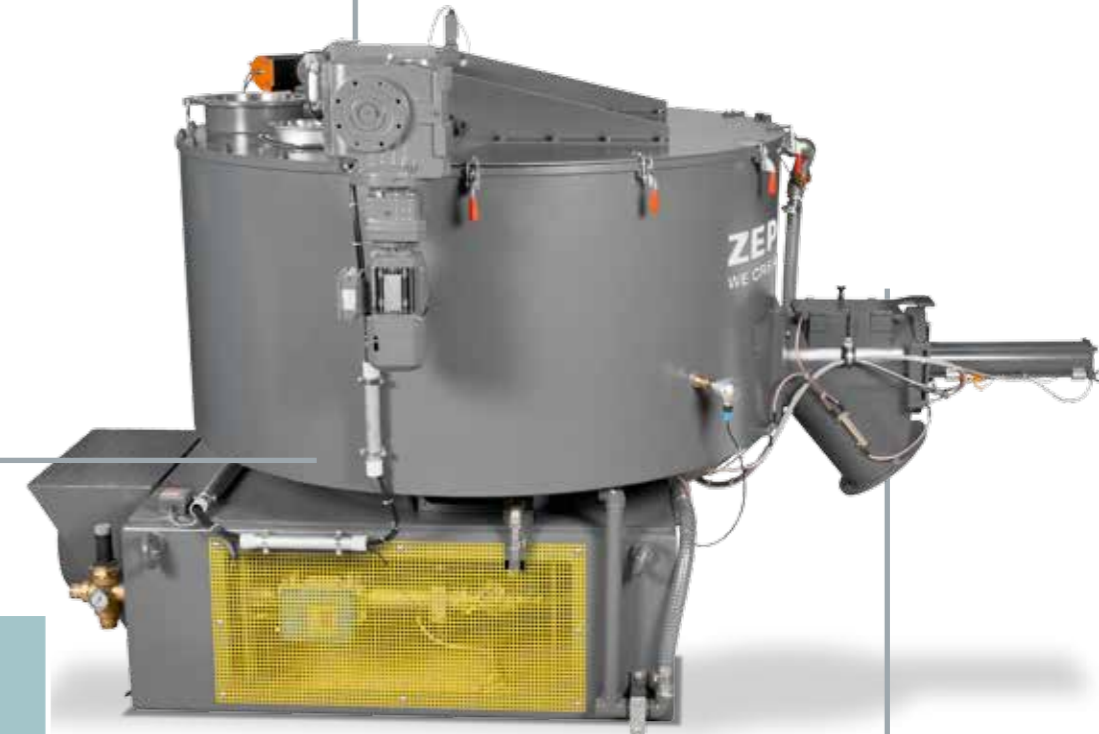
Spezielles, selbstreinigendes Mischwerkzeug, einteilig, mit Wasserkühlung durch die Antriebswelle bis zu den Werkzeugflügelenden

Kühlmischer



Klappdeckel

Elektrische Klappdeckelbetätigung zum Öffnen von 2/3 des Deckels bei bleibender Verbindung zum Prozess Mischer für schnellste Reinigung bei Rezepturwechsel



Mischwerkzeug

Spezielles Mischwerkzeug für besonders schonende Abkühlung des Mischgutes



Auslauf mit Reinigungspaket

Schwenkbarer Auslaufzylinder und Abdeckblech in klappbarer Ausführung zur leichteren Reinigung

Prozess Mischer und Kühlmischer in Kombination



ZEPPELIN[®]
WE CREATE SOLUTIONS

Labormischer

Perfekte Bonding-Qualität im Labormaßstab
für Ihre Farbentwicklung und Produktions-Upscale

Überreicht durch:

Zeppelin Systems GmbH
Mixing Technology
Henschelplatz 1
34127 Kassel
Germany

Tel.: +49 561 801 - 7070
Fax: +49 561 801 - 5930

henschel@zeppelin.com
www.zeppelin.com

Das vollständige Zeppelin Systems Programm finden Sie unter
www.zeppelin.com

Globale Präsenz

- Belgium
- Brazil
- China
- France
- Germany
- India
- Italy
- Korea
- Russia
- Saudi Arabia
- Singapore
- United Kingdom
- USA