

Agathon Mini-Feinzentrierung 7980 | 7981 | 7989



AGATHON

Multi-Kavitäten-Werkzeuge – Höhere Präzision für schwimmend gelagerte Formeinsätze dank Mini-Feinzentrierung

Ausgangslage | Bisherige Herangehensweise

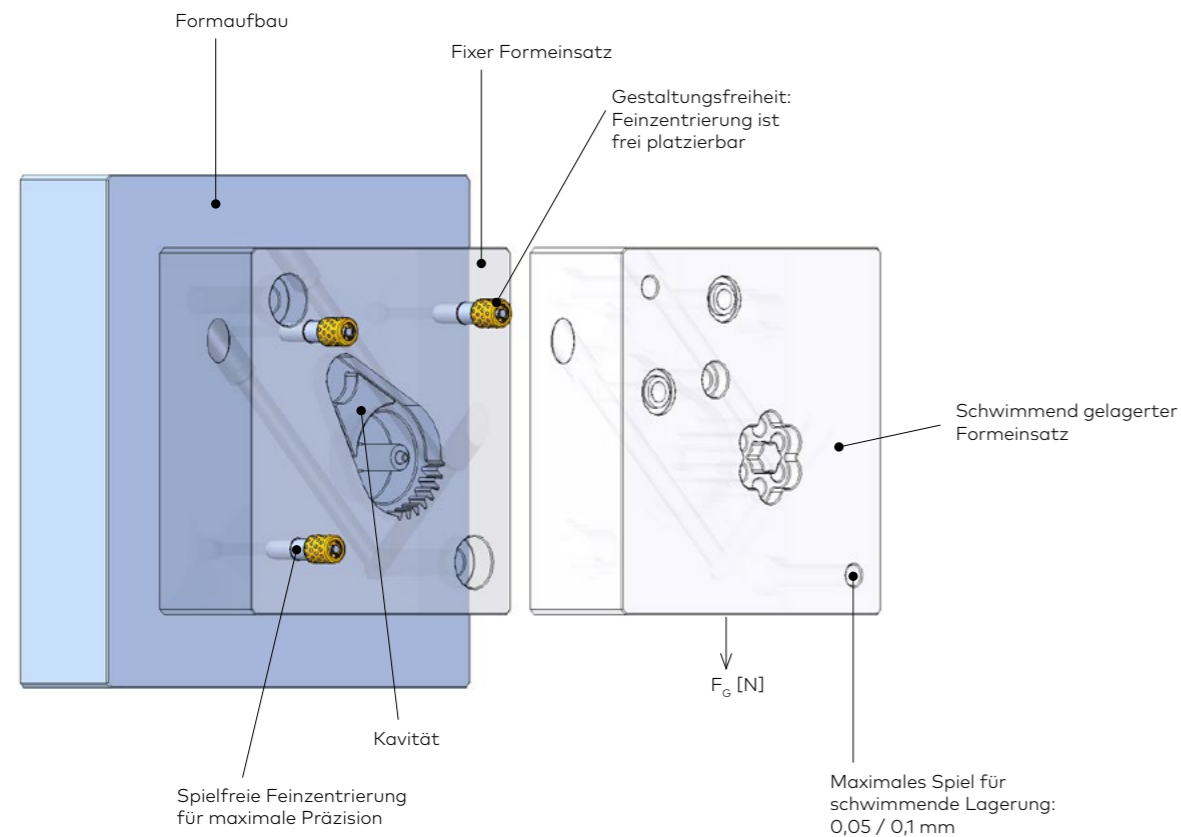
- Um schwimmend gelagerte Formeinsätze hochpräzise schliessen zu können, werden sie mit gleitenden, kubischen Zentrierungen auszentriert. Nachteil: Solche Zentrierungen haben Spiel
- Der Einsatz herkömmlicher Zentrierungen beansprucht viel Platz und in der Abstimmung viel Zeit. Die Herstellung der Aufnahme-tasche ist darüber hinaus teuer und unpräzise

Teuer, Abrieb an Einsätzen, Platz-intensiv

Das Agathon-Konzept

- Die Formeinsätze werden bei jeder Schliessung spielfrei auszentriert. Von den beiden Einsätzen ist lediglich eine schwimmend angeordnet
- Als Zentrierung dienen Mini-Feinzentrierungen inklusive Käfighaltesystem von Agathon
- Formeinsätze lassen sich auf diese Weise spielfrei, ohne Abrieb und hochpräzise zentrieren – für leichte und präzise Zentrieraufgaben
- Ausserdem beansprucht die Mini-Feinzentrierung äusserst wenig Platz. Ein kompakter Werkzeugaufbau ist somit garantiert
- Je nachdem, wie hart das Material des Formeinsatzes ist, kann auf die jeweiligen Zentrierbuchsen verzichtet werden

Präzise, kompakt, günstig und somit hoch effizient

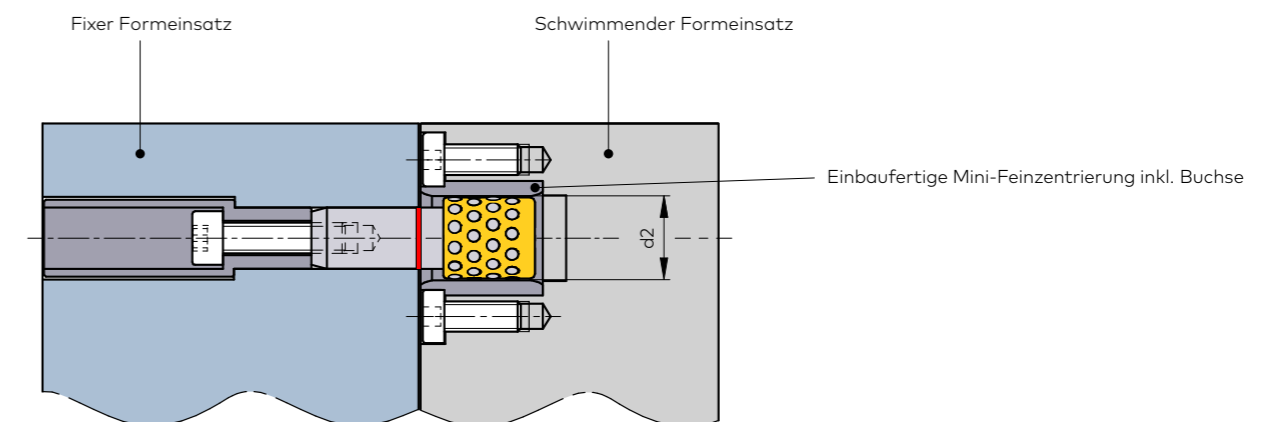


Vorteile des Agathon-Konzepts

- **Geringerer Bearbeitungsaufwand:** Aufnahmebohrungen für runde Zentrierungen sind günstiger und mit kleinerem Aufwand präziser herstellbar als Aufnahme-taschen für Mini-Flachzentrierungen
- **Effiziente Prozesse:** Die Mini-Feinzentrierung garantiert eine hohe Prozesssicherheit. Dies stellt eine qualitativ hochstehende Teileproduktion sicher
- **Präzision pur:** Formeinsätze werden exakt und repetitiv zentriert
- **Geringer Platzbedarf:** Agathon-Feinzentrierungen sind äusserst kompakt designt. Weiterer Platz kann gespart werden, indem zulasten der Lebensdauer und Präzision auf die Buchse verzichtet wird. Die Gegenwärtfläche «d2 dynamisch» wird in diesen Fällen selbst gefertigt
- **Robust und verfügbar:** Agathon-Feinzentrierungen sind bis circa 170°C temperaturbeständig. Sie sind standardisiert und ab Lager verfügbar

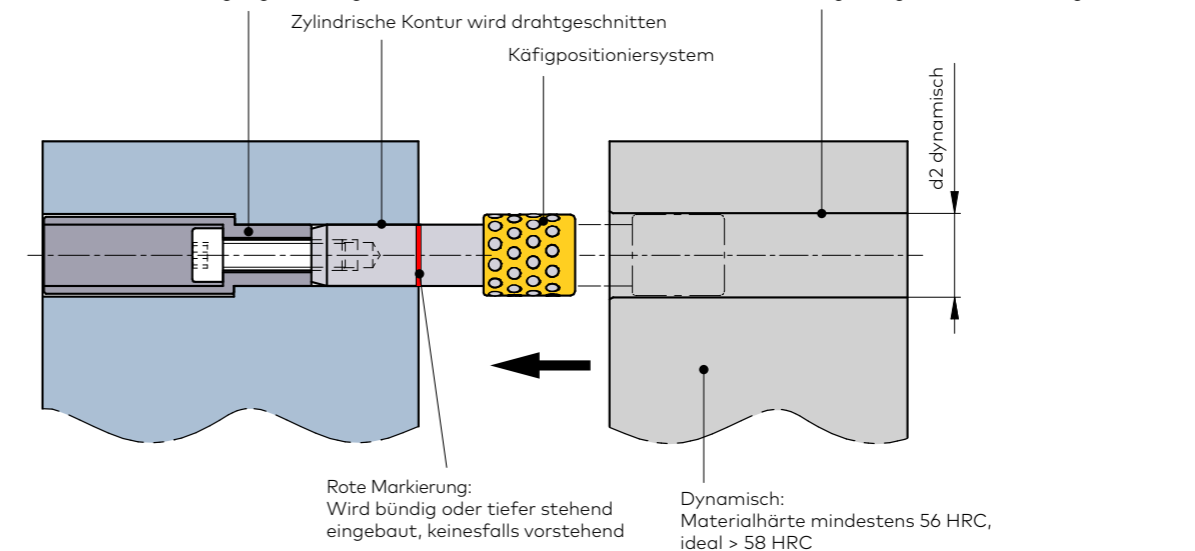
Nutzen

- **Geld:** Bis zur Hälfte der Kosten lassen sich eingesparen
- **Platz:** Es können bis zu 30% mehr Kavitäten realisiert werden
- **Lebensdauer:** Der Verschleiss im Werkzeug wird massiv reduziert
- **Zeit:** Das Werkzeughandling gelingt deutlich schneller
- **Flexibilität:** Es lassen sich mehr Einbauvarianten verwirklichen



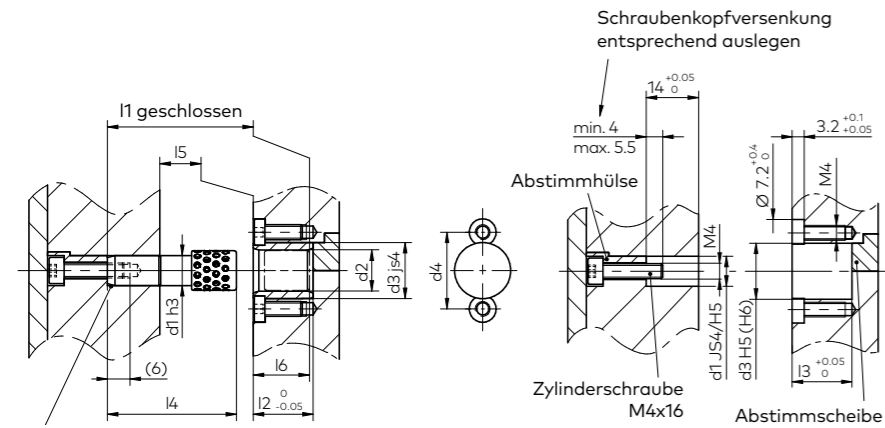
Stützelement: Gehört nicht zum Lieferumfang. Wird vom Kunden ausgelegt und hergestellt

Gegenwärtfläche «d2 dynamisch» wird mit EDM gefertigt oder koordinatengeschliffen



Einbauvarianten:
Mini-Feinzentrierung mit und ohne Buchse

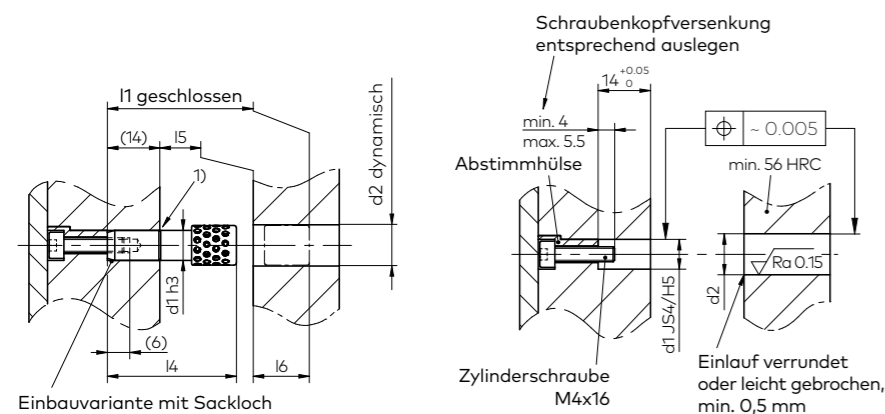
Einbauvariante mit Buchse, Stützelement (Durchgangsbohrung/Drahterodieren)



Einbauvariante mit Sackloch

Geliefert mit: 1x M4x16 (A-07000180), 2x M4x8 (A-07007530)
Werkstoffe der Buchsen, Kugeln: 100Cr6 - 1.3505, gehärtet 62 bis 64 HRC;
Zentriersäule: 16MnCr5, gehärtet 61 bis 63 HRC.

Einbauvariante ohne Buchse, mit Stützelement (Durchgangsbohrung/Drahterodieren)



Einbauvariante mit Sackloch

1) Die rote Markierung muss bündig oder maximal 3 mm tiefer eingebaut werden

Artikel	d1	d2	d2 dynamisch	d3	d4	l1	l2	l3	l4	l5	l6	C, C ₀ [N] - Richtwert
7980.008.029 ohne Buchse	8		$\begin{matrix} -0,002 \\ 11 \\ -0,006 \end{matrix}$			29			34,5	-12	15	Eintritt (C): 48 Geschlossen (C ₀): 194
7981.008.029 mit Buchse	8	11		15	20,5	29	16	16	34,5	-11	15	Eintritt (C): 48 Geschlossen (C ₀): 194
7989.008.016	8	11					16			-11		
7980.010.029 ohne Buchse	10		$\begin{matrix} -0,003 \\ 14 \\ -0,007 \end{matrix}$			29			34,5	-12	15	Eintritt (C): 86 Geschlossen (C ₀): 345
7981.010.029 mit Buchse	10	14		20	25,5	29	16	16	34,5	-11	15	Eintritt (C): 86 Geschlossen (C ₀): 345
7989.010.016	10	14					16			-11		

C = Dynamische Tragzahl in N – Anfangstragkraft

C₀ = Statische Tragzahl in N – Werkzeug geschlossen

Berechnungsbeispiel

$$F_G = m \times g = 8.25 \text{ kg} \times 9.81 \text{ m/s}^2 = 80.93 \text{ N}$$

$$Zent_n = \frac{F_G}{C} = \frac{80.93 \text{ N}}{48 \text{ N}} = 1.68 = 2 \times \text{A-7981.008.029}$$

$$C_n = 2 \times C = 2 \times 48 \text{ N} = 96 \text{ N} > \text{ bei Verwendung von 2 Mini-Feinzentrierungen}$$

Für Mengenproduktion ist ein Sicherheitsfaktor von > 1,75 empfohlen

Anspruchsvolle Anwendung (Beispiel: S = 1,75)

$$Zent_n = \frac{F_G \cdot S}{C} = \frac{80.93 \text{ N} \cdot 1.75}{48 \text{ N}} = 2.95 = 3 \times \text{A-7981.008.029}$$

$$S_{ist} = \frac{Zent_n \cdot C}{F_G} = \frac{3 \cdot 48 \text{ N}}{80.93 \text{ N}} = 1.78 > \text{ geeignet für Mengenproduktion}$$

Legende:

F_G = Gewichtskraft einer Formeinsetzhälfte = m x g [N]

Zent_n = Bestimmung Anzahl Mini-Feinzentrierungen

C = Dynamische Tragzahl der einzelnen Mini-Feinzentrierungen = Anfangstragkraft [N], (siehe Agathon Datenblatt)

C_n = C₁ + C₂ + C₃ + ... + C_x Summe der Tragzahlen aller eingesetzten Mini-Feinzentrierungen [N]

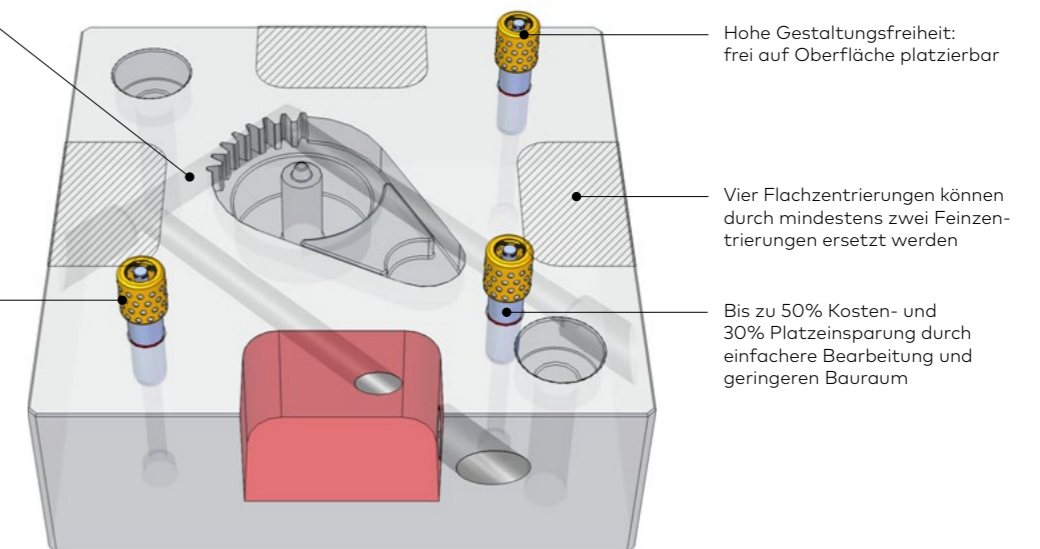
S = Sicherheit

S_{ist} = ist-Sicherheitsfaktor, Empfehlung > 1,75 für Mengenproduktion

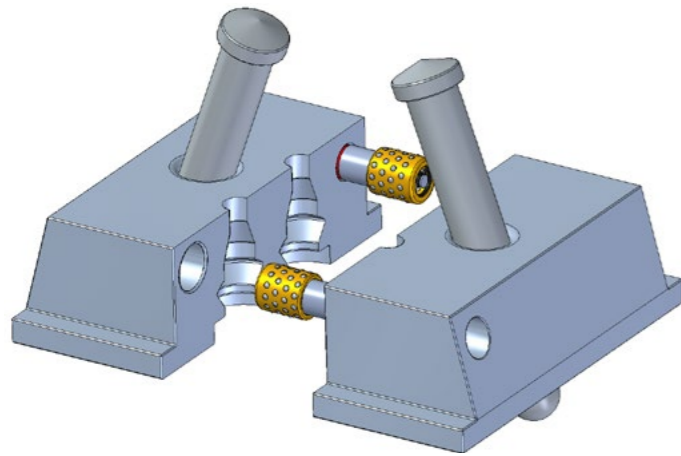
Konzepte im Vergleich

Geringer Platzbedarf, dadurch mehr Raum für Kühlung und Auswerfer und bis zu 30% mehr Kavitäten auf derselben Fläche

Bearbeitung der Bohrungen ist präziser und günstiger als Taschenbearbeitung

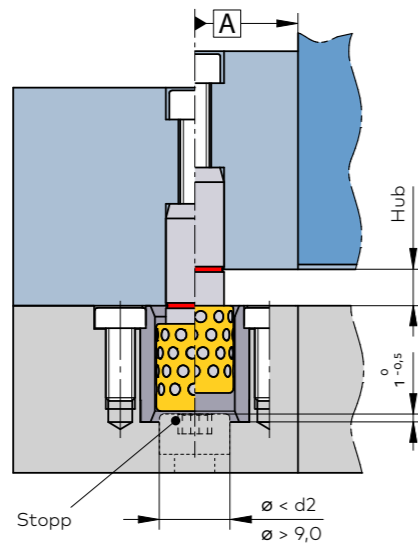


Schieber- und Backenzentrierung

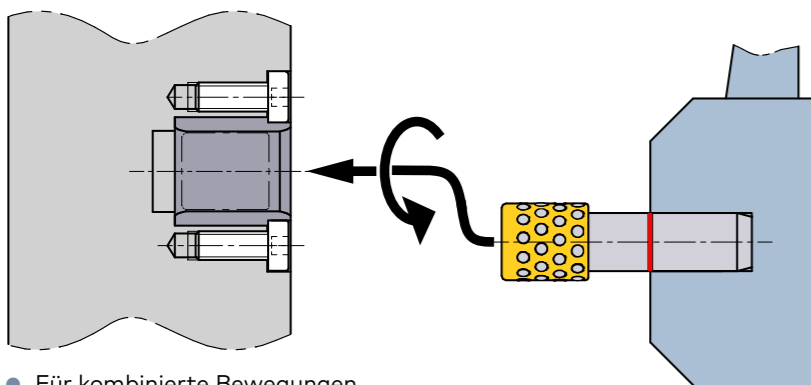


Kurzhub – Anwendungsbeispiel

- Top präzise geführte Führungsplatte
- Idealerweise mit max. 1 mm Hub und max. 400 Hübe/Minute
- Führungsplatte gegen Abkippen geschützt
- Matrizenkontur und Aufnahmebohrungen lassen sich in einer Aufspannung (A) herstellen
- Für mittlere Losgrößenproduktion



Positionieren von Greifwerkzeugen



- Für kombinierte Bewegungen

Agathon-Zentrierkonzept

- Versatz zum Zentrieren bis 0,15 mm, für Langlauf < 0,05 mm
- Für Hub- und Schwenkbewegungen
- Für dynamische Zentrieranwendungen, v_{max} ca. 0,25 m/s
- Kurzhub: über den ganzen Zyklus bleibt die Zentrierung vorgespannt – Käfig muss stirnseitig gegen einen Stopp fahren
- Für Radialbelastung geeignet
- Für schnelllaufende Anwendungen
- Kurzhubanwendung: Hub < L5 - 1,5 mm

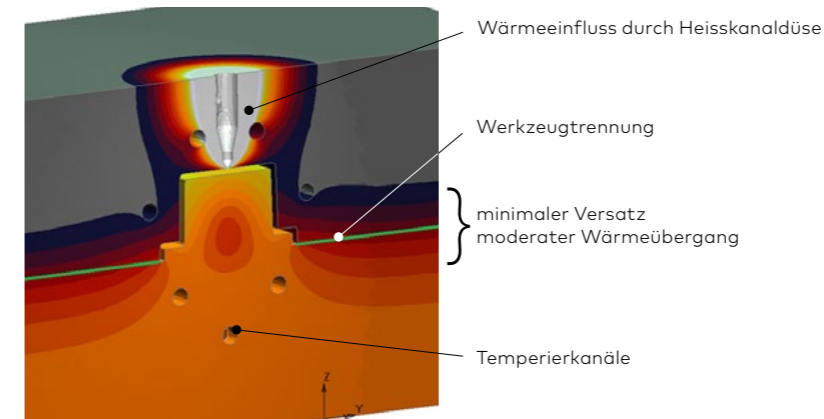
Vorteile des Agathon-Konzepts

- Repetitive Zentriergenauigkeit < 0,5 μ m
- Platten können nicht verkanten. Die Präzision an der Aufnahmebohrung bleibt erhalten
- Wahlweise ohne Buchse und somit enorm platzsparend

Nutzen des Agathon-Zentrierkonzepts

- Schonendes und präzises Handling
- Garantiert höchste Prozesssicherheit
- Eliminiert Schwingungen
- Zentrierungen sind nicht gepaart, Einsatz mehrerer Buchsen möglich

Wärmeausdehnung im Spritzgiesswerkzeug



Schlussfolgerung:
Bei homogen temperierten Werkzeugen bis ΔT von 30 K sind keine Probleme mit Wärmeausdehnung zu erwarten.

- **Fallbeispiel:** asymmetrisch temperiertes Werkzeug, $\Delta T = 50$ K
- Temperatur: Auswerferseite 90 °C
Düsenseite 40 °C
- Tatsächlicher Versatz wird durch Wärmeübergang an der Werkzeugtrennung um **Faktor 3-5** reduziert!
- Analysierter Versatz an der Trennung: 6,2 μ m > Agathon Zentrierung kann verwendet werden

Mehr Informationen finden Sie auch in unserem Factsheet.

Wartung



- Nach Anlieferung: Rostschutzmittel auf der Zentrierung entfernen
- Bei Wartung: Altes Fett rückstandslos entfernen
- Neues Schmierfett auf den Käfig der Feinzentrierung auftragen – Empfehlungen siehe Katalog
- Einheiten aus Säule und Buchse können frei kombiniert werden. Sofern möglich, empfehlen wir jedoch deren gepaarten Einsatz
- Bei Reinraumanwendungen kann überschüssiges Fett mit einem fusselfreien Lappen abgewischt werden
- Zentrierelemente müssen ausgetauscht werden, wenn keine Vorspannung mehr vorhanden ist. Ein präventiver Austausch im Rahmen der üblichen Wartung ist ratsam

Variantenspritzgossen – Schnell wechselbare Formeinsätze zentrieren

Ausgangslage | Bisherige Herangehensweise

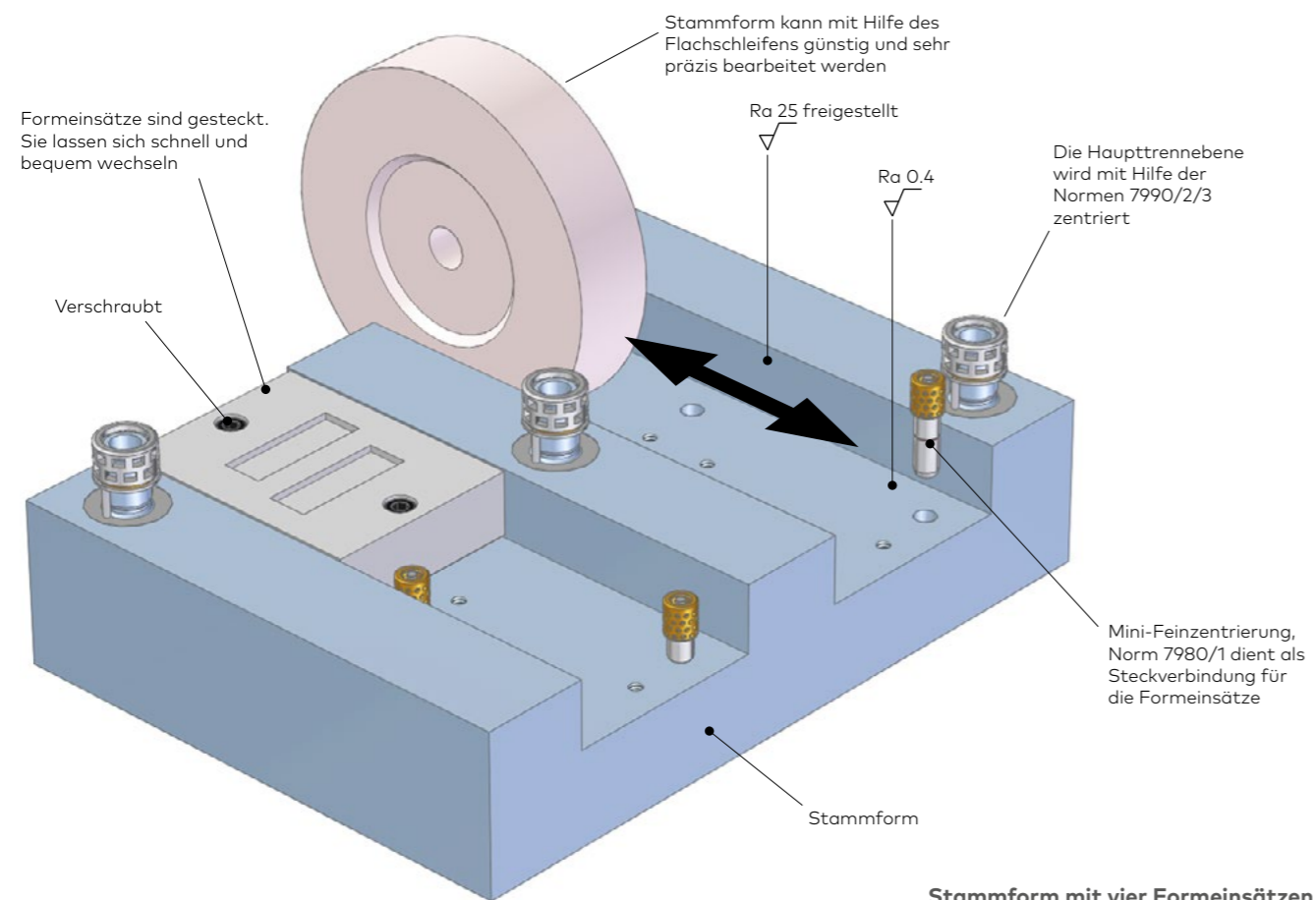
- Damit sich Formeinsätze hochpräzise in die Stammform einpassen liessen, mussten Taschen und Einsätze bislang aufwendig bearbeitet werden
- Der Wechsel von Formeinsätzen war kompliziert, zeitaufwendig und nur mit besonderem Know-how möglich

Das Agathon-Konzept

- Formeinsätze und Stammform werden über eine Steckverbindung vereint
- Als Steckverbinder dienen Mini-Feinzentrierungen von Agathon
- Formeinsätze lassen sich auf diese Weise spielfrei, leicht abwälzend und somit hochpräzise zentrieren
- Ausserdem lassen sich Formeinsätze auf diese Weise schnell und ohne Verkanten wechseln. Dafür ist kein besonderes Know-how erforderlich
- Je nachdem, wie hart das Material des Formeinsatzes ist, kann auf die jeweiligen Zentrierbuchsen verzichtet werden. Zentriersäule und Käfig werden direkt in den Formeinsatz aufgenommen

Teuer, langsam und somit ineffizient

Schnell, kompakt, günstig und somit hoch effizient

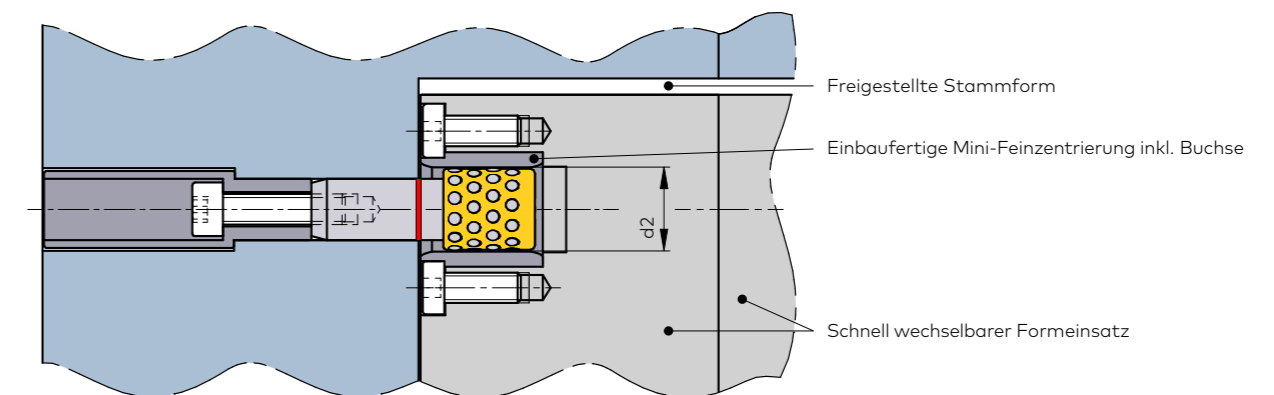


Vorteile des Agathon-Konzepts

- **Geringerer Bearbeitungsaufwand:** Formnester müssen nicht feinstbearbeitet werden. Seitenwände sind freigestellt und werden genauso wie die Formeinsätze lediglich geschruppt
- **Kurze Umrüstzeit:** Dank der Feinzentrierungen lassen sich Formeinsätze spielend einfach aus der Stammform nehmen und wechseln
- **Effiziente Prozesse:** Formeinsätze verkanten nicht, da sie freigestellt eingebaut werden. Zudem wird kein Fachpersonal benötigt, um einen raschen Werkzeugumbau sicherzustellen
- **Präzision pur:** Formeinsätze werden exakt, spielfrei und repetitiv positioniert
- **Geringer Platzbedarf:** Agathon-Feinzentrierungen sind kompakt designt. In vielen Fällen kann ausserdem auf die Buchse verzichtet und weiterer Platz gespart werden. Die Gegenwölzfläche «d2 statisch» wird in diesen Fällen selbst gefertigt
- **Robust und verfügbar:** Agathon-Feinzentrierungen sind bis circa 170°C temperaturbeständig, standardisiert und ab Lager verfügbar

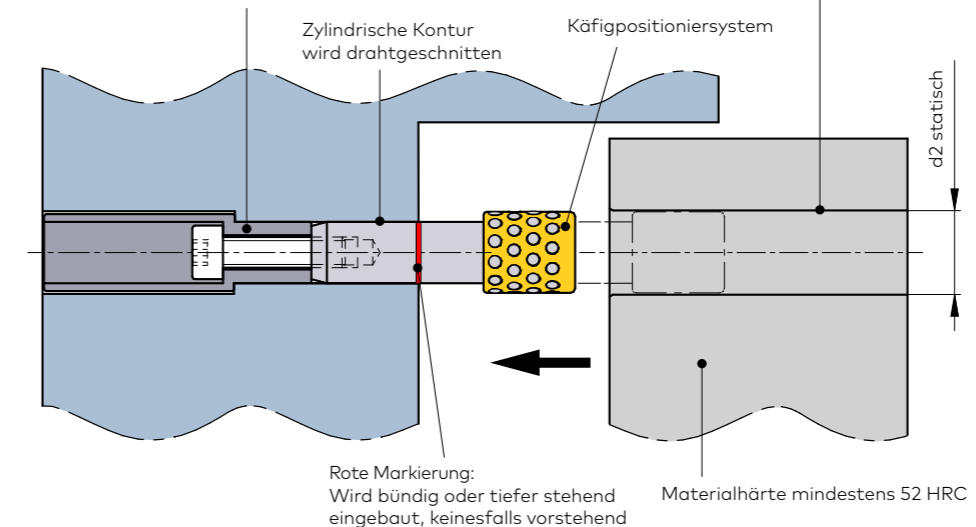
Nutzen

- Enorme Kosten- und Zeiteinsparung
- Einfache, effiziente Prozesse
- Kein Verschleiss
- Platzsparendes Design
- Flexibilität bei den Einbauvarianten



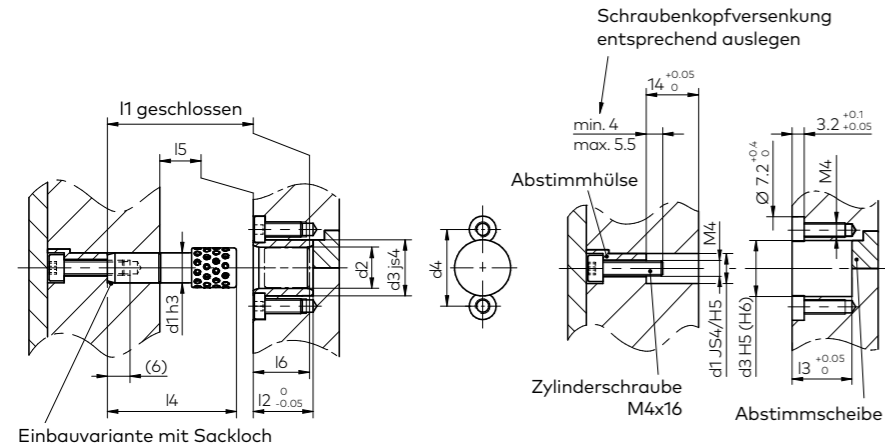
Stützelement: Gehört nicht zum Lieferumfang. Wird vom Kunden ausgelegt und hergestellt

Gegenwölzfläche «d2 statisch» wird mit EDM gefertigt oder koordinatengeschliffen



Einbauvarianten:
Mini-Feinzentrierung mit und ohne Buchse

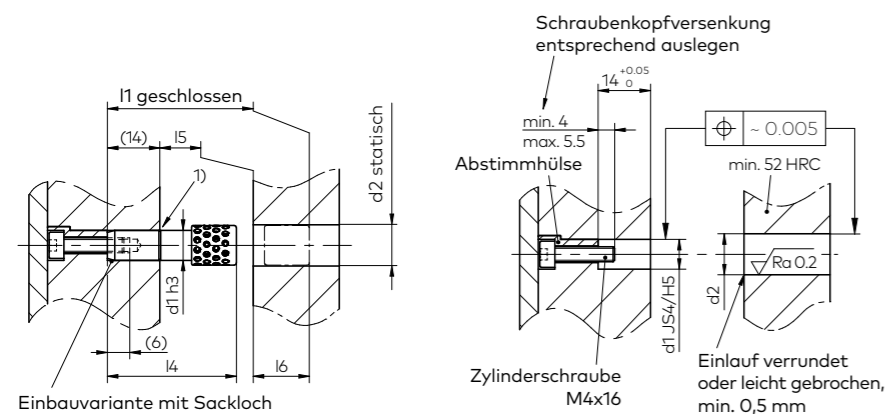
Einbauvariante mit Buchse, Stützelement (Durchgangsbohrung/Drahterodieren)



Einbauvariante mit Sackloch

Geliefert mit: 1x M4x16 (A-07000180), 2x M4x8 (A-07007530)
Werkstoffe der Buchsen, Kugeln: 100Cr6 - 1.3505, gehärtet 62 bis 64 HRC;
Zentriersäule: 16MnCr5, gehärtet 61 bis 63 HRC.

Einbauvariante ohne Buchse, mit Stützelement (Durchgangsbohrung/Drahterodieren)



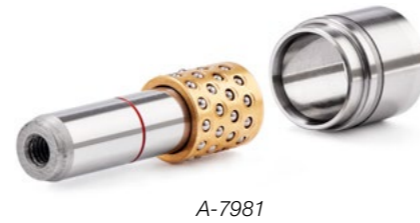
Einbauvariante mit Sackloch

1) Die rote Markierung muss bündig oder maximal 3 mm tiefer eingebaut werden

Artikel	d1	d2	d2 statisch	d3	d4	l1	l2	l3	l4	l5	l6	C, C ₀ [N] - Richtwert
7980.008.029 ohne Buchse	8		-0,001 11 -0,007			29			34,5	-12	15	Eintritt (C): 48 Geschlossen (C ₀): 194
7981.008.029 mit Buchse	8	11		15	20,5	29	16	16	34,5	-11	15	Eintritt (C): 48 Geschlossen (C ₀): 194
7989.008.016	8	11					16			-11		
7980.010.029 ohne Buchse	10		-0,002 14 -0,01			29			34,5	-12	15	Eintritt (C): 86 Geschlossen (C ₀): 345
7981.010.029 mit Buchse	10	14		20	25,5	29	16	16	34,5	-11	15	Eintritt (C): 86 Geschlossen (C ₀): 345
7989.010.016	10	14					16			-11		

C = Dynamische Tragzahl in N – Anfangstragkraft

C₀ = Statische Tragzahl in N – Werkzeug geschlossen



A-7981

d1 = Zentriersäule | Durchmesser toleranz ISO h3 | superfinish geschliffen
d2 = Buchsen Innendurchmesser
d2_{stat} = Äusserer Wälzdurchmesser | Toleranz für Eigenfertigungen | statische Anwendungen
d3 = Aussendurchmesser der Zentrierbuchse
d4 = Teilkreis für Befestigungsschraube M4x10
l1 = Nominale Länge der geschlossenen Feinzentrierung | inklusive ab Käfigende | zusammengefahren
l2 = Gesamtlänge der Zentrierbuchse
l3 = Einbautiefe der Zentrierbuchse
l4 = Gesamtlänge der Feinzentrierung
l5 = Eintritt in die Zentrierung (Vorspannung), beziehungsweise geführte Distanz
l6 = Eintauchtiefe der Zentrierung

Inklusive aller Standard-Befestigungselemente, ohne Stützelement

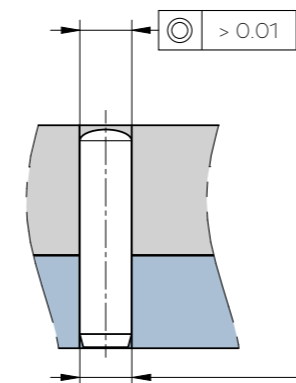


A-7980

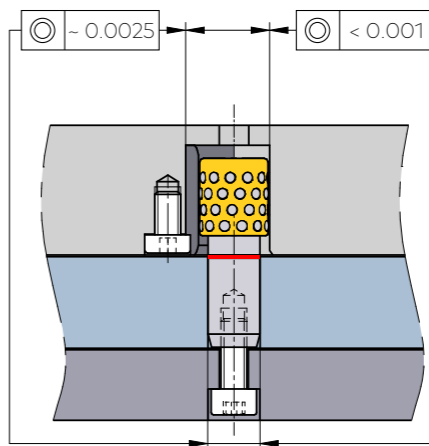
A-7989

Positionierkonzepte im Vergleich

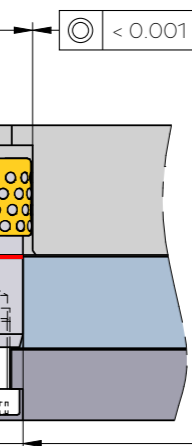
Konventioneller Stand der Technik – Stiftverbindung



Agathon-Konzept – mit Buchse



Agathon-Konzept – ohne Buchse



Vorteile des Agathon-Konzepts

- Repetitive Zentriergenauigkeit < 0,5µm
- Platten können nicht verkanten. Die Präzision an der Aufnahmebohrung bleibt erhalten
- Wahlweise ohne Buchse und somit enorm platzsparend
- Zentriergenauigkeit bis 1µm möglich

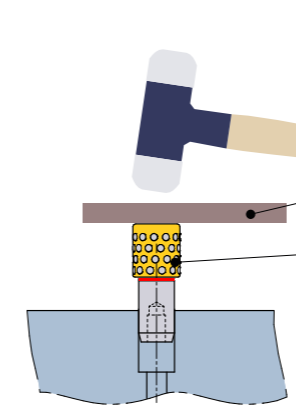
Nutzen des Agathon-Zentrierkonzepts

- Schonende und einfache Montage und Demontage
- Ohne Ruckgleiten
- Verkürzt massiv die Montagezeit

Agathon-Zentrierkonzept

- Versatz zum Zentrieren bis 0,15mm
- Geführter Zentrierweg l5 = 12/11mm

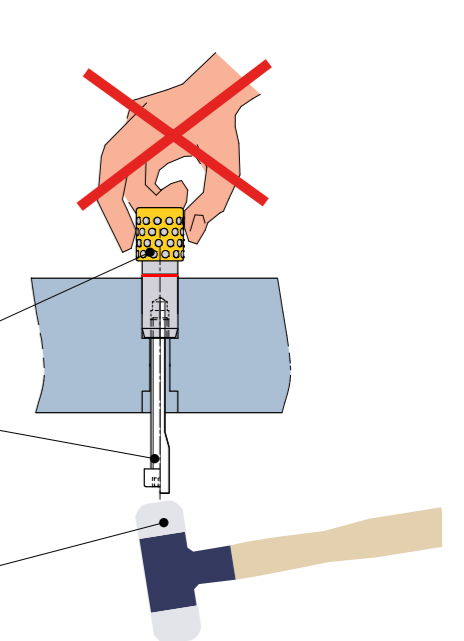
Einbau



Alternative Befestigung

- Kleben
- Laserschweißen
- Einbautoleranzen siehe Norm 799x

Ausbau





Universal – Norm 7990

- Zentrierung der Haupttrennebene
- Zentrierung von Hybrid-Spritzgiesswerkzeugen
- Zentrierung des Werkzeugs auf die Maschinenplatte der Spritzgussmaschine



Kleine Anwendungen – Norm 7992

- Zentrieren der einzelnen Kavitäten
- Zentrieren an Haupttrennung bei Kleinwerkzeugen
- Weiterentwickelt für Volumenproduktion



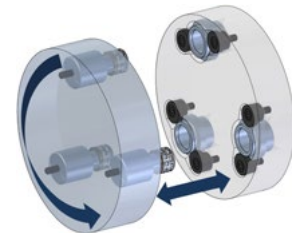
Höchste Ansprüche – Norm 7993

- Ideal für hohe Reinraumanforderungen
- Hochtemperaturanwendungen
- Langer Zentrierweg für perfektes Auswerfen von Formteilen
- Keine Einschränkungen bezüglich Reinigungsverfahren



Kurzhub – Norm 7995

- Formenbau: Führung von Auswerferhub, Entlüftungshub
- Allgemeiner Maschinenbau: für immer wiederkehrende Sequenzen mit Kurzhub. Die Säule fährt nicht aus der Vorspannung aus – oder konstante Kurzhub-Anwendung



Mehrfach Zentrierung

- Im angefragten Batch gepaart
- Zentrierung für Dreh- und Schiebwerkzeuge