



2020-10 NL

PITBULL

Compact Loaders



peetersgroup.com

X SERIES

De krachtigste, compactste en veiligste in zijn soort.

De Pitbull compact loader is een uniek product met extra aandacht voor veiligheid, kwaliteit en kracht. De machine is compact en zeer wendbaar. Ideaal voor werkzaamheden in nauwe ruimtes.

PITBULL

► P-Z giek

Unieke giek constructie die door gebruik van P- en Z-kinematick zowel een hoge uitbreekkracht als optimale parallelle geleiding heeft.

► Pendel as

Het vaste knikpunt in combinatie met de pendelende achteras zorgen voor een optimale stabiliteit.

► Assen

De zeer sterke 12.000 kg Dana Spicer assen kunnen ruim 3 keer het gewicht van de Pitbull dragen. Dit vergroot de levensduur en zorgt voor maximale capaciteit.

► Motor

De 4 cilinder Kubota V1505 motor is het hart van de Pitbull. Standaard levert deze motor een vermogen van 36 PK, met turbo levert deze zelfs 45 PK.

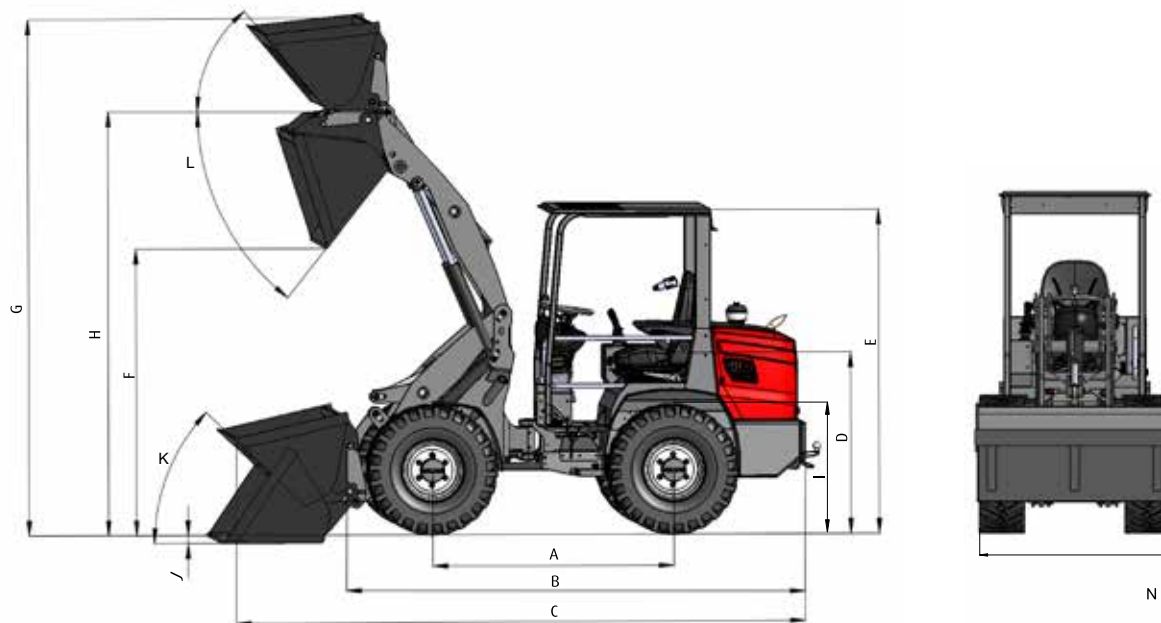
X SERIES

- Uitermate geschikt voor werkzaamheden waarbij veiligheid gegarandeerd wordt.
- Tevens uitermate geschikt voor hoveniers, stratenmakers, grondverzetsbedrijven of andere denkbare beroepen waarbij een mini-shovel van pas komt.
- Door zijn compacte en lichte design is deze machine uitermate geschikt voor het gebruik op locatie.
- Het lage gewicht geeft geen belemmeringen in het vervoeren van de machine.
- Beschikbaar in veel verschillende kleuren.
- Altijd voorzien van een gekeurd vierpuntsdak en uitschuifbeveiliging.
- Eenvoudig in gebruik en erg toegankelijk, ook voor onderhoud.
- Enkel gebruik van bekende A-Componenten zoals Kubota, Dana Spicer & Linde Hydrauliek zorgt voor gegarandeerde A-Kwaliteit.



STANDAARDUITVOERING PITBULL COMPACT LOADER X SERIES

- ▶ 12.000 kg Dana Spicer assen met 45% sper voor en achter
- ▶ X Serie - 36: aandrijfmotor met vast slagvolume,
X Serie - 45: variabele aandrijfmotor
- ▶ Doorlopende cardanas met schijfrem
- ▶ Hydrostatische aandrijving
- ▶ 450 bar Linde hogedruksysteem
- ▶ Arbeidshydrauliek met een max. opbrengst van 50 l/min
- ▶ Hydraulische snelwissel
- ▶ IBT koeler
- ▶ ROPS/FOPS veiligheidsdak
- ▶ Trelleborg 400/50-15 T463 banden
- ▶ Gespoten in Pitbull rood, chassis in Pitbull grijs



| Type | A | B | C | D | E | F | G | H | I | J | K | L | M | N | Gewicht | Hefvermogen | Buiten draai-radius (zonder bak) |
|-----------------|------|------|------|------|------|------|------|------|-----|----|----|----|----|---------------|---------|-------------|-------------------------------------|
| Gewicht x 100kg | mm | mm | mm | mm | mm | mm | mm | mm | mm | mm | ° | ° | ° | mm | kg | kg | mm |
| Pitbull X24 | 1624 | 3100 | 3620 | 1240 | 2140 | 2250 | 3270 | 2830 | 800 | 30 | 50 | 38 | 35 | 1250/ 1500 | 2400 | 1800 | 2600 |
| Pitbull X27 | 1624 | 3150 | 3670 | 1240 | 2140 | 2250 | 3270 | 2830 | 800 | 30 | 50 | 38 | 35 | 1250/ 1500 | 2700 | 2300 | 2600 |
| Pitbull X28 | 1624 | 3150 | 3670 | 1240 | 2140 | 2250 | 3270 | 2830 | 800 | 30 | 50 | 38 | 35 | 1250/ 1500 | 2800 | 2400 | 2600 |



Tegen meerprijs leverbaar

100% Sper op de vooras met open differentieel op de achteras i.p.v. 2x 45%
Schakelbare sper-functie / olielamellenrem geïntegreerd in de vooras / elektrische handrem

Inching, te besturen op de joystick

Extra hydraulische functie bedienbaar op de joystick

Hydraulische functie achterop

Drukloze olietour voorop

Meer opties beschikbaar online!