

PRODUKTE + NEUHEITEN

Messen

Anzeigen

Prüfen

Sensorik

Mechanik

Zubehör

Winkelgetriebe
Mess- und Prüflische
absolut
flexible Weben
Seilzuggeber
Meterzähler
Magnetscheibe
Messanzeigen
Weg- und Winkelmesssysteme
Winkelfortschritt
Drehgeber
Kupplungen
Glasmaßstäbe
inkremental



Willtec Messtechnik ist ein Familienunternehmen mitten im Schwarzwald, wo Präzision und Innovation seit Jahrzehnten große Tradition haben.

Zu unseren Kernkompetenzen gehören:

- Kundennähe und Liefertreue
- Praxisorientierte Lösungen mit ausgereifter Technik
- Komplettpakete mit ausgewählten Komponenten
- Ein günstiges Preis- / Leistungsverhältnis durch einen wirtschaftlichen Verwaltungsablauf



Wir bieten Ihnen Lösungen für die Messtechnik rund um den Maschinenbau.

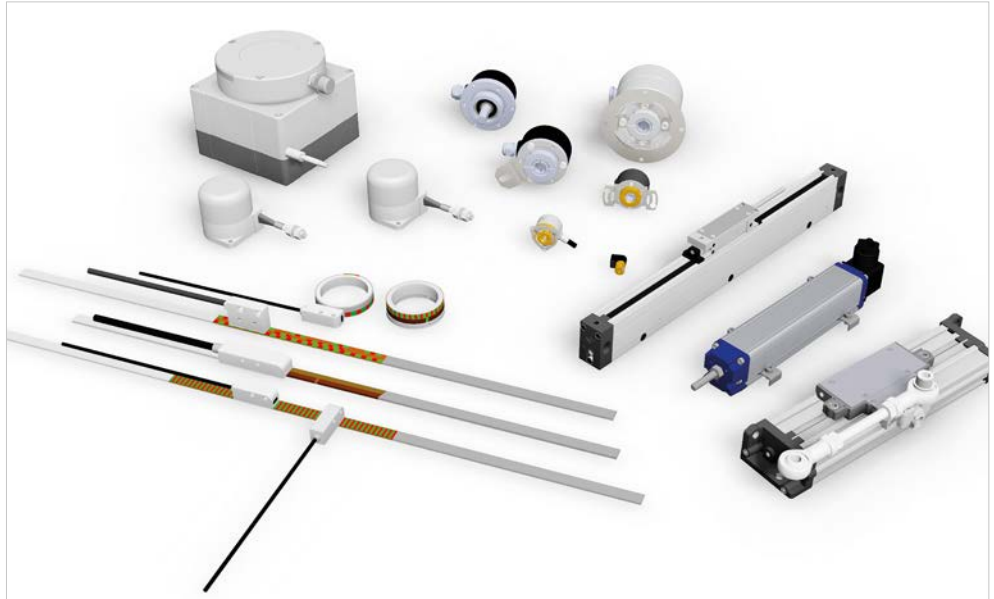
Mit uns wird die vieljährige Erfahrung der Messtechnik im Maschinenbau erfolgreich fortgesetzt und weiter ausgebaut. Die Schwerpunkte liegen sowohl bei mechanischen, als auch elektronischen Messsystemen. Durch Eigenproduktion, ergänzt mit namhaften Industrievertretungen, bietet Willtec Messtechnik variantenreiche Lösungen für kundenspezifische oder Standard-Messaufgaben.



Messen

Im Bereich der Weg- und Winkelmessung bietet Willtec Messtechnik eine Vielzahl von Lösungen an, die in verschiedenen Anwendungsbereichen des Maschinenbaus präzise und verlässliche Messwerte liefern:

- Magnetische Weg- und Winkelmesssysteme
- Drehgeber
- Glasmaßstäbe
- Seilzuggeber
- Linearpotentiometer
- Micropulse Wegaufnehmer
- Distanzsensoren
- Neigungssensoren



Magnetische Weg- und Winkelmesssysteme

Zubehör



Magnetbänder - Absolut / Inkremental



Magnetring - Absolut / Inkremental



Abdeckbänder



Profilschienen



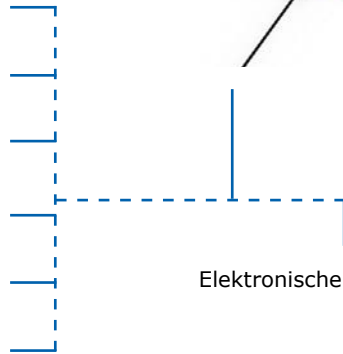
End-Befestigungselemente



Steckverbinder



Systemkomponenten



Elektronische Messanzeigen



Magnetsensor Serie MIP - Inkremental

- High Performance Miniatur im Zink Druckgussgehäuse
- 1 / 2 / 2,54 / 5 mm Technik
- Auflösung: +/- 0,1 μm
- Genauigkeit: +/- 5 μm
- Wiederholgenauigkeit: +/- 1 μm
- LineDriver / Push Pull
- Mit LED Statusanzeige
- Optional mit Abstreifer zur Entfernung von Schmutzablagerungen



Magnetsensor Serie MAP - Absolut

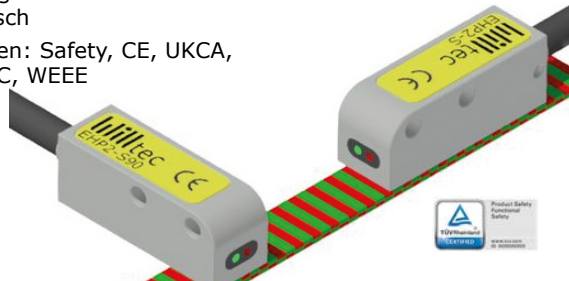
- High Performance Miniatur im Zink Druckgussgehäuse
- 2 mm Technik
- Auflösung: +/- 0,5 μm
- Genauigkeit: +/- 5 μm
- Wiederholgenauigkeit: +/- 1 μm
- SSI / BiSS-C optional auch mit VSS
- Optional mit Abstreifer zur Entfernung von Schmutzablagerungen



SSI **BiSS**
SYNCHRON SERIAL INTERFACE INTERFACE

Magnetsensor EHP2-S (Safety) - Inkremental

- Miniatur Inkrementalsensor im Aluminiumgehäuse / abtastseitig mit Edelstahl
- Abmessungen: 12 x 13.1 x 35 mm
- Leseabstand: 0.01...1.5 mm
- Polbreite: 2 mm +/- 0,5
- Schnittstelle: Analog Sin/Cos (1 VSS)
- Referenzsignal: einzeln oder polperiodisch
- Zulassungen: Safety, CE, UKCA, cURus, EAC, WEEE



Magnetsensor AHP2 - Absolut

- Multifunktionaler, absoluter Sensor
- Abmaße: 16 x 18,6 x 54 mm
- Gehäuse Material: Zinkdruckguss, vernickelt/verchromt
- Hochgenau mit Auflösung $\leq 1\mu\text{m}$
- Polbreite 2 mm $\pm 0,5$
- Verfügbar mit max. Messlänge 8190 mm, weitere Längen auf Anfrage



 **IO-Link**

 **DRIVE-CLIQ**

 **SSI**  **BiSS**
INTERFACE

Magnetsensor AHP2L - Absolut



- Multifunktional und hochgenau messender Absolutwertgeber
- Abmaße: 16 x 18,5 x 80,3 mm
- Messlänge: max. 48 m
- Auflösung 1 μm
- Absolutwert über SSI-Schnittstelle bzw. wahlweise über BiSS-C-mode-Interface zur Verfügung
- BiSS wahlweise mit analogem oder inkrementellem Echtzeitsignal



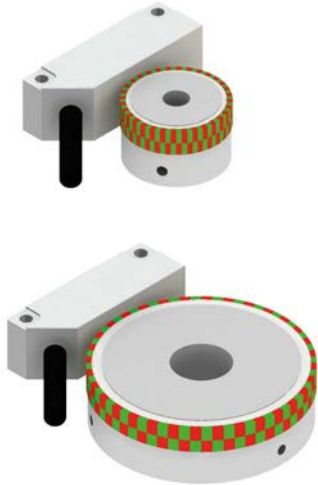
Magnetsensor MAT2 - Absolut



- Absoluter Magnetsensor zur Wegmessung
- Gehäuse Material: Aluminium
- Auflösung 10 μm
- Messgenauigkeit: $\pm 0,1 \text{ mm/m}$
- Berührungslose Abtastung
- Messlänge: max. 40,875 m
- Ausgangssignal SSI Binär- oder SSI Graycode, 24 oder 25 Bit



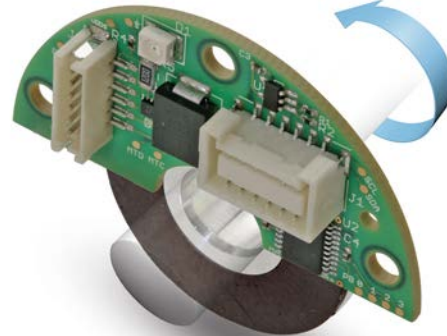
Magnetsensor WMSA25 / WMSA50 - Absolut



- Singleturn Sensor zur Darstellung von Positions- und Geschwindigkeitsdaten
- Magnetische Abtastung
- 2 Ausgänge (absolut + inkrementell simultan)
- Hohe Schutzklasse
- Kleine Bauform
- Lagerfrei



Magnetscheibe - Motorfeedback-System - Absolut



- Maßgeschneiderte Feedback-Lösungen für lineare und rotative Antriebe

Drehgeber Mini SCH36NA-SSI - Absolut



- Ø 36 mm
- Hohlwelle Ø 5 mm bis Ø 8 mm
- Single- oder Multiturn
- SSI Schnittstelle
- Binär- oder Graycode
- Wählbare Zählrichtung
- Singleturn Auflösung: 13 Bit / Umdrehung
- Bis 24 Bit / Umdrehung
- Multiturn bis zu 37 Bit
- Voreinstellbare Nullposition
- IP65 oder IP67

Drehgeber Mini 2RMHF-SSI - Absolut



- Ø 24 mm
- Hohlwelle / Vollwelle Ø 3 mm bis 1/4 inch
- Single- oder Multiturn
- SSI Schnittstelle
- Voreinstellbare Nullposition
- Wählbare Zählrichtung
- Singleturn Auflösung: 13 Bit / Umdrehung
- Bis 24 Bit / Umdrehung
- Binär- oder Graycode
- IP64 oder IP67

Drehgeber SCA50-SR - Inkremental



- Ø 50 mm
- Geeignet u.a. für Lebensmittel-Industriemaschinen
- Vollwelle Ø 6 bis Ø 10 mm
- Auflösungen bis zu 12.500 ppr
- Aus rostfreiem Stahl AISI 316
- IP67 / 69K

Drehgeber 2RKNA-SSI - Absolut



- Ø 58 mm
- Vollwelle Ø ¼ inch bis Ø 10 mm
- Single oder Multiturn
- SSI Schnittstelle
- Binär- oder Graycode
- Material Aluminium, Vollwelle: rostfreier Stahl AISI 303
- IP65 (IP67 optional)

Drehgeber SCH86BEX-M - Inkremental



ATEX

- Ø 86 mm
- Durchgehende Hohlwelle
Ø 5/8 bis Ø 1 inch, 25 mm
- Auflösungen bis zu 8192 ppr
- Aluminium Gehäuse
Chromital TCP (optional:
rostfreier Stahl AISI 316)
- Magnetisch
- Zertifikate:
ATEX /IECEX / EAC,
Nordamerikanische
Class. I Div. 2 und
AEx Class 1, Zone 1
- Betriebstemperatur
-50° bis +70° C
- IP 67

Drehgeber - EXAG-SIL2 - Absolut



- Ø 78 mm
- SIL2
- Auflösung bis zu 13 bits
- Profinet Protokoll mit
Profisafe Schnittstelle
- Gesicherte Position und
Geschwindigkeit
- Vollwelle oder Hohlwelle
- Abnehmbare Endkappen
- Zertifikate: ATEX /IECEX
/ EAC, Nordamerikanische
Class. I Div. 2 und
Ex db IIC

Drehgeber SCH88BEX - Absolut



- Ø 89 mm
- Durchgehende Hohlwelle
Ø 25 bis Ø 30 mm
- Profibus Schnittstelle
- Absolut-Binärcode
- Aluminium Gehäuse
Chromital TCP (optional:
rostfreier Stahl AISI 316)
- Zertifikate: ATEX / IECEx /
Russische und Nordameri-
kanische Class. I Div. 1
- IP66 / 67 / 68

ATEX

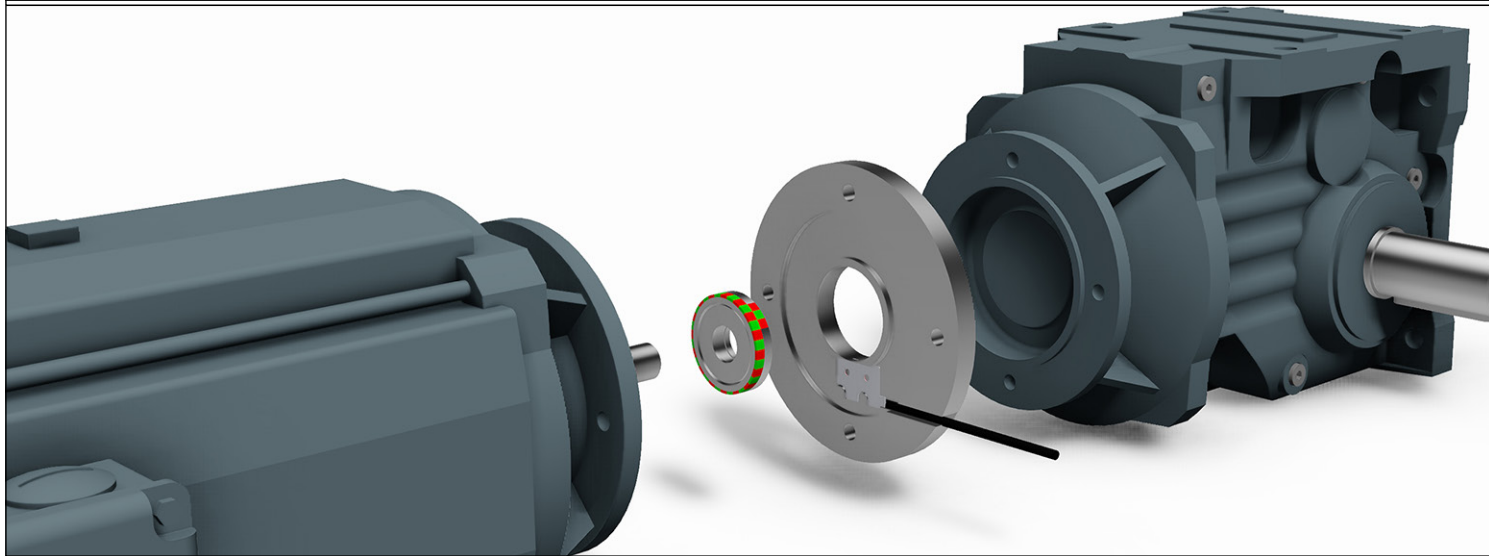
Drehgeber - SCH108BEX - Absolut



- Ø 108 mm
- Durchgehende Hohlwelle
Ø 25 bis Ø 31,75 mm
(1 1/4 inch)
- Auflösungen bis zu
16 bits (Singleturn),
31 bits (Multiturn)
- Aluminium Gehäuse
Chromital TCP (optional:
rostfreier Stahl AISI 316)
- Zertifikate: ATEX /IECEx/
Russische und Nordame-
rikanische Class 1
- IP 66/ 67 /68

ATEX

Lagerloser Drehgeber für Servomotoren



Drehgeber WIG MF120 - Inkremental



- Lagerloser Drehgeber
- Kompakte, flache Form
- Robuster Magnetring
- Ø 120 mm
- Hohlwelle Ø 20 mm
- Auflösungen 128 bis 4096 Impulse

Drehgeber WIG MF160 - Inkremental



- Lagerloser Drehgeber
- Kompakte, flache Form
- Robuster Magnetring
- Ø 160 mm
- Hohlwelle Ø 20 mm
- Auflösungen 128 bis 4096 Impulse

Distanzsensoren Serie WDL2 - Laser



Ausführungen:

WDL2-T: Für Messbereiche bis 50 m und
Betriebstemperaturen von -40° bis +60° C

WDL2-A: Für Messbereiche bis 150 m

WDL2-P: Für Messbereiche bis 500 m

**Messweite
bis zu 500 m**

- Große Messbereiche bis 500 m bei hoher Genauigkeit (+/- 1 mm)
- Zuverlässiges Messen auf dunklen Oberflächen
- Laser, Klasse 2: sichtbar, rot
- Analogausgang programmierbar: 0/4...20 mA
- Schnittstelle: RS232, RS422/ RS485, SSI programmierbar
- Optional: Profibus (extern), Profinet, EtherNet/IP, EtherCAT
- Gehäuse: Aluminium
- Abmaße: 140 x 78 x 48 mm
- Schutzklasse IP65

Lineare Wegmesssysteme - gekapselt - GVS-Serie 2xx - Absolut/Inkremental



Optisch/Inkremental



Optisch/Absolut



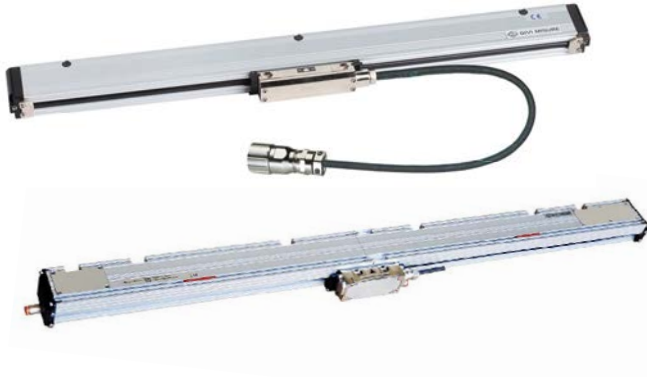
Magnetisch/Inkremental



Magnetisch/Absolut

- Eine Bauform, 4 Ausführungen
- Für Abkantpressen und Tafelscheren
- Auflösungen bis zu $0,1 \mu\text{m}$
- Wiederholgenauigkeit ± 1 Inkrement
- Genauigkeitsgrad bis zu $\pm 1 \mu\text{m}$
- Abtastung kontaktlos
- Einstellbarer Kabelausgang
- Symmetrische mechanische Montage
- Lesekopfführung mit selbst ausrichtendem und selbst reinigendem Gleitschlitten mit Federsystem
- Schutzklasse IP64 (Standard)
- Option: Sicherheitsendschalter, an beiden Enden positionierbar

Lineare Wegmesssysteme - gekapselt - GVS-Serie (900, 908) - Absolut/Inkremental



- Auflösungen bis zu 0,1 μm
- Genauigkeitsgrad bis zu $\pm 5 \mu\text{m}$
- Abtastung kontaktlos
- Für große Maschinen (bis zu 30 m Messlänge oder höher auf Anfrage)
- Schutzklasse IP53 (Standard)
- Beste Wahl für große Maschinen
- Auch in Modulversion erhältlich

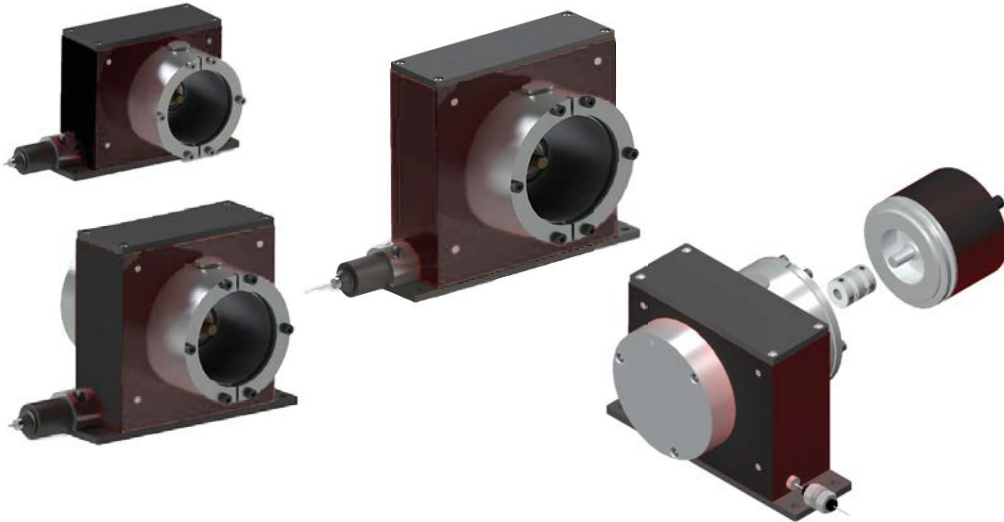


FANUC

DRIVE-CLIQ

SSI | **BiSS**
STANDARDBESTELLENDE INTERFACE
INTERFACE

Seilzuggeber WSG4 / WSG8 / WSG10 - Inkremental



- Messlänge 4, 8, 10 Meter
- Variable Montagemöglichkeiten
- Auf Wunsch mit bereits eingebautem Potentiometer oder Drehgeber
- Seilzug \varnothing 0,61 aus hochwertigem Edelstahl AISI 316
- Schutzklasse IP51 gemäß DIN EN 60529

Anzeigen

Für das Anzeigen und Ablesen von Messwerten sowie das Einstellen und Bedienen von Maschinen verfügt Willtec Messtechnik über ein großes Sortiment an Produkten. Nicht nur aus eigener Herstellung, sondern auch von namhaften anderen Firmen, so dass für sämtliche Aufgaben eine passende und schnelle Lösung geboten werden kann.

Durch verschiedene Eingangsspannungen sowie unterschiedliche Schnittstellen, sind sie die ideale Ergänzung zur Weg-, Winkel-, Drehzahl-, Stückzahl- oder Durchflussmessung:

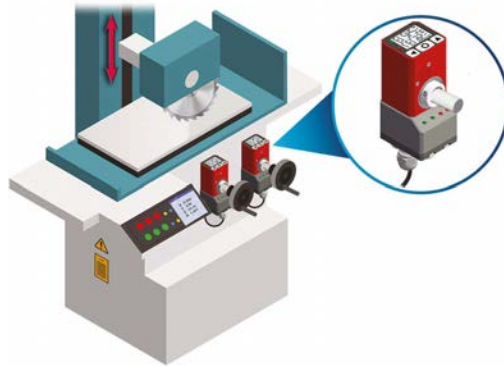
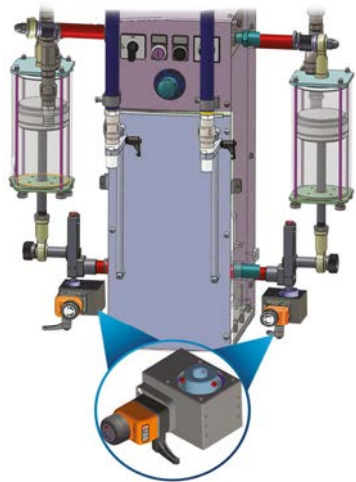
- Elektronische Messanzeigen
- Spindelpositionsanzeigen
- Messanzeigen 3-Achs
- Touchscreens
- Positionierantriebe/Servoantriebe





Je nach Anforderung = 1:1 austauschbar
Einfacher Austausch durch Anbaukompatibilität

Formatverstellung - Manuell - Überwacht - Automatisiert



Manuell



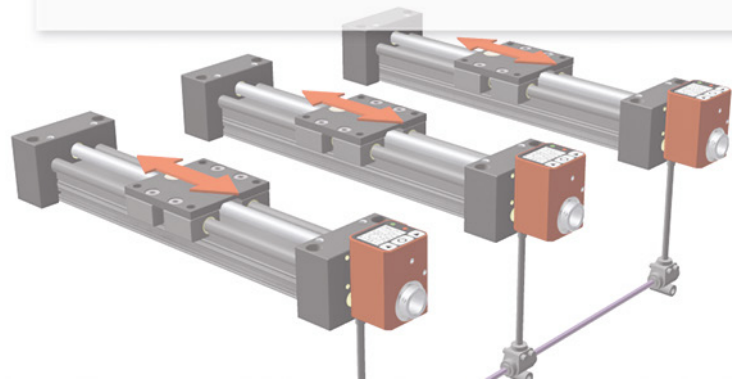
Überwacht



Automatisiert



Formatverstellung clever gelöst
Spindelpositionsanzeigen mit Schnittstelle



Spindelpositionsanzeige - EP4-NET Reihe



- Frontseitige Bedienung
3 Programm- und
Funktionstasten
- Drehzahl: Max. 1.000
Umdrehungen / Min.
- Auflösung, max.: 4.000
Impulse / Umdrehung
- Integrierte Feldbus-
Anbindung Profinet,
EtherNet/IP, EtherCat,
Powerlink und IO-Link

 **IO-Link**

EtherCAT  **EtherNet/IP**

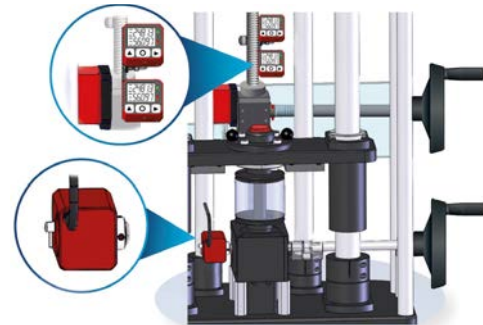
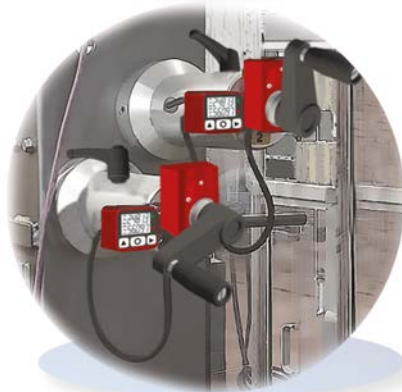
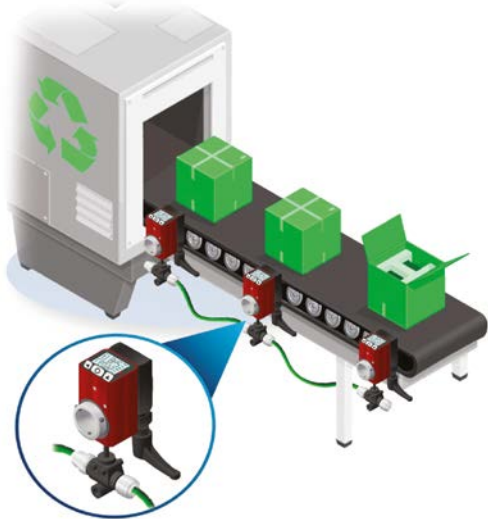
ETHERNET  **POWERLINK** **PROFINET**

Spindelpositionsanzeige - F4-EP4 RS Reihe

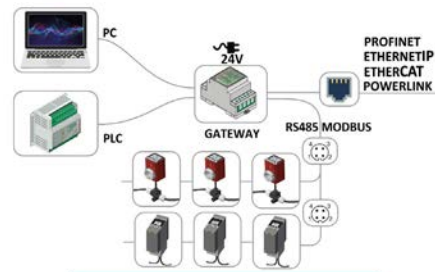
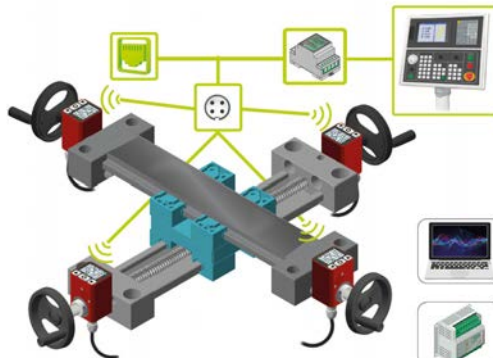
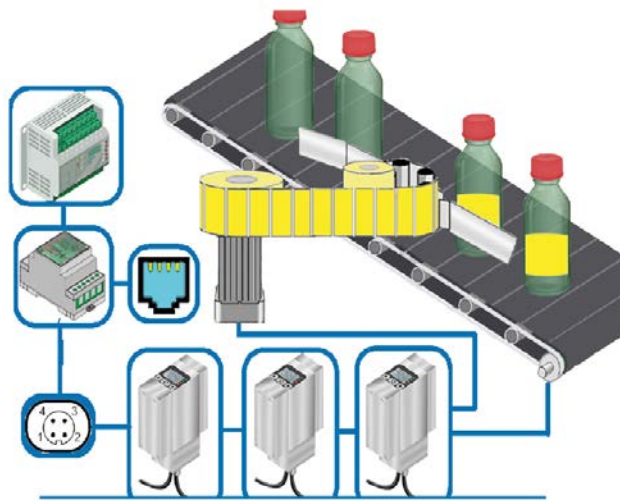


- Zweizeiliges LCD für
Soll- und Istwert mit
Hintergrundbeleuchtung
- Geeignet für halb-
automatische und
überwachte Spindel-
verstellungen
- Feldbus-Anbindung über
Gateway-Schnittstelle,
Profinet, EtherNet/IP
und Powerlink

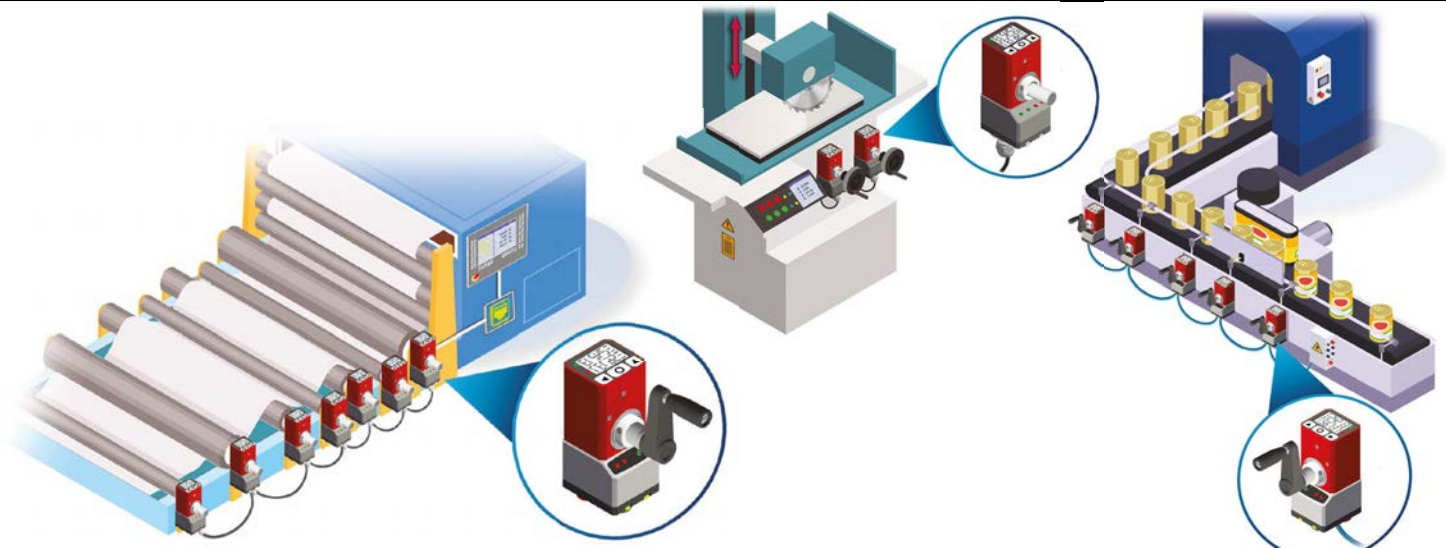
Spindelpositionsanzeige - F4-RS / EP4-RS Reihe



Spindelpositionsanzeige - Gateway EP4-F4



Spindelpositionsanzeige - EP4-NET Reihe



Spindelpositionsanzeige - Gateway EP4-F4



- Protokollkonverter zum Anschluss der Positionsanzeigen EP4_RS und F4RS an Feldbus-Netzwerke Profinet, EtherNet/IP, EtherCat und Powerlink
- Konfiguration der Parameter aller angeschlossenen EP4_RS- und F4RS-Geräte
- Echtzeitdiagnose des aktuellen Zustands der angeschlossenen Geräte
- Benutzerführung durch LEDs

EtherCAT

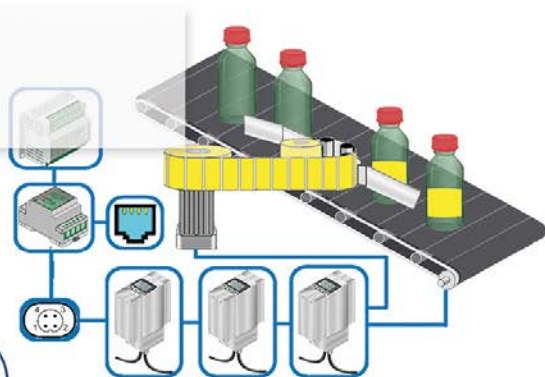
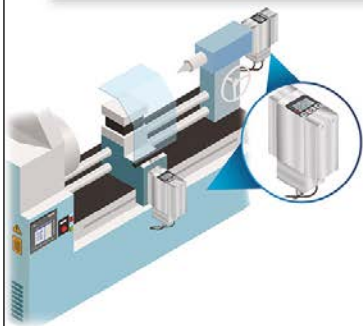
Modbus

ETHERNET
POWERLINK

PROFI
NET

Positioniersystem - Stellantrieb - SERVO.ALL

Antrieb und Positionsregelung - kompakt integriert
SERVO.ALL Positioniersystem - Stellantrieb



Positioniersystem - Stellantrieb - SERVO.ALL



- Antrieb und Positionsregelung in einem einzigen Gerät integriert
- Gehäuse aus eloxiertem Aluminium (aus Vollmaterial gefertigt), Hohlwelle aus Edelstahl AISI 303
- Feldbus-Anbindung über Schnittstelle: Profinet, EtherNet/IP, EtherCat und Powerlink
- Erlaubt eine genaue Wiederholbarkeit der Positionseinstellungen, vermeidet erneute manuelle Einstell- und Anpassungsvorgänge in schwer zugänglichen oder gefährlichen Bereichen

EtherCAT

EtherNet/IP

ETHERNET
POWERLINK

PROFINET

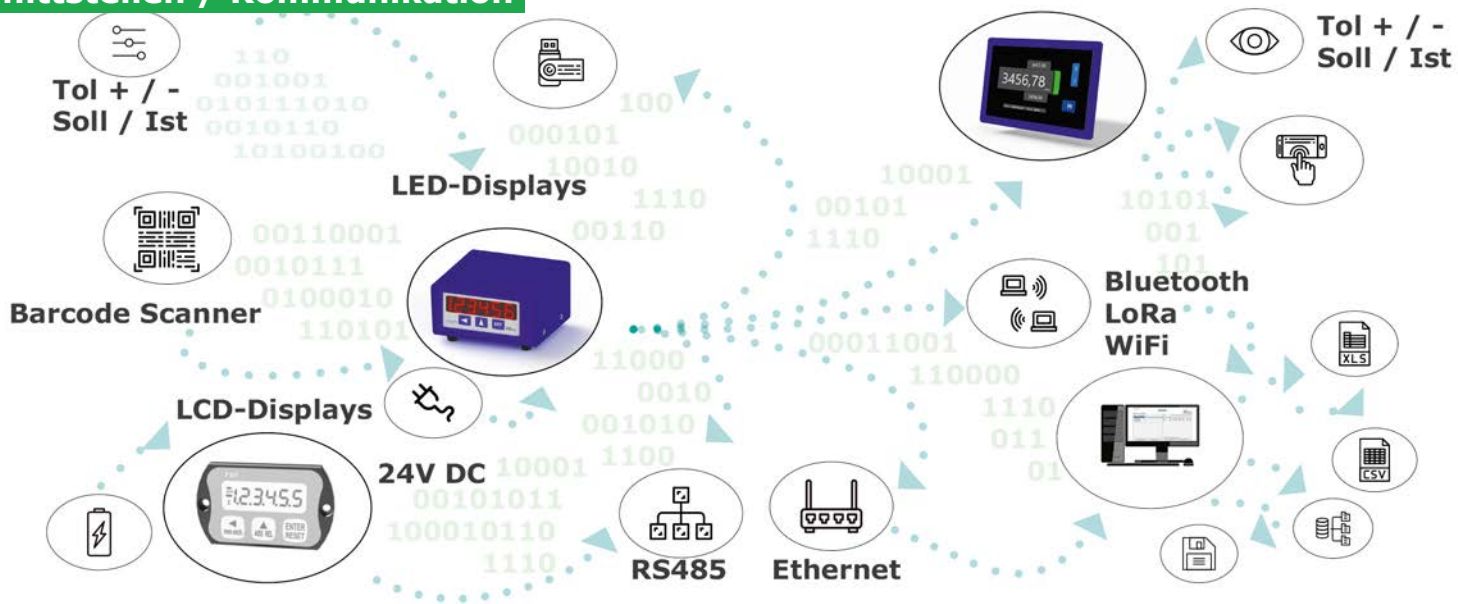
Visualisierung



Digitale Anzeigen - Touchscreen
Visualisierung Ihrer Messwerte



Schnittstellen / Kommunikation



Prüfen

Prüfgeräte und Prüfvorrichtungen zur Qualitätskontrolle sind im heutigen Produktionsprozess nicht mehr wegzudenken. Nutzen Sie die Vielzahl an Möglichkeiten, die auf Anfrage auch speziell nach Kundenwünschen entwickelt und gefertigt werden. Optimieren auch Sie Ihre Produktionsprozesse und schaffen Sie sich einen Wettbewerbsvorteil durch garantierte und messbare Qualität:

- Mess- und Prüftische
- Taschenmessschieber
- Werkstattmessschieber
- Groß-Messschieber
- Einbaumessschieber
- Werkzeugvoreinstellgeräte
- Meterzähler



Mess- und Prüftisch Gesamtkatalog 2022



- Scannen Sie den QR-Code und bestellen Sie den kostenlosen Gesamtkatalog in Papierform oder Digital
- Erleben Sie die Vielfalt an Mess- und Prüftischen, die wir Ihnen bieten können
- Schnell. Einfach. Messen

Mess- und Prüftisch - PanelLine

- Die perfekte Lösung zur präzisen Vermessung von plattenförmigen Werkstücken
- Kombinierbar mit: versenkbarer Zwischenebenen Pneumatik
- Software Easy Measure



Mess- und Prüftisch - FlexLine

- Der Allrounder zur Vermessung von Profilen in Länge, Breite, Geradheit und Positionen von Bohrlöchern oder Ausbrüchen



Mess- und Prüftisch - ErgoLine

- Speziell zur Vermessung von Rundmaterialien
- Optional mit Anreissstation oder Rundheitsprüfung



Mess- und Prüftisch - EasyLine

- Ideal für weiche Profile, wie Dichtungen oder Hydraulikleitungen



Mess- und Prüftisch - QuickMessKit

- Das QuickMessKit System ist ein Modulbaukasten, der sich aus einzelnen Modulen zur Längen- und Winkelmessung zusammensetzt. Er ist geeignet zur Nachrüstung Ihres Schweißtisches oder kann als individuelle Lösung im Gesamtpaket geliefert werden
- Kann beliebig mit Software EasyMeasure und einem Touch Panel PC kombiniert werden



Software EasyMeasure

- Mit EasyMeasure haben Sie die volle Kontrolle über Ihre Messung. EasyMeasure führt Sie sicher durch Ihre Messaufgabe. Speichern oder übertragen Sie Ihre Messwerte per Knopfdruck



Mess- und Prüftisch LinKit

- Messen Sie Ihre Werkstücke direkt am Ort der Bearbeitung und sparen Sie dadurch Zeit. Die Messsysteme der LinKit Baureihe eignen sich besonders zum nachträglichen Anbau an Säge- und Bohranlagen – Retrofit!



Großmessschieber WIGIT990 / WLAN

- Schnelles und präzises Messen unterschiedlicher Materialien
- Einfaches Handling durch extra große Displays mit einfacher Bedienung
- Auflageflächen wahlweise mit TIN beschichteten Stahlplättchen aus hochfestem Stahl, geeignet für die Vermessung von Holz, Blech, Aluminium und Glas
- Standard- und Sonderbaureihen
- Optional: Datenübertragung per WLAN

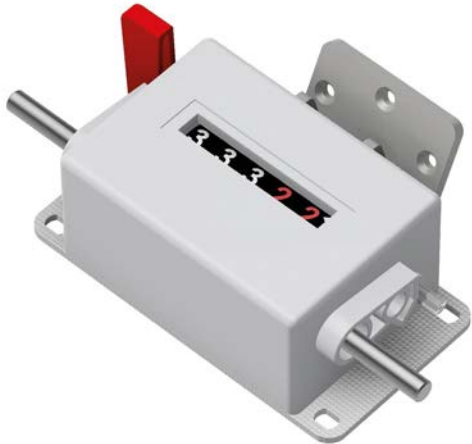


Meterzähler



Ein Meter kommt selten allein
Willtec Meterzähler MZ-Serie

Mechanisch



Elektronisch



Elektronisch mit Schaltausgang



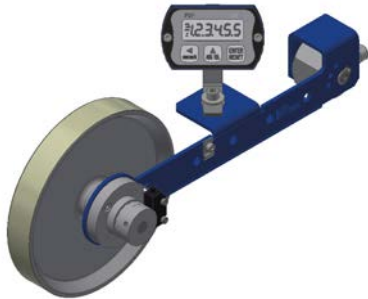
Konfiguration Meterzähler



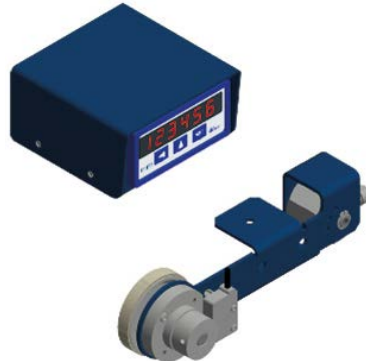
- Elektronische Meterzähler von Willtec Messtechnik ermöglichen dem Anwender eine einfache und sehr flexible Längenmessung von durchlaufenden Materialien mit elektronischem Zählwerk
- Willtec Messtechnik hat für jeden Messbereich den passenden elektronischen Meterzähler
- Profitieren Sie von der sehr genauen Messung auch bei hohen Geschwindigkeiten



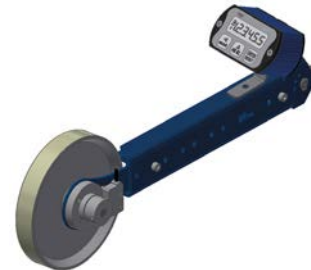
Meterzähler Light



Light



Light Short



Light XL

- Die Meterzähler Light bieten höchste Flexibilität in der Anwendung
- Die einfach gelagerten Messräder sind jederzeit austauschbar

Meterzähler Light 90

- 90° Grad versetzter Meterzähler für seitliche Einbausituation



Meterzähler RUN7

- Hohe Zähl-Geschwindigkeiten sind für den RUN7 kein Problem
- Batteriebetrieben und wartungsarm
- Messanzeige 6-stellig im Schutzgehäuse
- Ideal zur geführten Konfektionierung von Draht und Kabel

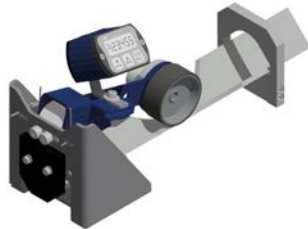


Meterzähler Light mit verschiedenen Anbauversionen

- Meterzähler Light für flache Meterware oder flexible Rundwaren
- Robuster Unterbau mit Durchlassführung für die Prüfmaterialien
- Runde Profile bis \varnothing : 40 mm und flache Profile bis 20 x 50 mm



U-Profil



V-Profil

Meterzähler Elektromechanisch

- Elektromechanischer Meterzähler mit Vorwahlfunktion und PTB Zulassung
- Ideale Kombination aus mechanischem Zählwerk mit PTB Zulassung und zusätzlicher programmierbarer elektronischer Vorwahlzählerfunktion



Meterzähler RUN10

Vier Modelle - Eine Anzeige - Einfache Bedienung
Vorwahlzähler VZE-Reihe



VZE-96x48x95,5 mm



VZE-48x48x95,5 mm



VZE-72x72x95,5 mm



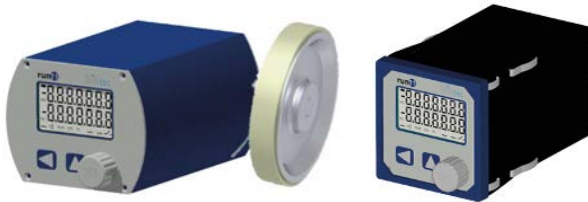
VZE-96x96x96 mm



Meterzähler run10 mit Vorwahlzähler

Meterzähler RUN11

- Batteriebetriebener Vorwahlzähler der Serie Run11
- Beliebige Messrädervarianten konfigurierbar
- Der Vorwahlwert kann schnell und einfach per Drehradtaste eingestellt werden
- 2-Zeiliges LCD-Display für SOLL-IST Wert Anzeige



Meterzähler Wire für Litzen und Drähte

- Ideal zur Längenbestimmung von Litzen und Drähten zwischen 0,1 und 8 mm Durchmesser
- Vorspannung optimal einstellbar über die gehärteten Laufrollen



Sensorik

Automation ist ohne Sensoren kaum denkbar. Überall wo automatisiert wird, ist berührungslose Positionserfassung, Verschleißfreiheit und Zuverlässigkeit gefragt. Durch die Premiumpartnerschaft mit der Firma Balluff erhalten Sie von uns das komplette Produktspektrum von Balluff aus einer Hand:

- Induktive Sensoren
- Kapazitive Sensoren
- Optische Sensoren
- Magnetische Zylindersensoren
- Ultraschall Sensoren
- Neigungssensoren
- Drucksensoren



Induktive Sensoren



Optische Sensoren



Kapazitive Sensoren



Mechanische Sensoren



Magnetische Sensoren



Drucksensoren



Ultraschallsensoren



Neigungssensoren



RFID



Induktive Koppler



Feldbus



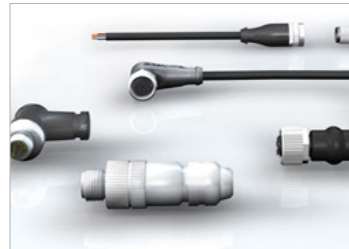
Vision (Kamerasystem)



IO-Link



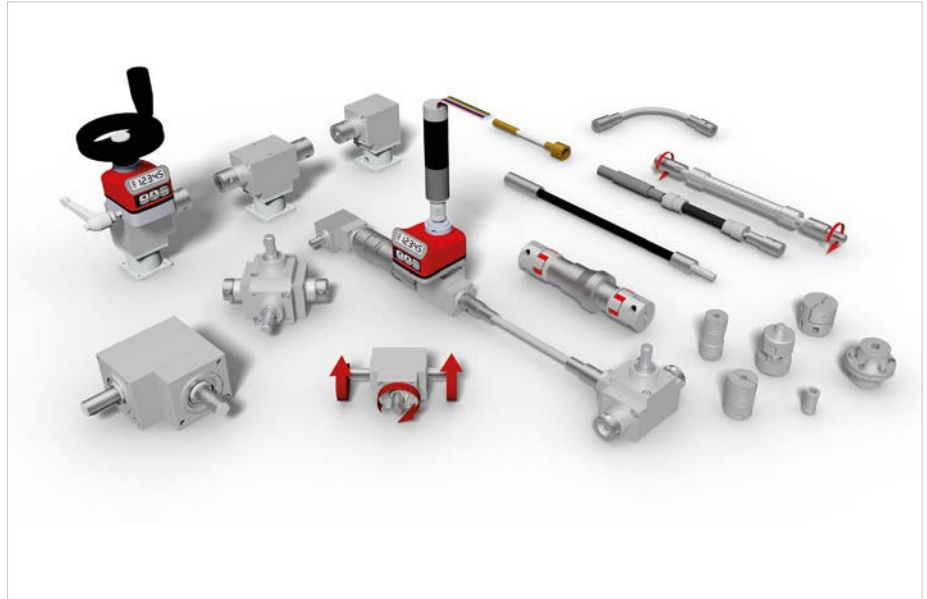
Steckverbindungen



Mechanik

Zur Optimierung, Ergänzung oder zum Schutz Ihrer Maschinen braucht es oft nur ein kleines Zusatzteil, das die Arbeit Ihrer Maschinen verbessert oder unterstützt. Bei Willtec Messtechnik finden Sie in der Produktgruppe Mechanik eine Vielzahl an Produkten, die hohen Anforderungen gerecht werden:

- Winkelgetriebe
- Flexible Wellen
- Kupplungen
- Rutschkupplungen
- Gelenkwellen

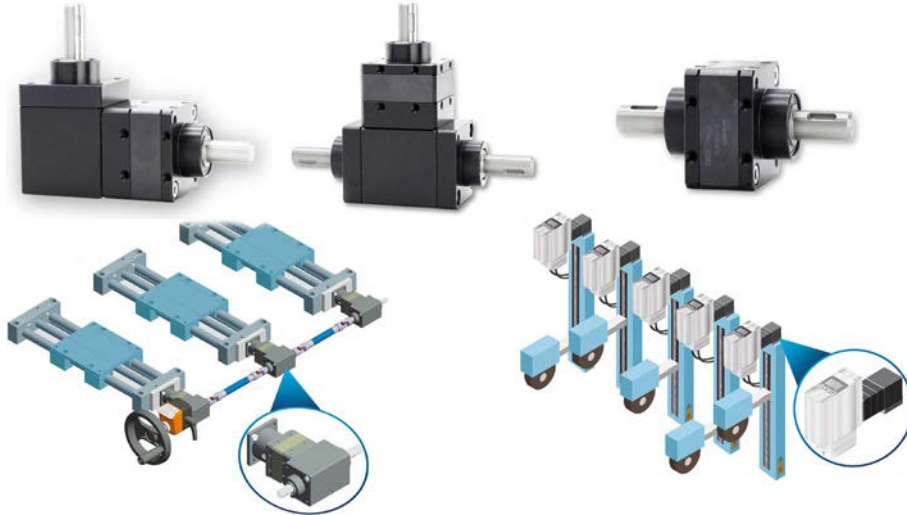


Getriebe

Flexibel und universell einsetzbare Getriebe
Kegelrad- / Schneckenrad- / Planeten- und Spindelhubgetriebe



Planetengetriebe Serie RDE



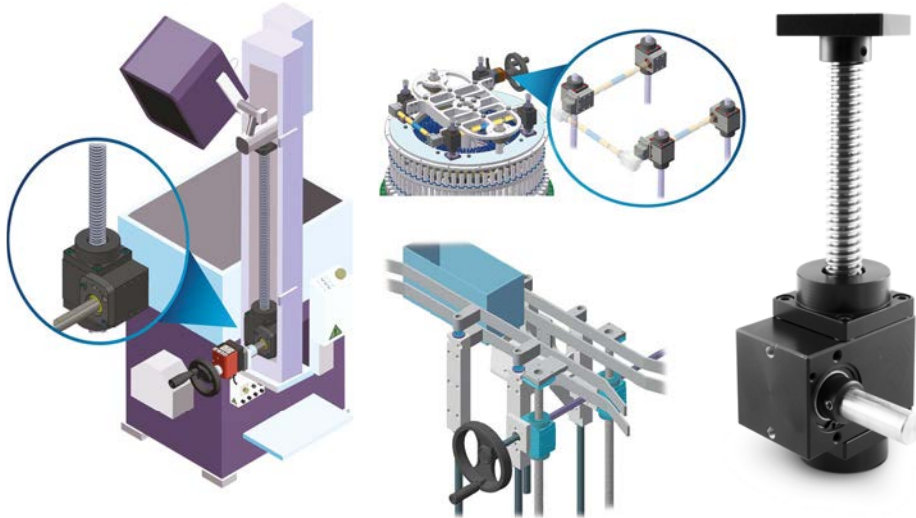
- Effizienz, Kraft und Drehmoment in kompakter Form
- Geräuscharm, spielarm und langlebig
- Zahlreiche Anwendungsmöglichkeiten, wie bei Werkzeugmaschinen, Verpackungsmaschinen, Automationstechnik etc.
- Integrierbar in die vorhandenen Winkelgetriebe
- Modular in 3 verschiedenen Stufen
- Verschieden Kupplungen verfügbar
- Mit unterschiedlichen Anschlüssen Voll- oder Hohlwelle
- Gerade, koaxiale Zahnräder

Schneckenradgetriebe Serie RD



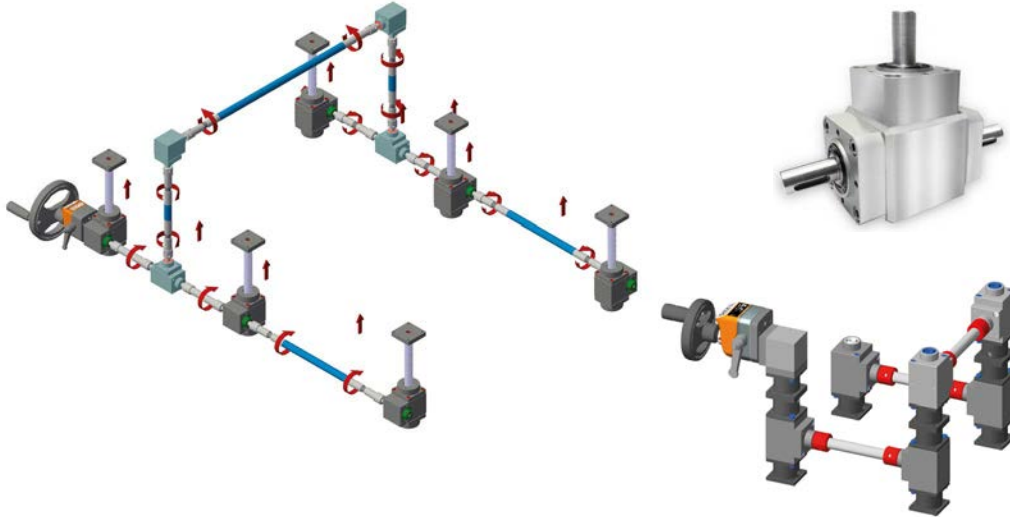
- Schneckenrad-Winkelgetriebe präzise und extrem kompakt aufgebaut, sind für zahlreiche Anwendungen in der Industrie unverzichtbar
- Besonders in der Automatisierungstechnik, Robotik und Handhabungstechnik, für motorische oder manuell verstellbare Drehbewegungen geeignet
- Stabile Aluminiumgehäuse schwarz eloxiert, mit Wellen aus PF80 gehärtet, sind Garant für hohe Verschleiß- und Dauerfestigkeit bei günstigem Preis
- Verfügbar sind Voll- oder Hohlwellen in verschiedenen Bauformen, die zahlreiche Anbaumöglichkeiten bieten

Spindelhubgetriebe Serie MAR



- Zur Umsetzung von Drehungen in eine Linearverstellung
- Aluminiumgehäuse schwarz eloxiert
- Trapezspindel in Edelstahl AISI 304
- Oberflächengehärtetes Stahl-Kegelradgetriebe
- TPN \emptyset 14 - 4 mm oder TPN \emptyset 18 - 4 mm Steigung
- Drehrichtung im Uhrzeigersinn
- Mit long-life Schmierfett von Klüber
- Spindellängen Standard: 100, 200, 300, 400, 700, 1000 mm
- Auf Anfrage: Schutzrohr in Aluminium (optional AISI 303) mit Edelstahl Spiralfeder

Kegelradgetriebe 66/6UC



- Geeignet für den Dauereinsatz
- Ölgefüllt
- Drehmoment bis 40 Nm
- Kompakt und präzise
- Äußerst zuverlässig und vielseitig
- Hauptanwendungen in Maschinen und Anlagen für Lebensmittel, Getränke und Verpackung, Handgriffe, Werkzeugmaschinen, Textil-, Holz-, Kunststoff-, Papier-, Marmor-, Granitverarbeitung, etc.

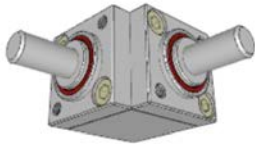
Zubehör

Um unseren Kunden Lösungen aus einer Hand bieten zu können, haben wir von Willtec Messtechnik ein breites Spektrum an Zubehör für Ihre Anwendungen. Dieses dient der Nachrüstung, Montage oder individuellen Verbesserung. Zudem trägt es zum störungsfreien Betrieb Ihrer Anlage bei. Folgendes Zubehör bietet Ihnen Willtec unter anderem an:

- Aufbaugehäuse
- Winkelflansche
- Messräder
- Netzgeräte



3D-CAD-Daten



| | |
|-----------------------|----------------------------|
| Herstellerteilenummer | 16000 |
| Bezeichnung | Winkelgetriebe 66/22-A-V06 |
| Type | 66/22 |
| Gehäuse Breite | 20 |
| Getriebe | SP |
| Gehäusematerial | AL |
| Ausführung | A |
| Übersetzung | 1:1 |
| Welle 1 | Vollwelle 06x12 mm |
| Welle 2 | Vollwelle 06x12 mm |

Datei herunterladen

Bitte auswählen



- Eine Vielzahl von Produkten sind ab sofort als 3D-Dateien über unsere Homepage oder bei Traceparts per Download erhältlich
- Auswahl am Konfigurator leicht gemacht
- Daten in 3D anschauen und beurteilen, ob es das passende Produkt für Sie ist
- CAD-Daten zum Downloaden



Willtec Messtechnik GmbH & Co. KG
Eschenweg 4
D-79232 March-Hugstetten

Fon +49 7665 93465-17
Fax +49 7665 93465-22

info@willtec.de
www.willtec.de



Messen

Anzeigen

Prüfen

Sensorik

Mechanik

Zubehör



01-2023

Easy Measure.