

# MANTIS

## Ergonomisches Stereomikroskop

**Vision**  
ENGINEERING  
[www.visioneng.de](http://www.visioneng.de)



FOKUS | QUALITÄT

# MANTIS

## DAS Stereomikroskop für **Performance**

Mantis ist DIE Marke, der Tausende von Kunden weltweit vertrauen. Exzellente, qualitativ hochwertige Bilder für eine breite Palette von Anwendungen in einem einfach zu bedienenden, ergonomischen System.



### Mantis bietet sechs wesentliche Vorteile:

#### 1. Einzigartig großes, optisches Stereobild in hoher Qualität

Sehen Sie die feinsten Details in einem großen, hochauflösenden, kontrastreichen optischen Stereobild. Ganz gleich, ob Sie Ihr Objekt im okularlosen Sichtfeld oder auf einem separaten Monitor betrachten, Mantis liefert die überragende Bildqualität, die Sie benötigen, um Ihre Inspektionsaufgaben präzise und schnell durchzuführen.

#### 2. Ergonomisches Design für Benutzerkomfort und Produktivität

Das ergonomische Design des Mantis ermöglicht ein entspanntes, stressfreies Betrachten und Manipulieren Ihres Bauteils oder Ihrer Probe, verbessert die Körperhaltung und reduziert die Belastung von Rücken und Nacken. Außerdem vermindert das okularlose Design die Augenbelastung. Die berührungslose Betrachtung bedeutet, dass die Systeme von mehreren Kollegen bedient werden können, ohne dass das Risiko einer Kreuzkontamination besteht.

#### 3. Fünf verschiedene Möglichkeiten, Ihr Objekt zu beleuchten

Fünf separate Methoden ermöglichen eine hervorragende Steuerung der Beleuchtung Ihres Objekts für die optimale Inspektion einer Vielzahl unterschiedlicher Materialien. Kontrollieren und eliminieren Sie Schatten in Ihrem Bild.

#### 4. Geeignet für eine Vielzahl von Anwendungen

Durch den großen Arbeitsabstand und die hervorragende Tiefenwahrnehmung eignet sich Mantis perfekt für eine Vielzahl von Anwendungen, wie z. B. Elektronik, Medizintechnik, Fertigung, Feinmechanik, Life Science und vieles mehr.



5 MP  
Bildqualität



Großer  
Arbeitsabstand



Optimale  
Ergonomie



3D Sicht



Overlay &  
Bildvergleich



Import/Export



Brillenlos



Exzellente  
Bildqualität



3D  
Beleuchtung



### 5. Mantis PIXO - Digitale Bildgebung für Zusammenarbeit, Rückverfolgbarkeit und Schulung

Mantis PIXO kombiniert optische und digitale Technologien und bietet eine perfekte Synergie zwischen der optischen Stereosicht und einer hochauflösenden Kamera. Erfassen, überprüfen und teilen Sie detaillierte Bilder für Rückverfolgbarkeit, Zusammenarbeit und Schulung. Fügen Sie Text, Formen, Pfeile oder digitale Overlays ein. Vergleichen Sie Live-Bilder mit Vorgaben, Maßen oder voreingestellten Hilfslinien.

### 6. Vielseitigkeit

Was auch immer Sie vergrößern oder bearbeiten müssen, Mantis ist DAS Stereomikroskop für Sie. Mit dem großen Arbeitsabstand, der präzisen 3D-Ansicht und dem schnellen Objektivwechsel werden Komponenten leicht manipuliert. Eine Auswahl von 3 Modellen garantiert Ihnen optimale Funktionalität, die Sie für die Erledigung Ihrer Aufgaben benötigen und das mit maximaler Genauigkeit, Effizienz und Komfort.



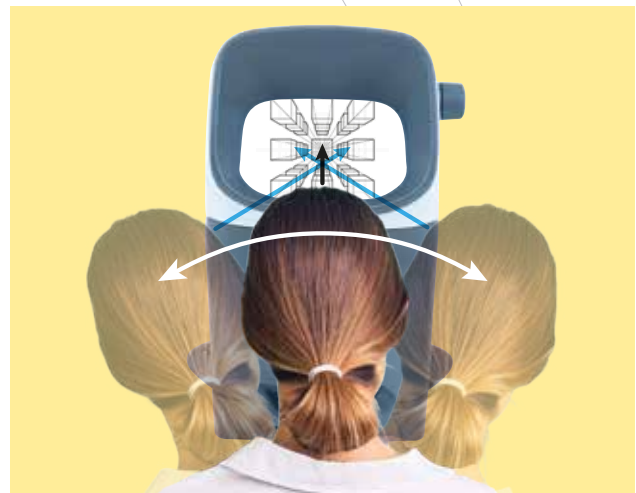
*Mantis - Weltweit führende Technologie, für die nächste Generation.*



# MANTIS

## DAS Stereomikroskop für Bildqualität

*Das optische Stereomikroskop Mantis liefert ein konkurrenzlos, detail- und kontrastreiches 3D-Bild, das sich perfekt für 3D-Betrachtungen und -Manipulationen einer breiten Palette von Proben eignet.*



### Okularloses Design

Die okularlose Technologie von Mantis projiziert ein großes, brillantes optisches Stereobild direkt in die Augen des Anwenders.

Das Bild ist dadurch viel einfacher und komfortabler zu betrachten, im Vergleich zu herkömmlichen Mikroskopen.

Die einzigartige Bildqualität ist das Ergebnis von perfekt aufeinander abgestimmten Linsen und Optiken.

Die Klarheit des 3D-Bildes unterstützt eine verbesserte Hand-Augen-Koordination, wodurch die Manipulation von Objekten mit Werkzeugen genauer, schneller und effizienter wird.

### Kundenspezifische Optik

Um höchste Bildqualität zu gewährleisten, wird jedes Objektiv auf das Mantis-System zugeschnitten und hochwertiges optisches Qualitätsglas mit speziellen Beschichtungen kombiniert, um eine hochauflösende, kontrastreiche Sicht zu gewährleisten.

Für Sonder-Applikationen werden eine Reihe von SLWD-Objektiven (Super Long Working Distance) angeboten.

### Dynamisches Sehen

Das weite Sichtfeld bietet dem Anwender große Bewegungsfreiheit während der Betrachtung. Erhalten Sie einen zusätzlichen Perspektivwechsel durch leichte Kopfbewegung.

Diese "dynamische Ansicht" verbessert das visuelle Verständnis, da sie einen Seitenblick ermöglicht und ein viel größeres Informationsniveau als ein traditionelles Mikroskop bietet.

## Leistungsstarke digitale Bildgebung

Übertragen Sie Ihr Bild mit Mantis PIXO auf einen Bildschirm. Verbessern Sie die Berichterstattung und Kommunikationseffizienz. Erfassen, überprüfen und bearbeiten Sie Bilder in hoher Qualität, in Echtzeit, einschließlich Annotationen.

Maximieren Sie die Arbeitseffizienz durch digitale Overlays, um Live-Bilder mit Zielvorgaben oder voreingestellten Sollwerten zu vergleichen.



# MANTIS

## DAS Stereomikroskop für **Ergonomie**

*Das ergonomische Design und die Bedienung von Mantis gewährleisten grenzenlosen Komfort. Eine bequeme Körperhaltung, maximaler Augenkomfort, verbesserte Hand-Augen-Koordination, Benutzerfreundlichkeit und die perfekte Stereosicht ermöglichen ein höheres Maß an präziser, komfortabler und produktiver Leistung über längere Zeiträume hinweg.*

### **Bewegungsfreiheit**

Die patentierte okularlose Technologie ermöglicht die bequeme Ansicht in aufrechter ergonomischer Haltung.

Dies ist ein großer Vorteil gegenüber herkömmlichen Mikroskopen und reduziert Muskelverspannungen im Hals-, Nacken und Schulterbereich.

Da das Bild zudem vergleichsweise groß ist, muss der Anwender seinen Kopf nicht in einer starren Position halten, was ebenfalls den Arbeitskomfort verbessert.



## Hand-Augen-Koordination

Die charakteristische Stereosicht von Mantis ermöglicht dem Anwender sowohl die direkte Sicht auf das Objekt, als auch das periphere Sehen. Diese erweiterte Ansicht hilft die Form und Gestalt des Objekts zu erkennen, sowie die Position und Lage von Werkzeugen, die zur Bearbeitung der Probe verwendet werden.

Ihre Hände koordinieren Sie auf natürliche Art und Weise.



## Maximaler Komfort für die Augen

Der große Abstand zwischen System und Auge ermöglicht den Zugang zum Umgebungslicht und reduziert die Aktivität, bzw. die Kontraktion der Iris während der Arbeit.



Anwender können Korrektur- oder Schutzbrillen tragen, ohne dass die Leistung beeinträchtigt wird.

Keine Okulare und einfache Bedienelemente unterstützen die "berührungslose" Betrachtung. Der Abstand zwischen dem System und dem Auge des Benutzers verringert ebenso das Risiko einer Kreuzkontamination und Augeninfektion.

Setzen Sie das Mantis problemlos in ansonsten unzugänglichen Umgebungen, wie Laminar-Flow-Kabinen ein.

## Einfach zu bedienen

Mantis verfügt über einfach zu bedienende Steuerelemente, die sicherstellen, dass jeder Anwender schnell und effektiv mit dem Gerät vertraut wird. Möchten Sie zum Beispiel die Ansicht wechseln? Durch Drehen des Objektiv-Revolvers können Sie mit einem einfachen Handgriff drei verschiedene Vergrößerungen wählen.



## Perfektes Stereobild zu jeder Zeit

Die einfache Justage des Augenabstands (IPD - Inter Pupillary Distance) sorgt dafür, dass jeder Anwender immer die perfekte Stereosicht hat. Drehen Sie einfach den Regler, bis das binokulare Bild mit Ihren Augen übereinstimmt.





# MANTIS

## DAS Stereomikroskop mit **5-facher Beleuchtung**

*Das Mantis verfügt über 5 verschiedene Beleuchtungsmodi für die maximale Ausleuchtung Ihres Objekts. Dadurch wird die perfekte, schattenfreie Beleuchtung Ihrer Probe für die beste Qualität der Inspektion und Manipulation gewährleistet.*

### **Dynamische 3D-Beleuchtung**

Mantis verfügt über zwei LED-Module, die synchron oder unabhängig voneinander geschaltet werden. Durch die unabhängige Steuerung der beiden LED-Module können Sie Schattenbereiche hinzufügen und so die 3D-Darstellung des Motivs verbessern. Außerdem werden unerwünschte Reflexionen vermieden.





## Durchlichtbeleuchtung

Die Durchlichtbeleuchtung ermöglicht eine Inspektion von transparenten und transluzenten Gegenständen oder Flüssigkeiten und organischen Proben.

Wählen Sie das Stabila-Stativ mit integrierter Durchlichtbeleuchtung für eine einfache, aber effektive Lösung Ihrer Anforderungen.



## EPI-Beleuchtung

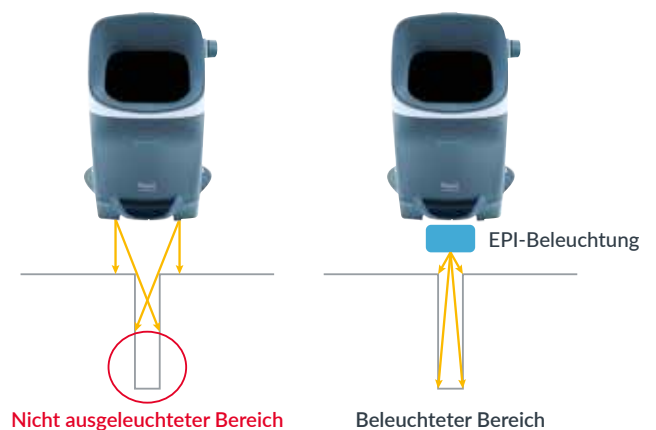
Die episkopische Beleuchtung arbeitet mit einem koaxial zum Strahlengang führenden Lichtstrahl, der senkrecht auf das Objekt trifft und Boden und Seiten ausleuchtet. Inspektionen von z.B. Bohrungen, Hohlräumen oder Innengewinden werden vereinfacht und schnell ausgeführt.



## Weiß/UV-Beleuchtung

Wählen Sie Weiß/UV-Beleuchtung für Anwendungen, wie die Validierung von Klarlacken auf Leiterplatten, um eine gleichmäßige Beschichtung zu gewährleisten.

Schneller Wechsel des Lichts, um auf oder durch die Beschichtung hindurch zu betrachten.



## Kontraststeigernde Durchlichtbeleuchtung

Eine optionale Durchlichtbeleuchtung sorgt bei Kunststoffen, Glas, biologischen Proben und anderen transparenten oder durchscheinenden Materialien für kontraststeigernde Verhältnisse.

Einstellung der Blende, Beleuchtungswinkel und Intensität für eine bessere Lichtsteuerung, um z.B. Kanten oder wichtige Details der Probe hervorheben.



# MANTIS

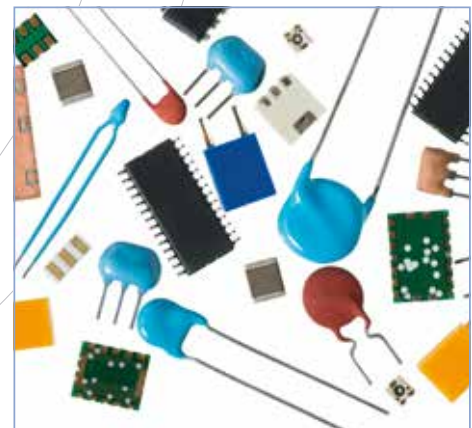
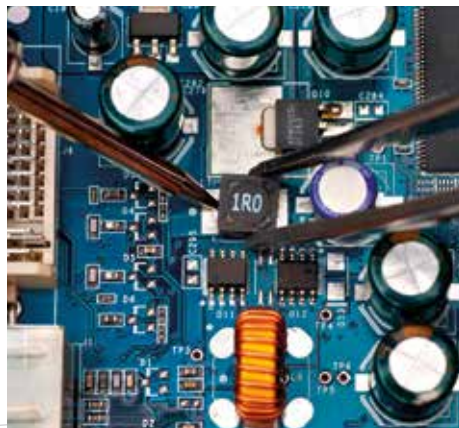
## DAS Stereomikroskop für Ihre Anwendungen

Perfekt für alle Anwendungen, die eine bis zu 15-fache Vergrößerung erfordern, wo traditionell auch Lupenleuchten oder herkömmliche Stereomikroskope zum Einsatz kommen. Ideal für die Qualitätsprüfung von Baugruppen, Reparaturen und Nacharbeiten, Probenvorbereitung, Präparation und vieles mehr. Mantis ist das 3D-Stereomikroskop der Wahl für Branchen wie Elektronik, Medizintechnik, Mechatronik, Luft- und Raumfahrt, Automotive und Biowissenschaften.

### Breites Spektrum von Anwendungen

#### Elektronik

Die verbesserte Hand-Augen-Koordination und die geringere Ermüdung des Anwenders erleichtern Aufgaben wie Löten, Leiterplatteninspektion und Nacharbeit, insbesondere über lange Arbeitszeiten.



#### Präzisionsmechanik

Die außergewöhnliche 3D-Stereosicht macht Mantis zur idealen Lösung für feinmechanische Prüfaufgaben wie die Endbearbeitung von Bauteilen, die Erkennung von Eloxal- oder Härtefehlern oder für Aufgaben, die den Einsatz von Werkzeugen erfordern, wie z. B. das Entgraten, etc.

#### Medizintechnik

Von Stents bis zu Kathetern - alle Medizinprodukte müssen nach strengen Vorschriften geprüft werden. Durch die variable Ausleuchtung ist Mantis besonders geeignet für kritische, manuelle Inspektionen.





## Life Science & Biowissenschaften

Probenvorbereitung, Probenentnahme, Präparation und Manipulation im Labor können bequem und sicher durchgeführt werden.

Schutzbrillen werden aufgrund der okularlosen Technologie problemlos getragen und der Einsatz im Reinraum oder in einer Sicherheitswerkbank (Laminar-Flow-Box) ist gewährleistet.

## Kunststoffe und Gummi

Die Qualitätskontrolle von z.B. Gummidichtungen und Kunststoffteilen und die Inspektion oder Nacharbeit wie die Beseitigung von Graten und anderen Spritzgießfehlern wird durch große Arbeitsabstände erleichtert.



## Zahntechnik

Mantis ist die 1. Wahl im Dentallabor. Für die Prüfung von Passgenauigkeit und Farbgestaltung von Zahnersatz wie Kronen, Brücken, Inlays, Keramikverblendungen und Implantate bis hin zu Teil- oder Vollprothesen.



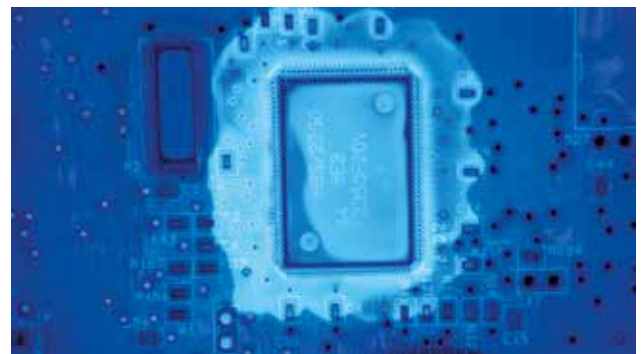
## Uhrenindustrie und Schmuck

Tiefenwahrnehmung und Hand-Augen-Koordination machen Mantis ideal für die Herstellung von Uhren und Schmuck. Die Montage und Fertigstellung kleinster Uhrwerke oder das Einsetzen von Steinen erfolgt mit Sicherheit und Präzision.



## UV-fluoreszierende Beschichtungen

Bei der Inspektion von UV-fluoreszierenden Objekten. Beschichtungen, Farbstoffe, Masken und andere Gegenstände können mit weißem Licht betrachtet oder mit UV-Beleuchtung zum Fluoreszieren angeregt werden.





# MANTIS

## DAS Stereomikroskop für **Vielseitigkeit**

Die Mantis-Serie besteht aus drei Varianten, PIXO, ERGO und IOTA. Wählen Sie das Modell, in der passenden Konfiguration für Ihre spezifischen Anforderungen. Ob Sie ein voll ausgestattetes Inspektionssystem mit bis zu 15-facher Vergrößerung benötigen, das Video-/Bilderfassung und Reporting unterstützt oder ein einfaches, kompaktes System mit bis zu 8-facher Vergrößerung - Mantis ist die richtige Wahl.



### MANTIS PIXO

Okularloses, optisches Stereomikroskop mit integrierter Digitalkamera und dynamischem Sehen.

#### Highlights

- Bestes optisches 3D-Stereobild
- Ergonomische Arbeitshaltung
- Großer Arbeitsabstand
- Integrierte HD-Kamera
- Video- und Bilderfassung
- Bildanmerkung und -beschriftung
- Benutzerdefinierte Overlays
- Vergrößerung 3x - 15x
- 3-fach Objektivwechsler
- Dynamische 3D-Beleuchtung
- Optionale Weiß/UV-Beleuchtung





## MANTIS ERGO

Okularloses, optisches Stereomikroskop mit dynamischer 3D-Optik.

### Highlights

- ❑ Bestes optisches 3D-Stereobild
- ❑ Ergonomische Arbeitshaltung
- ❑ Großer Arbeitsabstand
- ❑ Vergrößerung 3x - 15x
- ❑ 3-fach Objektivwechsler
- ❑ Dynamische 3D-Beleuchtung
- ❑ Optionale Weiß/UV-Beleuchtung



## MANTIS IOTA

Kompaktes, okularloses, optisches Stereomikroskop mit dynamischer 3D-Optik.

### Highlights

- ❑ Bestes optisches 3D-Stereobild
- ❑ Ergonomische Arbeitshaltung
- ❑ Großer Arbeitsabstand
- ❑ Vergrößerung 3x - 8x
- ❑ Schnellwechselobjektive
- ❑ Synchronisierte LED-Beleuchtung

### Ihre Wahl der Objektive

Wählen Sie die Objektive für Ihre spezifische Anwendung. Weitere Objektive auch erhältlich mit besonders großem Arbeitsabstand (SLWD).



# MANTIS

## Stativ-Varianten

### STABILA Tischstativ

Kompaktes, stabiles Design mit großem Fokussierbereich und optionaler Durchlichtbeleuchtung.

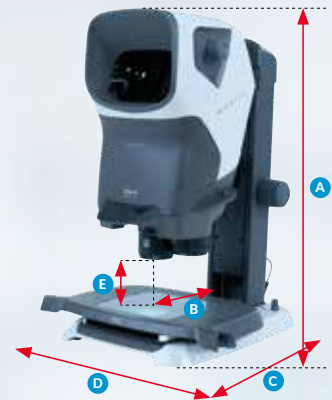
Abmessungen	PIXO	ERGO	IOTA
A (Arbeitsfläche bis Oberkante Kopf)	513 – 663 mm	449 – 559 mm	
B (Optische Achse bis zur Säule)	218 mm	218 mm	
C (Länge)	422 mm	422 mm	
D (Breite)	290 mm	290 mm	
E (Oberkante Basisplatte bis zum Kopf/Objektiv)	Max. 246 mm	Max. 239 mm	



### STABILA Tischstativ mit Verschiebetisch

PILOT Verschiebetisch - 100 mm x 100 mm, mit automatischer Verriegelung zur Vermeidung unerwünschter Bewegungen.

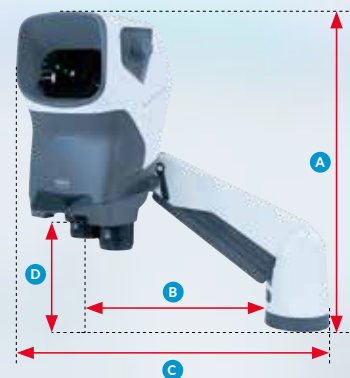
Abmessungen	PIXO	ERGO	IOTA
A (Arbeitsfläche bis Oberkante Kopf)	513 – 663 mm	449 – 559 mm	
B (Optische Achse bis zur Säule)	218 mm	218 mm	
C (Länge inkl. Weg)	Max. 475 mm	Max. 475 mm	
D (Breite inkl. Weg)	Max. 520 mm	Max. 520 mm	
E (Oberkante Basisplatte bis zum Kopf/Objektiv)	Max. 212 mm	Max. 205 mm	



### VERSO Universalständer

Mit dem vielseitigen Verso-Ständer lässt sich das System je nach Bedarf in die richtige Position heben und senken.

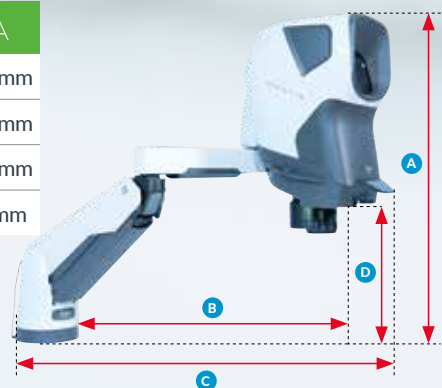
Abmessungen	PIXO	ERGO	IOTA
A (Arbeitsfläche bis Oberkante Kopf)	429 – 652 mm	360 – 590 mm	
B (Optische Achse bis zur Säule)	380 – 505 mm	375 – 503 mm	
C (Länge)	575 – 695 mm	590 – 710 mm	
D (Arbeitsfläche bis Unterkante Kopf)	40 – 285 mm	39 – 263 mm	



### VERSO Universalständer mit Verlängerungsarm

Zusätzliche Reichweite des Stativs, Drehung um 270°.

Abmessungen	PIXO	ERGO	IOTA
A (Arbeitsfläche bis Oberkante Kopf)	482 – 710 mm	416 – 639 mm	
B (Optische Achse bis zur Säule)	630 – 755 mm	630 – 750 mm	
C (Länge)	825 – 945 mm	840 – 960 mm	
D (Arbeitsfläche bis Unterkante Kopf)	106 – 337 mm	94 – 316 mm	



# MANTIS

## Technische Spezifikationen

	PIXO				ERGO				IOTA			
<b>Optische Daten</b>												
Objektive	3x	4x	6x	8x	10x	15x	6x SLWD	8x SLWD	3x	4x	6x	8x
Max. Arbeitsabstand (mm)	100	100	68	60	54	40	114	113	104	108	74	61
Max. Sichtfeld (mm)	44,1	35,7	24,2	18	14,2	9,1	22,5	17,9	37,0	29,0	20,1	15,0
Durchmesser Ausgangspupille (mm)	23,5	23,6	22,4	19,4	17,0	12,3	17,0	14,4	22,8	23,6	22,0	18,0
<b>Auflichtbeleuchtung</b>												
Optionen												
Helligkeit	Max. ~21 k lux						Max. ~26 k lux					
Farbtemperatur	5500K bei max. Helligkeit						5500K					
Regelung	25 Stufen						25 Stufen					
<b>Durchlicht (STABILA Tischstativ Basisplatte)</b>												
Helligkeit	Max. 36 k lux											
Farbtemperatur	~4800K											
Regelung	25 Stufen											
<b>Weiß/UV-Beleuchtung</b>												
Helligkeit	Weiß: 11 k lux						UV: 0,47 k lux, 53µW/cm² max.					
Maximale Wellenlänge	385 nm						—					
Regelung	25 Stufen						—					
<b>Größe (nur Kopf)</b>												
Tiefe (mm)	275						271					
Breite (mm)	218						196					
Höhe (mm)	371						324					
<b>Gewicht</b>												
Projektionskopf inkl. Objektive (kg)	6,5				6,4				3,5			
Projektionskopf (kg)	4,5				4,4				3,2			
<b>Kamera (nur PIXO)</b>												
Kameraauflösung	5,04 MP				—				—			
Beste Aufnahmeauflösung	2592 x 1944				—				—			
Bildwiederholrate (max.)	48 fps				—				—			
Sensor	CMOS (rückseitig beleuchtet)				—				—			
Farbtiefe	12-bit				—				—			
Schnittstelle	SuperSpeed-USB 3.0				—				—			
Ausgangs-Port	USB-C an PC				—				—			
Mitgelieferte Software	ViCapture				—				—			
Optionale Software	ViFox DimensionOne DimensionTwo ViPlus				—				—			
Bildaufnahmeformate	PNG, BMP, JPG				—				—			
Gespeicherte Bildgrößen bei voller Auflösung	PNG - 19 Mb BMP - 19 Mb JPG - 400 Kb				—				—			

Bitte wenden Sie sich an Ihre Vision Engineering-Niederlassung, einen autorisierten Händler vor Ort oder besuchen Sie unsere Website: [www.visioneng.de](http://www.visioneng.de)

Vertriebspartner

Vision Engineering Ltd. (Central Europe)

Anton-Pendele-Str. 3, 82275 Emmering,  
Deutschland

T +49 (0) 8141 40167-0

E [info@visioneng.de](mailto:info@visioneng.de)

Haftungsausschluss - Vision Engineering Ltd. verfolgt eine Politik der kontinuierlichen Weiterentwicklung und behält sich das Recht vor, ohne Vorankündigung das Design, die Materialien oder die Spezifikationen eines jeden Produkts sowie die in dieser Broschüre/Datenblatt enthaltenen Informationen zu ändern oder zu aktualisieren und die Produktion oder den Vertrieb eines der beschriebenen Produkte einzustellen. Irrtümer und Änderungen vorbehalten.

LIT5500DE-01 | Copyright © 2023 Vision Engineering Ltd. | All rights reserved.



FM 557119

Vision Engineering Ltd.  
Ist zertifiziert nach dem  
Qualitätsmanagementsystem  
ISO 9001:2015 und akkreditiert  
nach ISO 17025:2017.

UK  
CA  
CE