



**VISOLIFT VA**

**VISOLIFT VS**

Hubsäule Artikelnummer	Einheit	Visolift Dreiteilig asymmetrisch VA260L700587HHH24	Visolift Dreiteilig symmetrisch VS260L460375HHAAD
Nennkraft Druck	N	3150	1500
Nennkraft Zug**	N	1100	750
Max. Längslast -statisch-	Nm	1200	1200
Max. Längslast -dynamisch-	Nm	500	500
Max. Querlast -statisch-	Nm	450	450
Max. Querlast -dynamisch-	Nm	225	225
Geschwindigkeit (ohne Last)	mm/s	12	15
Hubsäule Ausführung		3-fach	3-fach
Hub max. (Sonder)**	mm	1000	700
Einbaumaß (Standard)	mm	587	375
Hub (Standard)	mm	700	460
Einbaumaß-Formel	mm	$EB = \text{Hub} / 2 + 237$	$EB = \text{Hub} / 2 + 145$
Anschraubung Innenprofil***		4xM8	4xM8
Anschraubung Außenprofil***		4xM8	4xM8
Spannung	V/DC	24	24
Max. Leistungsaufnahme	W	144	144
Max. Stromaufnahme	A	6	6
Kabelzuleitung inkl.	mm	2000	1600
Stecker	Art/Typ	Molex Mini Fit jr.	8-polig MAS 80S
Einschaltdauer (S3)	min	1/9 (10 %)	1/9 (10 %)
Umgebungstemperatur	°C	+ 10 bis +40	+ 10 bis +40
Schutzart*	IP	bis 54	bis 54
Isolationsklasse		III	III
Gewicht	kg	18,5	18
Impulsangabe (2-Hall)	mm/Signal	0,2268	0,1568
Integrierte Endschalter (2)		Ja	Ja

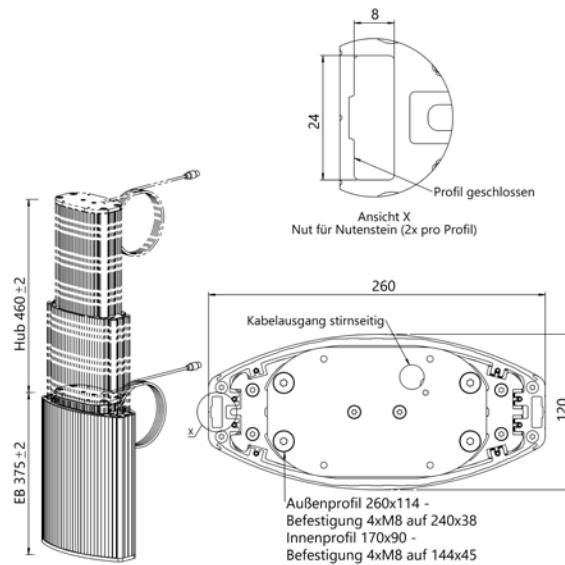
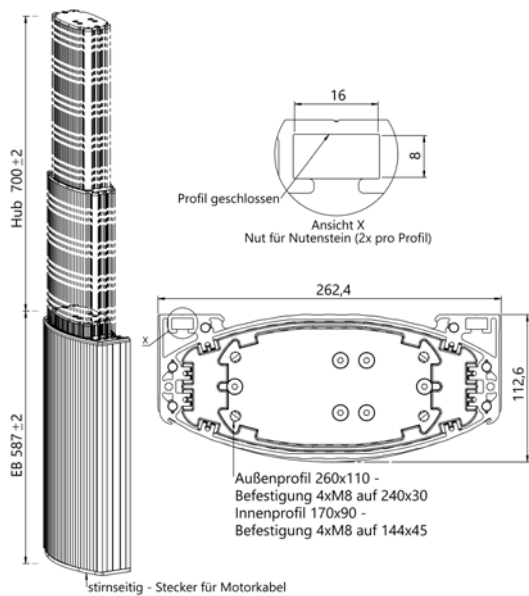
Hubtoleranz (+/-2 mm) und Hubgeschwindigkeit abhängig von Last und Spannung

\*abhängig von der Einbaulage

\*\*andere Einbaulängen/Hübe/Zugwendungen auf Anfrage

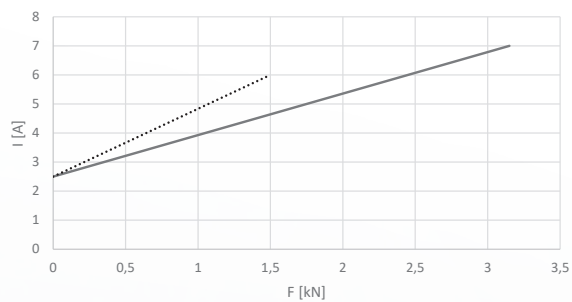
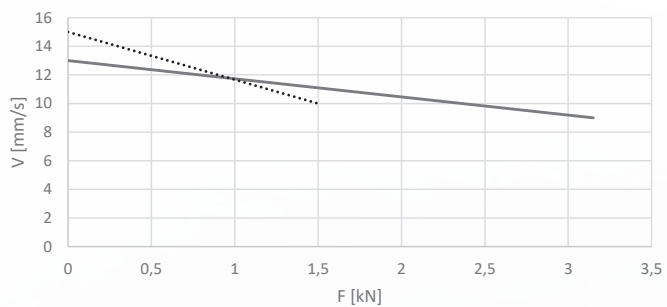
\*\*\*Schrauben gewindeförmig nach DIN 7500, Einschraubtiefe min.  $L = 2,5 \times D$

Steuerungen und Anbauteile siehe Zubehör



**VISOLIFT VA**

**VISOLIFT VS**



— VISOLIFT asymmetrisch    ..... VISOLIFT symmetrisch