

EBS | Innovationen seit 1977

PUNKT  
genau.



**HANDJET EBS-250 EDITION**

DER ZEICHENSETZER

ULTRA MOBILER INK-JET DRUCKER

Mobiles  
Drucken.  
Sie haben es  
in der Hand.

Markieren, Codieren  
oder Signieren: Glasklar.

Der Handjet EBS-250 Edition setzt Zeichen: Erstens, weil der Tintenstrahldrucker ein Handbeschriftungsgerät für den universellen, mobilen Einsatz ist, und zweitens, weil seine technischen Innovationen, seine Einsatzmöglichkeiten und sein besonders klares Druckbild richtungsweisend sind.





# Sicher beschriftet. Praktisch überall.

Herausforderung: Oberfläche.

In der Industrie werden verschiedenste Materialien verarbeitet – eine Vielzahl davon muss möglichst schnell und möglichst exakt codiert, markiert oder signiert werden. Temporär oder dauerhaft. Der EBS Handjet 250 Edition kann praktisch jede Oberfläche zuverlässig wischfrei, klar und sauber bedrucken: Beton und Metall, Gewebe, Keramik, Kunststoffe, Kartonagen oder Holz. Das macht ihn zum echten Allrounder.

Besonders leicht zu bedienen,  
besonders anpassungsfähig.

Nicht nur seine Vielseitigkeit zeichnet den EBS-250 Edition aus. Es ist auch seine extrem einfache Handhabung: Die Codes werden digital in das Gerät eingelesen und auf Knopfdruck ausgedruckt. Die intelligente Rollenführung passt sich dabei automatisch der Geschwindigkeit der Hand oder des Werkstücks an. Ergebnis: Ein extrem klares, sauberes und gleichmäßiges Schriftbild bei besonders hohem Arbeitstempo.

# Klares Druckbild.

Andere Oberflächen – andere Anforderungen.



→ Druck auf Gummi mit pigmentierter, weißer Tinte (Ethanol); 4-Rollen Führungsschiene.



→ Druck auf geschnittenem Holz mit schwarzer Universaltinte (Ethanol); große Abstandsrollen.



→ Druck auf (Kunst-) Leder mit blauer Pigmenttinte (MEK).



→ Druck auf Lebensmittel mit brauner Lebensmitteltinte (Wasser/Ethanol); große Abstandsrollen.



→ Druck auf Teppich/Fasermaterial mit schwarzer Universaltinte (Ethanol); 4-Rollen Führungsschiene.



→ Druck auf Aluminium mit schwarzer schnelltrocknender Tinte (Aceton); große Abstandsrollen.

# Beste Ergebnisse.

Der Druck bleibt überall klar und deutlich.



→ Druck auf Betonteile mit spezieller Betontinte für stärkere UV Resistenz; große Abstandsrollen.



→ Druck auf Keramik mit schwarzer Universaltinte (Ethanol); Abstandsrollen aus Metall zur besseren Haftung.



→ Druck auf Karton mit schwarzer Universaltinte (Ethanol).



→ Druck auf Stretchfolie mit schwarzer Universaltinte (Ethanol); große Abstandsrollen.



→ Druck auf PE Sackware mit schwarzer schnell-trocknender Tinte (Aceton); große Abstandsrollen.



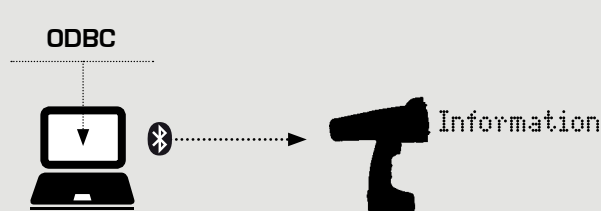
→ Druck auf Werkzeugstahl mit schwarzer Universaltinte (Ethanol); Abstandsrollen aus Metall zur besseren Haftung.

# Besonders leistungsstark.

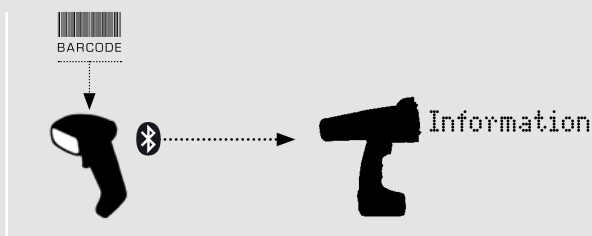
## Software: Simpel

Die intuitive Bediensoftware läuft auf Windows™. Texte, Zeichen, Sonderzeichen, einfache Grafiken, Datum, Zeit, Auf- oder Abzähler werden sekundenschnell und kabellos an das Gerät übermittelt. So können bis zu 1.300 Zeichen pro Textblock – auch in mehreren Zeilen - editiert, programmiert und gedruckt werden. Der EBS Handjet 250 Edition speichert standardmäßig bis zu 10 Textblöcke, mit der Speichererweiterung bis zu 30 Blöcke. Viel einfacher geht es wirklich nicht.

### Optional: Datenbank



### Optional: Scan to Print



Mit dem EBS-250 Edition wird mobiles Drucken zum Kinderspiel.

Nicht nur seine ausgereifte Technologie und die vielen bahnbrechenden Innovationen machen den EBS Handjet 250 Edition zu einem echten Arbeitstier. Mit seinen zahlreichen nützlichen Sonderzeichen und druckbaren Schrifthöhen von 7mm (5x5 Punkte) bis 27mm (16x10 Punkte) wird er zum echten Allrounder. Auch ein zweizeiliger Druck mit einer Handbewegung ist möglich.

5x5 7x5 12x7 16x10

**High Intensity**

Low Intensity

LINE1 LINE1 LINE1  
LINE2 LINE2 LINE2

THIR9 3293VER  
REVERSE PRINT

NARROW PRINT



>>Database<<

STRETCH PRINT

中国欢迎您!

True Type

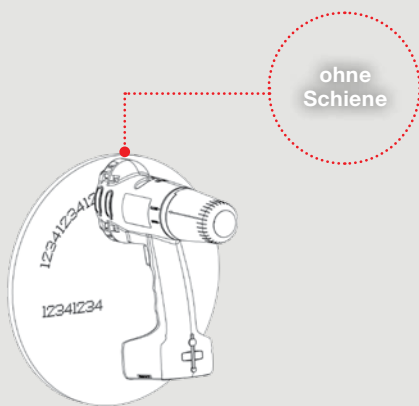


T  
O  
W  
E  
R  
P  
R  
I  
N  
T

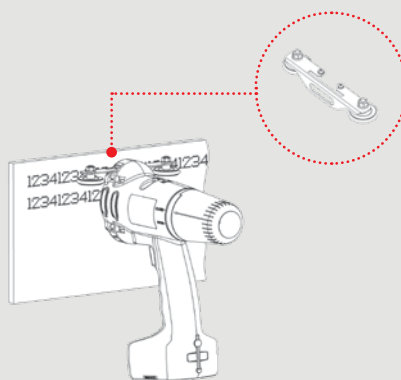
# Besonders praktisch.

## Alles schief? Dann gerade!

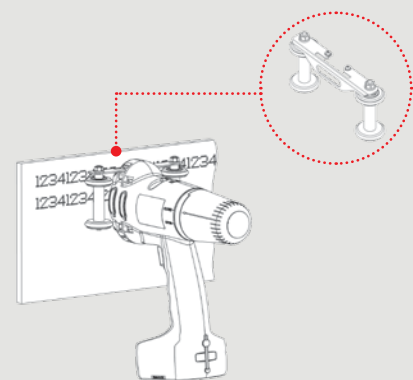
Nicht nur die Beschaffenheit einer Oberfläche stellt eine Herausforderung an die Bedruckung dar, auch ihre Form ist von großer Bedeutung. Die intelligenten und optional erhältlichen Führungsrollen und Führungsschienen ermöglichen den problemlosen Druck – auch auf runden oder gebogenen Flächen oder besonders langen Beschriftungsstrecken.



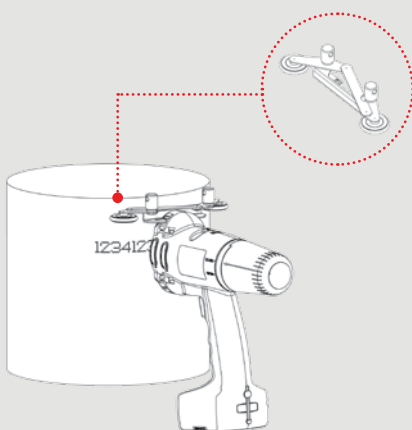
- **Universell:**  
Standardrollen (im Lieferumfang),  
optional: große Abstandsrollen;  
Rollen aus Metall.



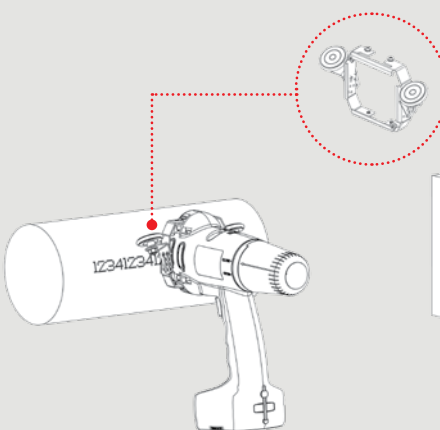
- **2-Rollen Führungsschiene:**  
Optimiert das Ergebnis auf geradem  
Untergrund für Zeilenbeschriftung.



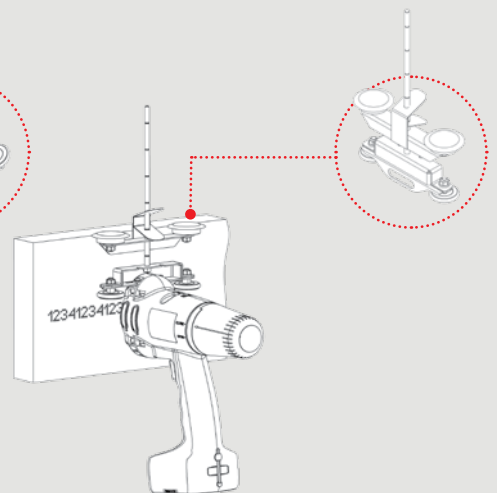
- **4-Rollen Führungsschiene:**  
Gut auf geradem oder leicht  
weichem Untergrund oder  
wenn besonders glatt.



- **2-Rollen Schere:**  
Speziell für zylindrische Objekte,  
vertikal, Durchmesser stufenlos  
einstellbar.



- **2-Rollen Rahmen:**  
Erleichtert die Rohrbeschriftung,  
horizontal, Abstand in 3 Stufen  
einstellbar.



- **4-Rollen Abstandshalter:**  
Ermöglicht besonders präzise  
Zeilenbeschriftung durch 5 ein-  
stellbare Abstände zur Kante.



# So leicht.

## Hardware: HighTech

Selbst mit Akku und gefüllter Kartusche wiegt das Gerät weniger als 1 Kilogramm. Ein solcher Gewichtsvorteil ist nur durch den konsequenten Einsatz ausgereifter Spitzentechnologie möglich.

16 Düsen  
Rubinstein  
Düsenplatte,  
für effizienten  
Tinteneinsatz\*<sup>1</sup>

Abweiser  
integriert,  
reduziert  
verschmieren  
(patentiert)

kontaktloser, verschleißarmer  
Geschwindigkeitssensor

Mini-Kompressor

Ergonomisches Design & Gewicht  
(nur 980 gr.)

Industrie Bluetooth®  
Schnittstelle

Fiberglas  
verstärktes  
Gehäuse

patentiertes industrielles Druckwerk, superkompakt, superleicht

Prozessor, Speicher, Echtzeituhr

2-stelliges LED Display (Textnummer)

ultra-kompakter DISC-Filter für  
bis zu 200 Kartuschen

abnehmbare Tintenkartusche  
(110 ml ≈ 110.000 Zeichen  
bei 7x5 Matrix)

Akustiksummer

Turbo-Ladekontrolle

Hochleistungs Li-Ion Akku  
für bis zu 50 Stunden  
Betrieb

<sup>1</sup> für bis zu 4x effizientere Tintennutzung durch optimierte Düsengeometrie



# So gut.



## Wir haben den Drucker.

Die Bedienung ist ausgesprochen komfortabel: Die Druckdaten werden vom PC per Bluetooth an den Drucker übermittelt. Das 2-stellige Display informiert über den gerade verwendeten Text. Die Funktionstaste erlaubt den schnellen Wechsel zwischen verschiedenen Texten. Das innovative Batterie-Management erlaubt eine Dauerbeschriftungsleistung von bis zu 50 Stunden pro – Aufladung! Der EBS Handjet 250 Edition arbeitet schnell, wischfrei und zuverlässig – auch über Kopf.

Aber nicht nur seine Vielseitigkeit macht den EBS-250 Edition so besonders. Es ist auch seine extrem einfache Handhabung: Die Codes werden digital in das Gerät eingelesen – und auf Knopfdruck ausgedruckt. Die intelligente Rollenführung passt sich dabei automatisch der Geschwindigkeit an. So geht die Arbeit besonders leicht von der Hand.

## Und Sie alle Vorteile.

- Für nahezu alle Oberflächen
- Exakt, schnell, effizient und sauber
- Ultraleicht und kabellos
- Intuitiv und benutzerfreundlich
- Stationsunabhängig
- Kostengünstig
- Individuell programmierbar

## Rollcoder? Stempel? Schablonen? Können Sie vergessen!

Mit dem EBS-250 Edition gehören falsche, unleserliche, verschmierte und vor allem zeitraubende Bedruckungen endgültig der Vergangenheit an. Sein digitaler Zeichensatz macht Sie vollkommen unabhängig und die alten, mechanischen Direktcodiergeräte: sind überflüssig!



**Rollcoder**



**Marker**



**Schablonen**

# Lieferumfang.

## Standard Ausrüstung

- Transportkoffer
- Drucker HANDJET EBS-250 Edition
- Sprühflasche (leer)
- Netzteil 24V/1A
- CD mit Anwendersoftware und Bedienungsanleitung
- Industrial Bluetooth USB-Stick



## Zubehör · Extras

- Speichererweiterung auf 30 Textblöcke
- Spezielle Transfersoftware für Datensätze aus vorhandenen Datenbanken inkl. Copy-Paste Funktion aus anderen Datensätzen
- Scan-to-Print Software, auf Wunsch auch im Set mit 2D BarcodeScanner zum attraktiven Preis
- Gürteltasche
- Verschiedene Führungsrollen

## Für jeden Zweck die richtige Tinte<sup>1</sup>.

Verschiedene Oberflächen, verschiedene Einsatzgebiete, verschiedene Tinten: Eine Betonbeschriftung verlangt z.B. eine andere Tinte, als eine Verpackung von Lebensmitteln. Dunkle Hintergründe sollten mit heller pigmentierter Tinte beschriftet werden, besonders glatte Oberflächen mit besonders schnell trocknender, haftstarker Farbe.

# Tintenauswahl.

## Wasser · Ethanol · Aceton · MEK



### ETHANOL BLAU

Universaltinte für fast alle Oberflächen, guter Kontrast auf hellen Untergründen



### ACETON SCHWARZ

Universaltinte für fast alle Oberflächen, schnell trocknend, guter Kontrast auf hellen Untergründen



### ETHANOL BRAUN

Lebensmitteltinte zur direkten Lebensmittelbedruckung oder Bedruckung von Lebensmittelumverpackungen



### ETHANOL SCHWARZ

Universaltinte für fast alle Oberflächen, hitzebeständig bis 250°C bis max. 40 Sek.



### WASSER ROT

für poröse Oberflächen, geringe Migration (z.B. für Holzkennzeichnung)



### ETHANOL ROT

Lebensmitteltinte zur Bedruckung von Lebensmittelumverpackungen, guter Kontrast



### MEK GELB, PIGMENTIERT

Universaltinte für glatte Oberflächen, schnell trocknend, guter Kontrast auf dunklen Untergründen



### ACETON WEISS

Universaltinte für glatte Oberflächen, schnell trocknend, guter Kontrast auf dunklen Untergründen



### MEK BLAU, PIGMENTIERT

Universaltinte für fast alle Oberflächen, schnell trocknend, guter Kontrast auf hellen und dunklen Untergründen

... weitere Tinten auf Anfrage

<sup>1</sup> Jede Bedruckung von Material unterliegt den Gesetzen von Chemie und Physik – und hat naturgemäß Grenzen. Bitte fragen Sie im Zweifelsfall und bei Sonderwünschen bei uns nach, wie die optimale Lösung für Ihr spezielles Anliegen aussehen kann.

# Spezifikationen.

## Technisches

<b>Düsenanzahl</b>	16
<b>Düsendurchmesser</b>	150 µm
<b>Druckbildhöhe</b>	7 bis 27 mm
<b>Mindesthöhe des zu bedruckenden Gegenstandes</b>	ab 35 mm
<b>Texttrennung</b>	frei wählbar in aufeinanderfolgenden Zeilen
<b>max. Zeichenanzahl im Druckerspeicher</b>	13.000 (plus Steuerzeichen für eingebaute Fonts)
<b>Anzahl der Textblöcke im Druckspeicher</b>	10, optional 30 (die Texte werden in den Drucker via PC geladen)
<b>Sonderzeichen</b>	nationale, diakritische Zeichen, grafische Info-, Warn- und Transportzeichen
<b>Stromversorgung</b>	Akku mit 3 Li-Ion Zellen
<b>Betriebsdauer bei aufgeladenem Akku</b>	ca. 50 Stunden bei ununterbrochenem Drucken bei 20°C, automatische Anzeige des leeren Akkus
<b>Akku Laden</b>	intelligente Laderegulung mit externem Ladegerät DC 24V/1A Ladezeit ca. 150 Minuten
<b>Kartuschenvolumen</b>	110 ml, reicht aus für bis zu 110.000 Zeichen (Zeichenmatrix 7x5) bzw. 18.000 Zeichen (Zeichenmatrix 16x10)
<b>Betriebsdruck</b>	0,3 bar bis 0,4 bar intern erzeugt
<b>Arbeitstemperatur</b>	von +0,5°C bis +40°C
<b>Temperaturbereich für längere Lagerung</b>	- von +1°C bis +45°C für Drucker mit Wassertinte - von -10°C bis +45°C für Drucker mit Aceton- bzw. Ethanolntinte
<b>Luftfeuchtigkeit</b>	bis 95% ohne Kondensation (Bedrucken auch bei Regen möglich, vorausgesetzt, dass die zu bedruckende Oberfläche trocken ist)

## Features

<b>Räumliche Arbeitslage des Druckers</b>	beliebig
<b>Grafik (Logo, grafische Sonderzeichen)</b>	standardmäßig können Texte und grafische Symbole mit Hilfe von Windows™-Fonts (True Type Emulation) gedruckt werden. Eigene Pictogramme und Logos können mit dem mitgelieferten Software Grafikeditor (16x80 Pixel) oder per .bmp Wandlung (16x200 Pixel) erstellt werden.
<b>Spezialregister</b>	Datum und Uhrzeit in beliebigem Format, Haltbarkeitsdatum, Auf- und Abwärtszähler, Universalzähler (Stück, Paletten usw.)
<b>Druckerprogrammierung</b>	- drahtlose Funkverbindung (Reichweite bis 50m) - Text- und Parameterbearbeitungssoftware, Windows™ 7-10 kompatibel - drahtlose Vernetzung von bis zu 20 Druckern, gesteuert durch einen einzelnen PC
<b>Drucktaktung</b>	gleichmäßiges Druckbild durch Geschwindigkeitsmesser in der unteren Führungsrolle
<b>Tinte</b>	erhältlich in leicht austauschbaren Kartuschen, Tinte auf Ethanol-, Aceton-, MEK-, und Wasserbasis in verschiedenen Farben