



Our *passion* is enclosures.



taraSMART

Die Evolution eines Klassikers: Ein modernes Tragarm-System für den modernen Maschinenbau.
Die perfekte Symbiose von technischem Design und technischem Anspruch.

Bewährte Technik in neuem Design



Die wichtigsten Produktmerkmale von taraSMART auf einen Blick:

- Bewährte Technik, modernes Design
- Durchführung passend für Stecker wie HDMI, DVI oder Netzwerkstecker
- Schnelle und einfache Montage
- Einfache Adaption von Panel-PCs mit Rundrohraufnahme
- Schutzart IP54

Mehr auf www.rolec.de



Auf oder lieber am Maschinenkörper?

Die taraSMART-Gelenke können sowohl auf als auch am Maschinenkörper befestigt werden. Dabei überzeugen die verhältnismäßig kleinen Befestigungsmaße von gerade mal 90 x 90 mm (Aufsatzgelenk) bzw. 110 x 90 mm (Wandgelenk). Neben diesen beiden Befestigungsmöglichkeiten steht außerdem ein Standfuß mit einem schlanken Befestigungsmaß von gerade mal 90 x 90 mm zur Verfügung, der z.B. auf dem Hallenboden befestigt werden kann.

Die Vorteile auf einen Blick:

- Drei Möglichkeiten zur Anbringung (Aufsatz-, Wandgelenk und Standfuß)
- Über-Kopf-Montage der Gelenke möglich
- Kleine Befestigungsmaße (ab 90 x 90 mm)
- Perfekte Symbiose von Systemkomponenten an der Befestigungsfläche Ihrer Maschine

Anbindungsmöglichkeiten an individuelle Steuergehäuse und Panel-PCs führender Hersteller mit Rundrohraufnahme.

Mit dem Design von taraSMART präsentieren wir die neueste Generation moderner Tragarmtechnologie. Diese harmoniert perfekt mit dem moderner Maschinen. taraSMART ermöglicht eine zeitsparende Montage mit innenliegender Kabelführung. Eine praktische Drehbegrenzung ist serienmäßig integriert.

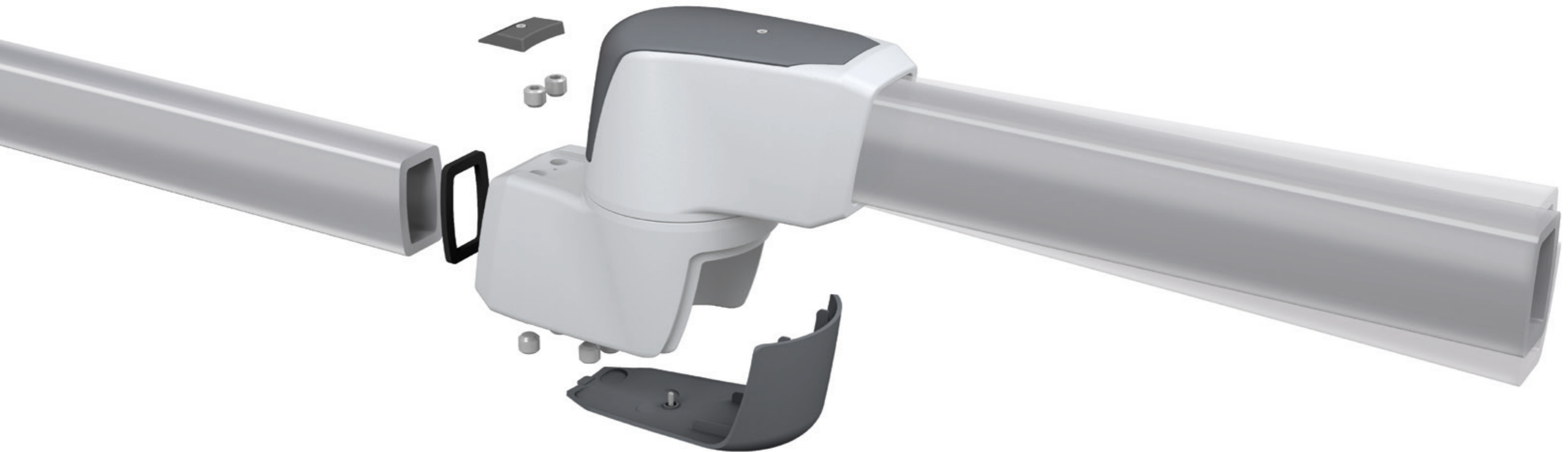
Das formschöne und dabei stabile Design lässt technisch keine Wünsche offen. Intelligente Bauteile ermöglichen nahezu jede nur denkbare Aufbaukombination. Dank der Möglichkeit mit dem Winkel auf ein Rundrohr Ø48 zu adaptieren, können zahlreiche Panel-PCs führender Hersteller schnell und einfach angebunden werden. Mithilfe der verjüngten Panelkupplung können auch schmalere Steuergehäuse problemlos angebunden werden.

Rund oder eckig? Wie soll's nach dem Winkel weitergehen?

Dank der beiden Winkelvarianten »Winkel Profil« und »Winkel Ø48« haben Sie die Möglichkeit direkt mit einer der Kupplungen aus dem taraSMART-System an ein Kommandogehäuse zu adaptieren.

Mit dem Winkel Ø48 können Sie alle Panel-PCs, die über die Aufnahme für ein Rundrohr Ø48 verfügen, direkt anschließen. Hierfür ist keine Kupplung erforderlich.





Die Präzision bewährter Technik.

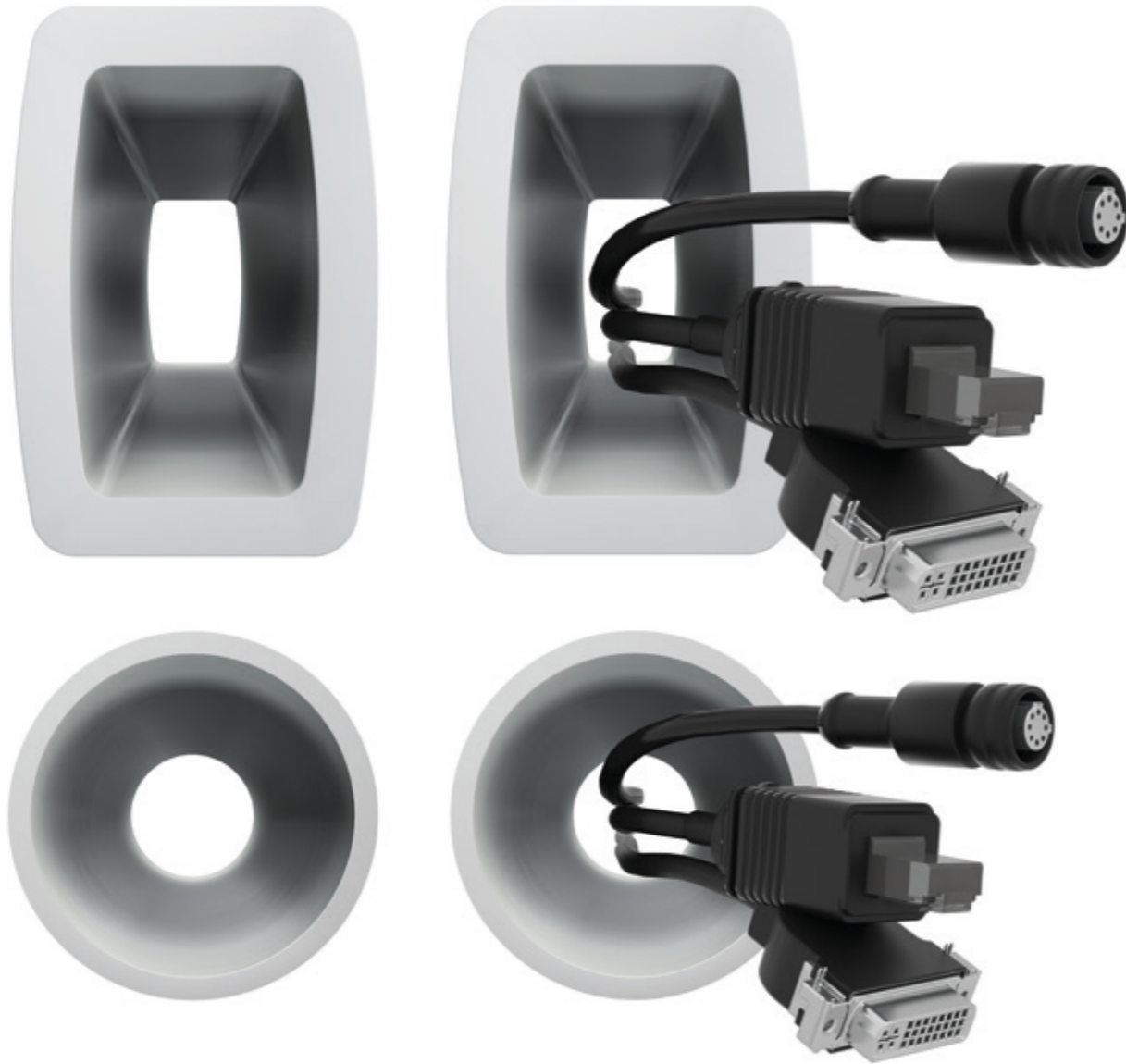
Bei taraSMART haben sich unsere Designer, Konstrukteure und Entwickler darauf besonnen, dass die besten Dinge oft ganz simpel sind. Weniger ist auch hier mehr. So wurde das Innere von taraSMART auf ein Wesentliches reduziert. Bewährte Technik in modernem Look.

Das schlicht-elegante Design der Systemkomponenten schützt die Kabel im Inneren des Systems vor übermäßiger Reibung und garantiert eine dauerhafte Funktionalität der durchgeführten Anschlüsse.

Einfache Montage, perfekte Ausrichtung.

Neben einer modernen Optik kommt es natürlich vor allem auf eine einfache Montage an. Auch hier kann taraSMART überzeugen. Die Montage der Systemkomponenten ist denkbar einfach und geht

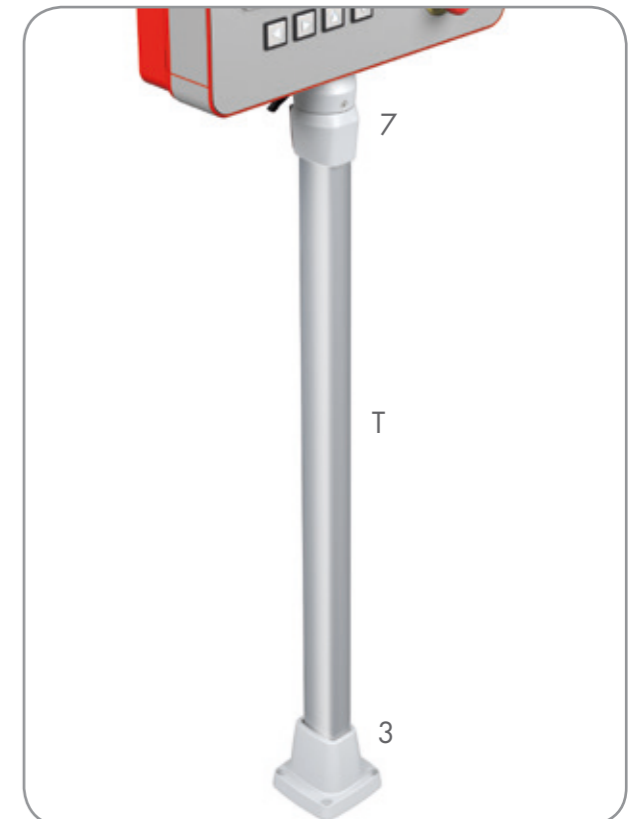
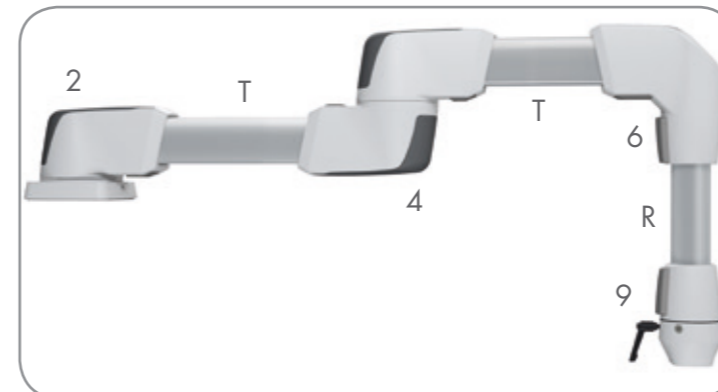
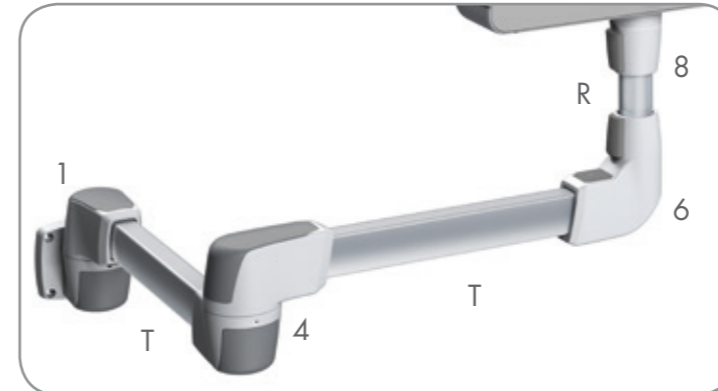
dementsprechend zügig vonstatten. Die horizontale Ausrichtung des Systems erfolgt über ein bewährtes Prinzip, welches schon bei anderen ROLEC-Tragarmsystemen Anwendung findet. Es erlaubt die optimale Ausrichtung des Systems an allen Gelenken.



taraSMART bietet dank seiner ausgewählten Systemelemente jede Menge Kombinationsmöglichkeiten zur individuellen Tragarmgestaltung. Die hier gezeigten Aufbau Beispiele sollen als Orientierungshilfe und Beispiel für die Vielfältigkeit dienen.

Das ROLEC-Team berät Sie gerne bei der Zusammenstellung eines individuellen Tragarmes für Ihre ganz speziellen Bedürfnisse.

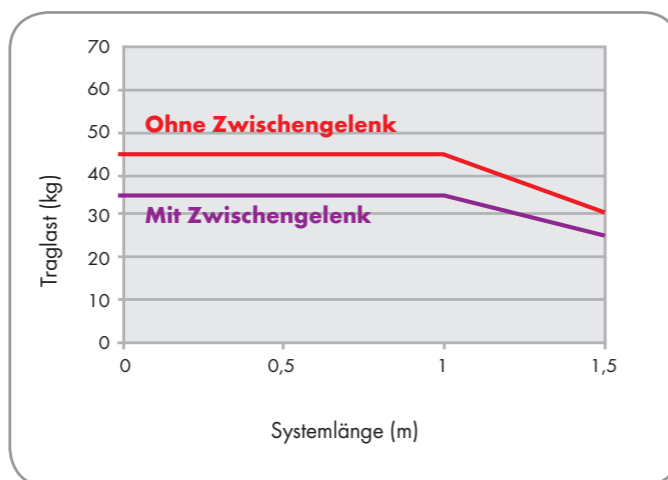
- | | | |
|------------------|------------------------|--------------------------------|
| 1 Wandgelenk | 5 Winkel Profil | 9 Panelkupplung Ø48 |
| 2 Aufsatzgelenk | 6 Winkel Ø48 | T Tragprofil, Länge variabel |
| 3 Standfuß | 7 Panelkupplung Profil | R Rundrohr Ø48, Länge variabel |
| 4 Zwischengelenk | 8 Kupplung Ø48 | |




Jede Menge Platz im Innenraum.

Sowohl beim Profil als auch beim Rundrohr Ø48 bietet taraSMART jede Menge Platz zur Durchführung von Kabeln wie HDMI, DVI oder Netzwerkstecker. Die Durchführung durch das Innere der Profile geht dank der geraden Innenwände ganz leicht und schnell.

In der nebenstehenden Grafik sehen Sie, wie sich die Traglast des Systems bei größer werdender Systemlänge mit und ohne Zwischengelenk verhält.





Tragprofil
 144.500.250 L = 250 mm
 144.500.500 L = 500 mm
 144.500.750 L = 750 mm
 144.501.000 L = 1000 mm

Aluminium Strangpressprofil
 silber eloxiert



Rundrohr Ø48
 144.510.250 L = 250 mm
 144.510.500 L = 500 mm
 144.510.750 L = 750 mm
 144.511.000 L = 1000 mm

Stahl
 silber beschichtet



Panelkupplung Profil
 141.025.500

Stehend/hängend
 Drehbereich max. 320°
 RAL 7035/7016



Panelkupplung Ø48
 141.025.501

Stehend/hängend
 Drehbereich max. 320°
 RAL 7035/7016



Aufsatzgelenk
 141.005.000

Drehbereich max. 300°
 RAL 7035/7016



Wandgelenk
 141.010.000

Drehbereich max. 230°
 RAL 7035/7016




Kupplung Profil
 141.025.000

Stehend/hängend
 Drehbereich max. 310°
 RAL 7035/7016



Kupplung Ø48
 141.025.001

Stehend/hängend
 Drehbereich max. 310°
 RAL 7035/7016



Standfuß
 141.030.000

RAL 7035/7016



Zwischengelenk
 141.015.000

Drehbereich max. 300°
 RAL 7035/7016



Winkel Profil
 141.020.000

RAL 7035/7016



Winkel Ø48
 141.020.001

RAL 7035/7016

Technische Daten

Systemkomponenten

Aluminium Druckguss, RAL 7035 Lichtgrau

Abdeckungen

Thermoplast, RAL 7016 Anthrazitgrau

Tragprofil

Aluminium Strangpressprofil, silber eloxiert
 Rundrohr Ø 48, silber beschichtet

Dichtung

Chloropren (CR)

Schutzart

IP54 / EN 60529

OPTIONAL:

Oberfläche

Sonderfarben für Systemelemente

Passende Steuergehäuse

profiPANEL, multiPANEL, commandCASE,
 multiVISION, aluFACE

Persönlicher Service für jeden

Wir betreuen und beraten alle Kunden individuell. Ob Einzelstück oder Serienauftrag.



Our passion is enclosures.



Fachberatung

Alles beginnt mit einer persönlichen Beratung. Wir unterstützen Sie gerne bei Ihrem Projekt und finden Lösungen für jede Anforderung. Kundenspezifische Lösungen sind unsere Spezialität!



Musterservice

Testen Sie unsere Produkte mit Ihren Einbauten. Wir schicken Ihnen gerne unverbindlich ein Mustergehäuse zur Ansicht zu.



Bohren

Von der feinen Bohrung bis hin zu großen Passungen fertigen wir Ihnen jedes Gehäuse nach Ihren individuellen Vorgaben.



Fräsen

Mit unserer modernen CNC-Produktion fräsen wir nach Ihren Wünschen Ausschnitte bzw. Konturen passgenau, schnell und effizient.



Gravieren

Auch die Gravur Ihres Logos und weiterer Elemente gehört zu unserem Angebot. Selbstverständlich legen wir Ihnen die Gravuren gerne in jeder gewünschten Farbe aus.



Lasern

Dank unseres hauseigenen Lasercenters bearbeiten wir Edelstahlgehäuse und -platten schnell und zuverlässig nach Ihren individuellen Anforderungen.



Montage

Sie möchten alle Bauteile bereits fertig montiert geliefert bekommen? Kein Problem! Unser Montageteam übernimmt gerne sämtliche Montagearbeiten für Sie.



Pulverbeschichtung

Wir pulvern Gehäuse, Kommandogehäuse oder Tragarmssystem in jeder gewünschten RAL-Farbe. Auch Sonderfarben sind selbstverständlich möglich.



Lackieren

Gerne können wir Ihnen alle Gehäuse auch in jeder gewünschten RAL-Farbe lackieren. Dabei sind Grundierungen und Sonderfarbaufbau ebenfalls möglich.



Siebdruck

Ihr Logo sowie Beschriftungen oder Kennzeichnungen drucken wir für Sie je nach Bedarf im Siebdruckverfahren auf.



Digitaldruck

Der Digitaldruck lohnt sich besonders bei kleineren Stückzahlen sowie bei der Darstellung komplexer Verläufe oder Bildern.



Zubehör

Passende Frontplatten, Montageplatten, Tragschienen oder Klemmen, ein umfangreiches Portfolio an Kabelverschraubungen, Blindstopfen u.ä. gehört ebenfalls zum ROLEC-Sortiment.



Folientastaturen

Gerne entwerfen wir nach Ihren Anforderungen individuelle Folientastaturen und bringen diese auf Wunsch auch direkt auf.



Digitaldruckfolien

Auch Anzeigefolien gehören zu den Zubehörfolien, die wir individuell für Sie fertigen und aufbringen.



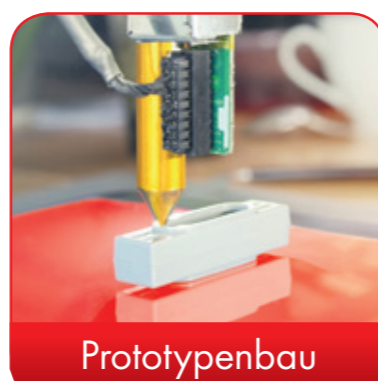
EMV-Gehäuse

Zum Schutz Ihrer Einbauten vor elektromagnetischer Strahlung bieten wir Ihnen unser günstiges EMV-Standardgehäuse conFORM. Auf Wunsch fertigen wir Ihnen jedes andere ROLEC-Gehäuse ebenfalls in EMV-konformer Ausführung.



Displayscheiben

Für alle Gehäuse bieten wir Ihnen gerne passende Displayscheiben nach Maß an. Je nach Anwendung in unterschiedlichen Materialien und Stärken.



Prototypenbau

Wir visualisieren Ihre Ideen schon in der Konzeptions-/Entwicklungsphase und machen sie greifbar. Als Erstmuster für Tests oder als Entwicklungsgrundlage für Anwendungen.



Sondermaterial

Sie benötigen ein Kunststoffgehäuse in einem besonderen Material wie z.B. Polycarbonat oder A SA (Luran S) - kein Problem. Gerne fertigen wir Sie auch Sonderserien.



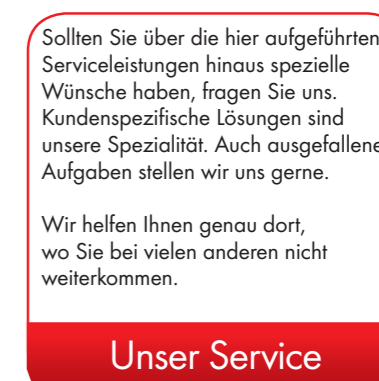
Werkzeugeinsätze

In unseren Standardwerkzeuge sind in den meistbenutzten Schnittstellenbereichen Wechseleinsätze für Modifikationen vorgesehen. So können Sonderwünsche schnell, zuverlässig und ökonomisch umgesetzt werden.



Sonderwerkzeuge

Für Gehäuse und Gehäuseteile in Großserien entwickeln unsere Spezialisten mit Ihnen gerne Ihr individuelles Gehäusedesign. Auch ausgefallenste Projektvorhaben können wir schnell und nach Ihren Wünschen realisieren.



Unser Service

Sollten Sie über die hier aufgeführten Serviceleistungen hinaus spezielle Wünsche haben, fragen Sie uns. Kundenspezifische Lösungen sind unsere Spezialität. Auch ausgefallenen Aufgaben stellen wir uns gerne.

Wir helfen Ihnen genau dort, wo Sie bei vielen anderen nicht weiterkommen.








Das ROLEC Produktportfolio

Gehäuse, mobile Steuergehäuse, Kommandogehäuse, Tragarm-Systeme



Our passion is enclosures.

■ Aluminium-Gehäuse ■ Edelstahl-Gehäuse ■ Mobile Steuer-Gehäuse ■ Kunststoff-Gehäuse ■ Polyester-Gehäuse ■ Kommando-Gehäuse ■ Tragarm-Systeme ■ Kabelverschraubungen

aluDISC  <ul style="list-style-type: none"> - Befestigung des Gehäuses ohne Öffnen des Deckels - Maße von 110x97x55 mm bis 190x179x90 mm - IP 66, IP 67/EN 60529 	aluCASE  <ul style="list-style-type: none"> - Befestigung des Gehäuses ohne Öffnen des Deckels - Maße von 75x50x33 mm bis 330x200x120 mm - IP 66, IP 67/EN 60529 	aluCLIC  <ul style="list-style-type: none"> - Weltweit einzigartiges Schnellwechselgehäuse - Maße von 130x90x70 mm bis 200x130x70 mm - IP 66, IP 67/EN 60529 	aluPLUS  <ul style="list-style-type: none"> - Designgehäuse mit technischer Finesse - Maße von 125x84x59 mm bis 260x160x90 mm - IP 66/EN 60529 	aluKOM  <ul style="list-style-type: none"> - Das UR-Gehäuse von Erfinder Friedhelm Rose - Maße von 50x45x30 mm bis 600x310x110 mm - IP 66/EN 60529
aluNORM  <ul style="list-style-type: none"> - Vielfältiges Kombinations-Universalgehäuse - Maße von 50x65x40 mm bis 640x320x120 mm - IP 66/EN 60529 	conFORM  <ul style="list-style-type: none"> - Preiswertes und robustes EMV-Gehäuse - Maße von 79x84x44 mm bis 268x168x100 mm - IP 66/EN 60529 	aluTWIN  <ul style="list-style-type: none"> - Zwei-Kammer-Gehäuse mit getrennten Anschlussräumen - Maße von 166x100x55 mm bis 240x240x103 mm - IP 66/EN 60529 	inoCASE A4  <ul style="list-style-type: none"> - Befestigung ohne Löcher im Dichtraum - Maße von 140x110x60 mm bis 430x300x120 mm - IP 66, IP 67/EN 60529 	inoBOX A2 / A4  <ul style="list-style-type: none"> - Hochwertige Edelstahl-Serie aus A2 und A4 - Maße von 100x100x90 mm bis 400x300x120 mm - IP 66/EN 60529
handCASE  <ul style="list-style-type: none"> - Äußerst robustes Handgehäuse - 4 Versionen, Maße von 80x180x42,4 mm bis 100x220x62,4 mm - IP 66, IP 67/EN 60529 	mobilCASE  <ul style="list-style-type: none"> - Profilgehäuse - 3 Standardbreiten in jeweils 2 Versionen - Profil 1-teilig IP 65 - Profil 2-teilig IP 54/EN 60529 	aluDISPLAY  <ul style="list-style-type: none"> - Variables Anzeigen- und Bedingehäuse für flache Baugruppen - 3 Profilgrößen, 180, 240 und 300 mm - IP 54/EN 60529 	starCASE  <ul style="list-style-type: none"> - Formschönes Designgehäuse aus ASA+PC - Maße von 120x90x50 mm bis 280x170x60 mm - IP 66/EN 60529 	technoDISC  <ul style="list-style-type: none"> - Rundes Designgehäuse aus ASA+PC - Maße von 110x97x55 mm bis 190x179x90 mm - IP 66/EN 60529
technoPLUS  <ul style="list-style-type: none"> - UV-stabiles Premium-Gehäuse aus ASA - Maße von 130x90x70 mm bis 270x170x90 mm - IP 66, IP 67/EN 60529 	technoCASE  <ul style="list-style-type: none"> - Multivariable Gehäuse aus ABS und Polycarbonat - Maße von 80x80x60 mm bis 360x240x160 mm - IP 66, IP 67/EN 60529 	technoBOX  <ul style="list-style-type: none"> - Elegantes Standardgehäuse aus ABS - Maße von 66x51x35 mm bis 241x161x80 mm - IP 66/EN 60529 	polyTOP  <ul style="list-style-type: none"> - Modulares Gehäuse aus wetterfestem Polyester - Maße von 82x82x60 mm bis 404x404x160 mm - IP 66/EN 60529 	polyDOOR  <ul style="list-style-type: none"> - Stabiles Polyestergehäuse mit aufklappbarem Deckel - Maße von 140x120x100 mm bis 320x200x120 mm - IP 66/EN 60529
polyKOM  <ul style="list-style-type: none"> - Robustes, witterungsbeständiges Polyestergehäuse - Maße von 80x75x55 mm bis 400x405x120 mm - IP 65/EN 60529 	multiPANEL  <ul style="list-style-type: none"> - Premium-Steuergehäuse aus Aluminiumprofilen - Maße von 150x150x70 mm bis 800x800x130 mm - Bis IP 65 / EN 60529 	profiPANEL  <ul style="list-style-type: none"> - Design-Steuergehäuse aus Aluminiumprofilen - Maße von 150x150x60 mm bis 800x800x300 mm - Bis IP 65 / EN 60529 	commandCASE  <ul style="list-style-type: none"> - Ökonomisches Steuergehäuse mit Design-Griffen - Maße von 230x200x120 mm bis 430x300x120 mm - IP 66/EN 60529 	aluFACE  <ul style="list-style-type: none"> - Ökonomisch mit vielfältigen Variationsmöglichkeiten - 6 Varianten, Maße von 120x120x80 mm bis 640x320x135 mm - IP 66/EN 60529
multiVISION  <ul style="list-style-type: none"> - 2 Versionen, viele Variationsmöglichkeiten - Millimetergenau nach Kundenwunsch bis 800x800x360 mm - IP 65/EN 60529 	profiPLUS 50 & 70  <ul style="list-style-type: none"> - Design-Tragarm-System mit zahlreichen Komponenten - Potentialausgleich - Einfache Montage und Justage/Ausrichtung - IP 54/EN 60529 	taraSMART  <ul style="list-style-type: none"> - Technik & Design in perfekter Harmonie - Problemlose Ausrichtung des Systems - Einfache Kabelinstallation - IP 54/EN 60529 	taraPLUS  <ul style="list-style-type: none"> - Erhöhte statische Eigenschaften - Problemlose Ausrichtung des Systems - Einfache Kabelinstallation - IP 54/EN 60529 	QUADRO  <ul style="list-style-type: none"> - Stabiles System für schwerste Belastungen - Hochbelastbar - Aluminium-/Sphäroguss-Kombination - IP 54/EN 60529

Detaillierte Informationen zu allen Produkten und über unser Unternehmen finden Sie auf unserer Homepage www.rolec.de



Our passion is enclosures.



ROLEC
Gehäuse-Systeme GmbH
Kreuzbreite 2
D-31737 Rinteln

Fon +49 (0) 5751 4003-0
Fax +49 (0) 5751 4003-50
info@rolec.de
www.rolec.de

