

VLOER GEPLAATSTE OPVOERINSTALLATIES

Vloer geplaatste opvoerinstallaties hebben vele voordelen: de installatie binnenshuis (in een technische ruimte of kelder) vermindert de installatiekosten en maakt gemakkelijke toegang en onderhoud mogelijk.



Sanicom Grijs water

- Spoelbakken, gootstenen, vaatwassers, glasspoelers (bakkerijen, laboratoria, bars...)
- Sanitaire voorzieningen met wastafels, douches, urinoirs (badkamers, sporthallen, restaurants, kapsalons,...)
- Condensaten van hoge temperatuur (broodovens)
- Ketelruimte water/waterontharders



Sanicubic vermaler Zwart water

- Vrijstaande woning
- Huisuitbreidingen, pool-houses
- Fabrieks uitbreidingen (aanleg van sanitaire voorzieningen met toiletten, wastafels, urinoirs)
- Tijdelijke units (werven, culturele evenementen, festivals)
- Water woningen, aken, woonboten



Sanicubic Vortex Zwart water

- Een of meer woningen die op hetzelfde station zijn aangesloten
- Sanitaire voorzieningen voor bars, restaurants
- Stadion toiletten
- Hotels, campings, kantoren
- Boten











Sanicubic SC/GR Zwart water

- Openbare gebouwen (administraties, stations, ziekenhuizen)
- Winkelcentra
- Wooncomplexen

Opvoerinstallaties vloer



			Grijs water	Zwart water	Max.hoogte (m)*	Max. debiet (m ³ /h)*
Sanicom 1	p.92		•		11	12
Sanicom 2	p.94		•		15	16
Sanicom 1 WP	p.96		•	•	13	15
Sanicubic 2 Classic Sanicubic 2 Pro	p.98		•	•	13	15
 Sanicubic 1 VX	p.100		•	•	13	40
Sanicubic 2 VX	p.102		•	•	16	55
Sanicubic 1 GR	p.104		•	•	39	17
Sanicubic 2 GR	p.106		•	•	39	17
Sanicubic 1 SC	p.108		•	•	22	165
Sanicubic 2 SC	p.110		•	•	22	165

* Afhankelijk van het model

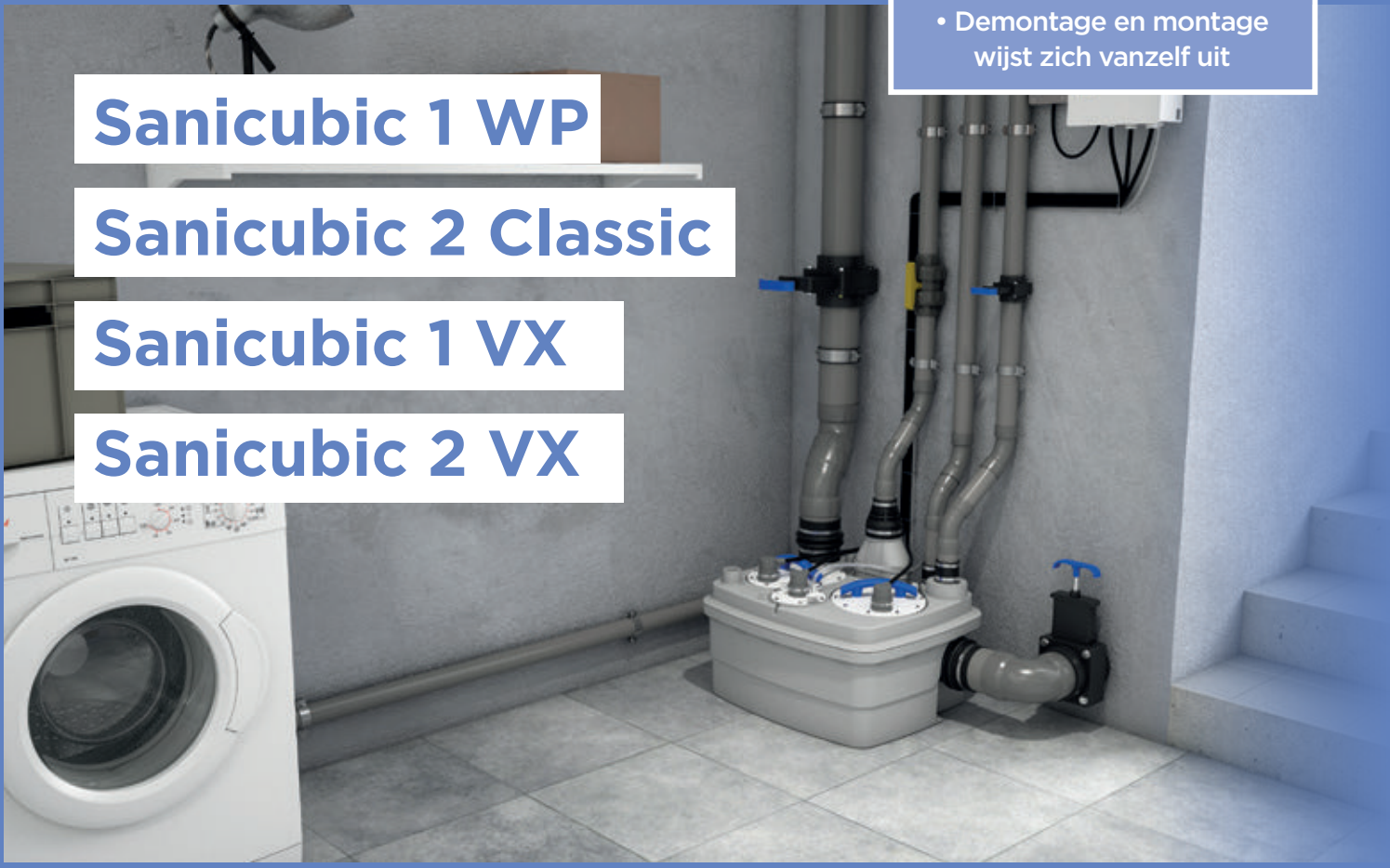
Sanicubic OPVOERINSTALLATIES

**CONTINUE INNOVATIE
VOOR MEER
GEBRUIKSGEMAK**



DE VOORDELEN

- Verwijderbare motoren en niveausensoren voor eenvoudiger onderhoud:
- De bestaande installatie hoeft niet te worden aangepast
 - Demontage en montage wijst zich vanzelf uit



Sanicubic 1 WP

Sanicubic 2 Classic

Sanicubic 1 VX

Sanicubic 2 VX

BETROUWBAARHEID

- Waterdicht reservoir: geen risico op overstromen en nare geuren
- Alarm (bedraad of draadloos) bij storingen

VERMOGEN

- Krachtige motoren (tot 1500 W)
- Hoogwaardig vermaalsysteem
 - Afvoerdiameter 50 mm
- Groot debiet (tot 12 m³/h)

INSTALLATIE

ESSENTIËLE PUNTEN DIE GERESPECTEERD DIENEN TE WORDEN

Ventilatie moet aangesloten zijn, met dakventilatie

Afsluitkraan op de afvoerleiding, zo dicht mogelijk bij de installatie

Terugslagklep met geïntegreerde hendel onderaan de afvoerleiding

Terugslagklep boven het terugstroomniveau

Installatie van een extra pomp in de ruimte voor eventuele noodafvoer



Vorstvrije installatie, in een verlichte ruimte van voldoende omvang om het station te onderhouden

Visuele en auditieve signalen zijn zichtbaar op de externe standaard bedieningskast

Opbouwleidingen vast beugelen

Om het onderhoud te vergemakkelijken, wordt sterk aangeraden om op elke inlaat een afsluitklep te installeren, zo dicht mogelijk bij de installatie

WERKINGSPRINCIPE

Het reservoir is voorzien van 3 dompelbuizen. Twee daarvan bedienen de motor, voor dubbele veiligheid, en de derde het alarmsysteem.

2 LANGE DOMPELBUIZEN

Tijdens normale werking zal het pompsysteem in werking treden zodra het afvalwater het activeringsniveau van de lange buis in de tank bereikt.

KORTE DOMPELBUIS

Bij abnormale werking zal een hoorbaar en zichtbaar alarmsysteem geactiveerd worden wanneer het afvalwater het hoogste niveau in het reservoir bereikt. Op modellen met dubbele pomp worden beide pompsystemen geactiveerd.

Sanicom 1



11 m
↑



PRODUCTVOORDELEN

- Gemakkelijke installatie, lage inlaat aan elke zijde voor grotere flexibiliteit
- Gemakkelijk onderhoud
- Geïntegreerde bediening
- Laag inschakelniveau
- Maximale watertemperatuur tot 90°C gedurende max. 5 min.

INHOUD VERPAKKING

Terugslagklep en aansluitingen

OPTIONEEL

Alarmkast bedraad Sanicom 1

EAN-code: 3308815083384
Artikel nr.: BOITALARMCOM1002

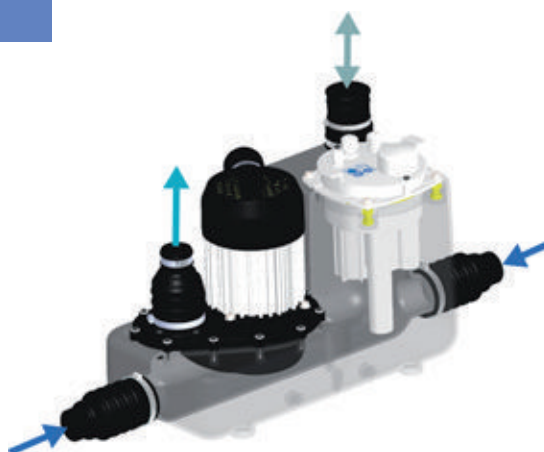


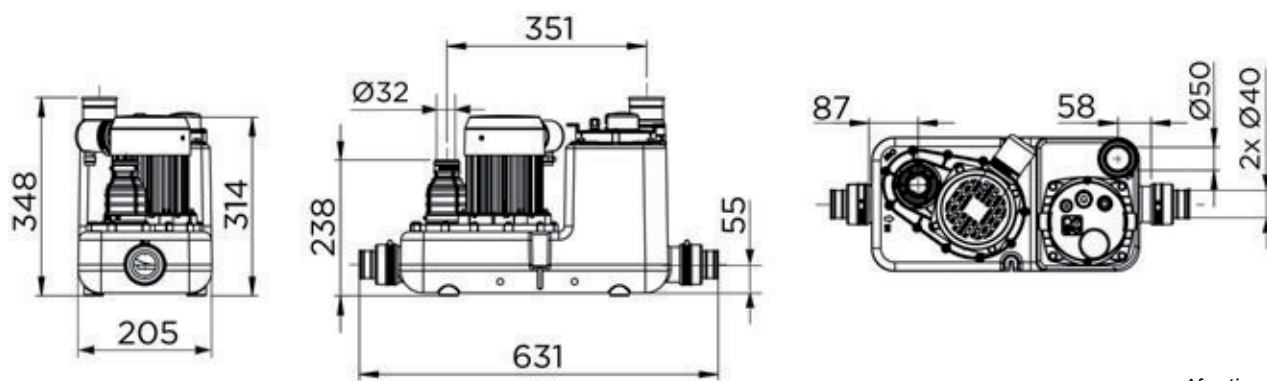
AANSLUITINGEN

➡ Diameter inlaten ext: 40, 50 mm

➡ Afvoerdiameter ext: 32 mm

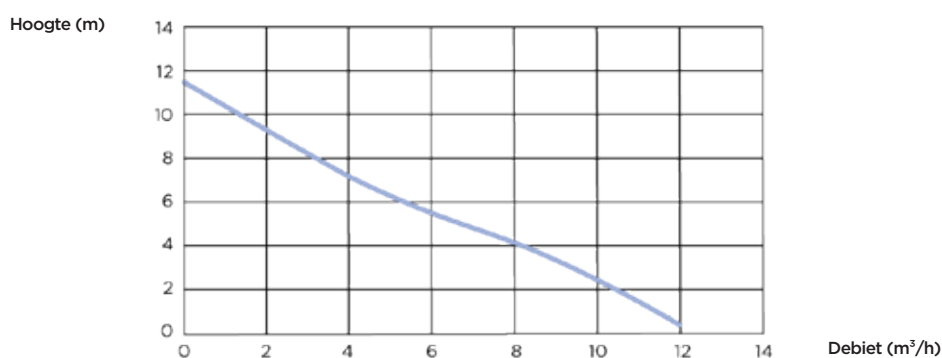
↕ Ventilatie diameter ext: 50 mm





Afmetingen (mm)

POMPCURVE



	Sanicom 1
Type bedieningskast	geïntegreerd
Materialen	
Tank	PE
Pomphuis	PA 12 GF
Motorhuis	aluminium
Waaier	PA 6 GF
Elektrische kenmerken	
Spanning (V)	230
Frequentie (Hz)	50-60
Opgenomen motorvermogen (P1) (W)	750
Afgegeven motorvermogen (P2) (W)	525
Beschermingsgraad (IP)	IPX4
Hydrauliek	
TMH max. (m)	11
Max. debiet (m ³ /h)	12
Diameter inlaten ext (mm)	40, 50
Afvoerdiameter ext (mm)	32
Ventilatie diameter ext (mm)	50
Totaal volume (L)	14
Nuttig volume (L)	5.7
Niveau AAN/Niveau UIT (mm)	135/50
Alarmniveau (mm)	205
Korrelgrootte (mm)	8
T° Max. verpompte vloeistof (5 min.)	90°C
Waaier type	meerkanaalswaaier
Activeringssysteem	pneumatisch
Identificatie en logistiek	
Brutogewicht (kg)	11.5
EAN-code	3308815082851
Artikel nr.	COM1002

Sanicom 2



15 m



PRODUCTVOORDELEN

- Eenvoudige installatie
- 2 lage inlaten aan beide zijden met externe diameter 40/50/80
- Maximale watertemperatuur tot 90°C gedurende max. 5 min.
- Laag inschakel niveau
- Afwisselende werking van de pompen
- Niveau alarm
- Externe bedieningskast met geforceerde werking

INHOUD VERPAKKING

2 terugslagkleppen, externe bedieningskast (2 m kabel), aansluitingen

OPTIONEEL

Alarmkast bedraad Sanicom 2

EAN-code: 3308815084107
Artikel nr.: BOITALARCOM2002



STANDAARD GELEVERD

Standaard bedieningskast



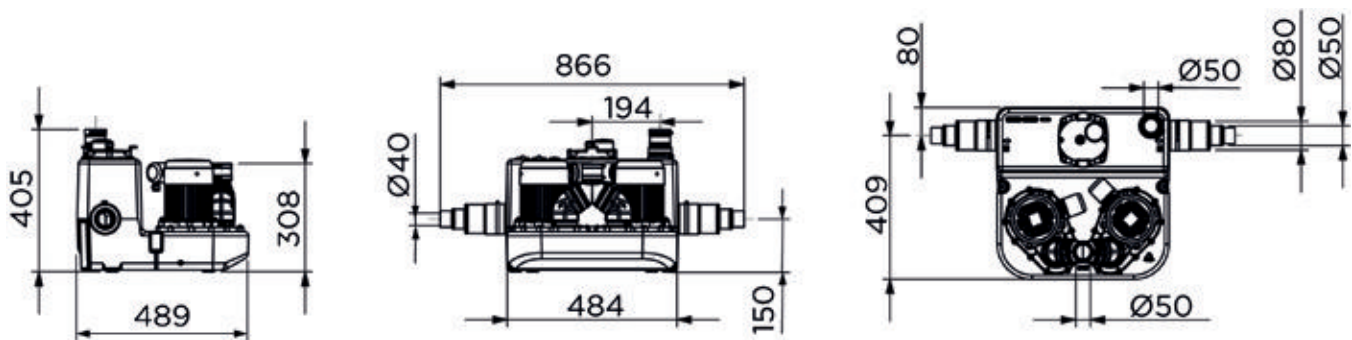
AANSLUITINGEN

➡ Diameter inlaten ext: 40, 50, 80 mm

➡ Afvoerdiameter ext: 50 mm

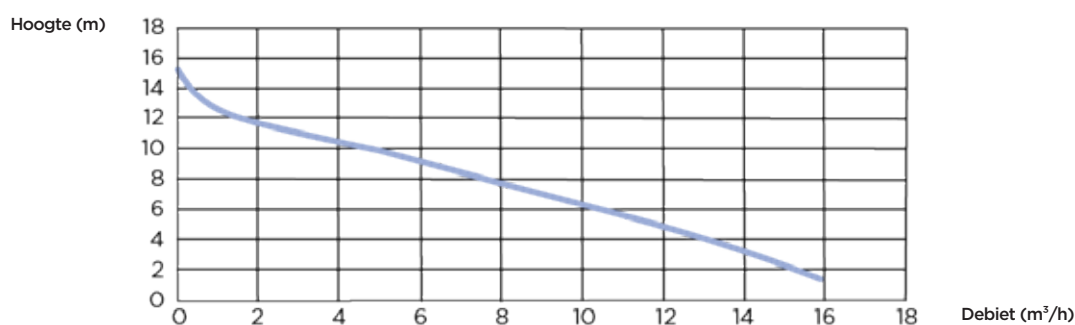
↔ Ventilatie diameter ext: 50 mm





Afmetingen (mm)

POMPCURVE



	Sanicom 2
Type bedieningskast	Standaard
Materialen	
Tank	PE
Pomphuis	PA 12 GF
Motorhuis	aluminium
Waaier	PA 6 GF
Elektrische kenmerken	
Spanning (V)	230
Frequentie (Hz)	50-60
Opgenomen motorvermogen (P1) (W)	1500
Afgegeven motorvermogen (P2) (W)	1050
Beschermingsgraad (IP)	IPX4
Hydrauliek	
TMH max. (m)	15
Max. debiet (m³/h)	16
Diameter inlaten ext (mm)	40, 50, 80
Afvoerdiameter ext (mm)	50
Ventilatie diameter ext (mm)	50
Totaal volume (L)	34
Nuttig volume (L)	13
Niveau AAN/Niveau UIT (mm)	145/60
Alarmniveau (mm)	215
Korrelgrootte (mm)	8
T° Max. verpompte vloeistof (5 min.)	90°C
Waaier type	meerkanaalswaaier
Activeringssysteem	pneumatisch
Identificatie en logistiek	
Brutogewicht (kg)	25
EAN-code	3308815082868
Artikel nr.	COM2002

Sanicubic 1 WP

grijs water, zwart water

De Sanicubic 1 is een opvoerinstallatie met 1 motor, uitgerust met het krachtige PRO X K2 vermaalsysteem dat de afvoer via een kleine diameter (ext. 50 mm) mogelijk maakt. Speciaal ontwikkeld voor het afvalwater uit toiletten, badkamers, keukens of wasserijen uit privé woningen of kleine commerciële ruimtes. De WP-versie heeft een IP 68 gecertificeerde waterdichtheid en wordt standaard geleverd inclusief externe bedieningskast en een externe bedrade alarmunit (akoestisch en visueel).



PRESTATIES

- TMH max.: 13 m
- Max. debiet: 15 m³/h

PRODUCTVOORDELEN

- Eenvoudige installatie en onderhoud
- Snelle en veilige toegang tot de motor en niveausensor
- 4 inlaten waarvan 2 lage
- Laag inschakel niveau
- PRO X K2 vermaalsysteem
- Diameter afvoerbuis: 50 mm ext.
- Max. temperatuur afvalwater: 70°C
- IP68 waterbestendig en standaard bedienings- en alarmkast
- Terugslagklep en aansluitingen inbegrepen



STANDAARD GELEVERD



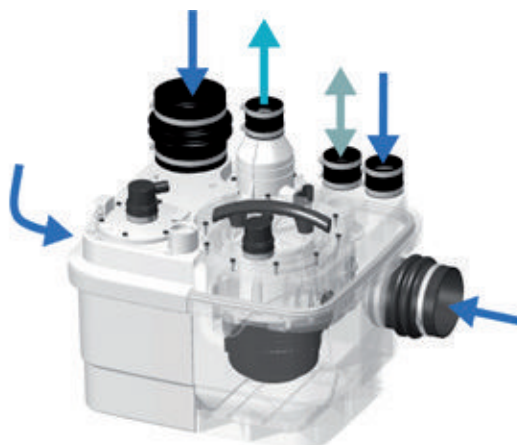
Standaard bedieningskast



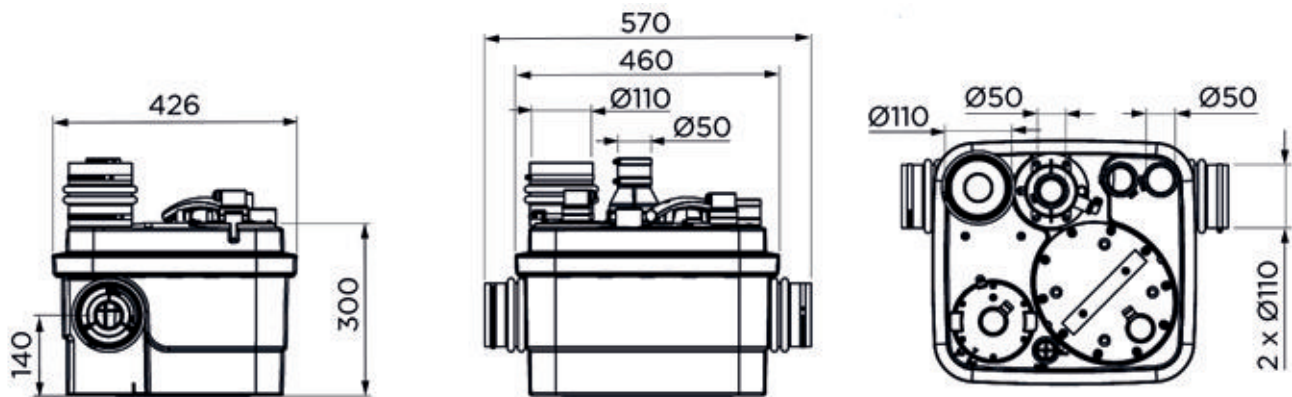
Alarmkast bedraad

AANSLUITINGEN

- Diameter inlaten ext: 40, 50, 100, 110 mm
- Afvoerdiameter ext: 50 mm
- Ventilatie diameter ext: 50 mm

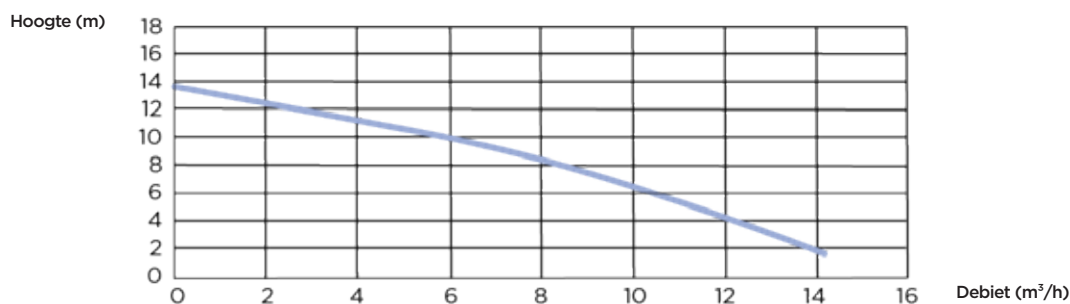


Vermaler Pro X K2



Afmetingen (mm)

POMPCURVE



	Sanicubic 1 WP
Type bedieningskast	Standaard
Materialen	
Tank	PP
Pomphuis	PA 12 GF
Motorhuis	PA 12 GF
Waaier	PP GF
Elektrische kenmerken	
Spanning (V)	230
Frequentie (Hz)	50-60
Opgenomen motorvermogen (P1) (W)	1500
Afgegeven motorvermogen (P2) (W)	1050
Werkingswijze	S3 30%
Beschermingsgraad (IP)	IP68
Hydrauliek	
TMH max. (m)	13
Max. debiet (m³/h)	15
Diameter inlaten ext (mm)	40, 50, 100, 110
Afvoerdiameter ext (mm)	50
Ventilatie diameter ext (mm)	50
Totaal volume (L)	32
Nuttig volume (L)	10
Niveau AAN/Niveau UIT (mm)	140/70
Alarmniveau (mm)	210
T° Max. verpompte vloeistof (5 min.)	70°C
Waaier type	vermaler Pro X K2
Activeringssysteem	pneumatisch
Identificatie en logistiek	
Brutogewicht (kg)	23
EAN-code	3308815074436
Artikel nr.	CUBIC1IP68NM

Sanicubic 2 Classic / 2 Pro

grijs water, zwart water

Sanicubic 2 Classic, 2 Pro en 2 Pro Smart zijn opvoerinstallaties met 2 motoren, ontworpen voor het afvoeren van afvalwater van eengezinswoningen, poolhouses, keukens, winkels etc. Ze beschikken over de Pro X K2 vermaal technologie die het mogelijk maakt het afvalwater via een dunne afvoerbuys van 50 mm ext. af te voeren. De 2 pompen werken afwisselend, en indien nodig gelijktijdig. De 5 inlaten, waarvan 2 lage, maken een grote flexibiliteit mogelijk bij de installatie van sanitair. Standaard geleverd inclusief externe bedieningskast en een externe bedrade alarmunit (akoestisch en visueel).



PRESTATIES

- TMH max.: 13 m
- Max. debiet: 15 m³/h

PRODUCTVOORDELEN

- Eenvoudige installatie en onderhoud
- Snelle en veilige toegang tot de motor en niveausensor
- Alternerende werking van 2 motoren en simultaan in geval van alarm
- 5 inlaten waarvan 2 lage
- laag inschakelniveau
- PRO X K2 vermaalsysteem
- Terugslagklep en aansluitingen inbegrepen



STANDAARD GELEVERD



Standaard bedieningskast
Sanicubic 2 Classic / 2 Pro



SMART-bedieningskast
Sanicubic 2 Pro Smart



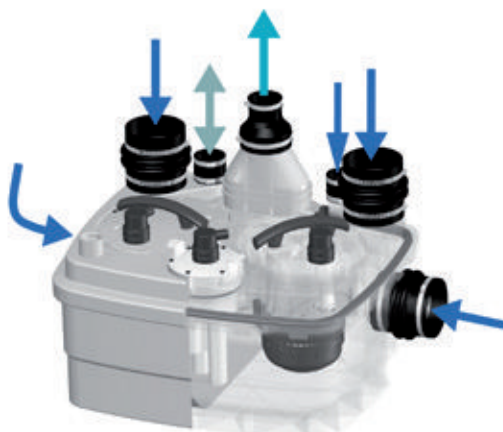
Alarmkast bedraad
Sanicubic 2 Classic / 2 Smart



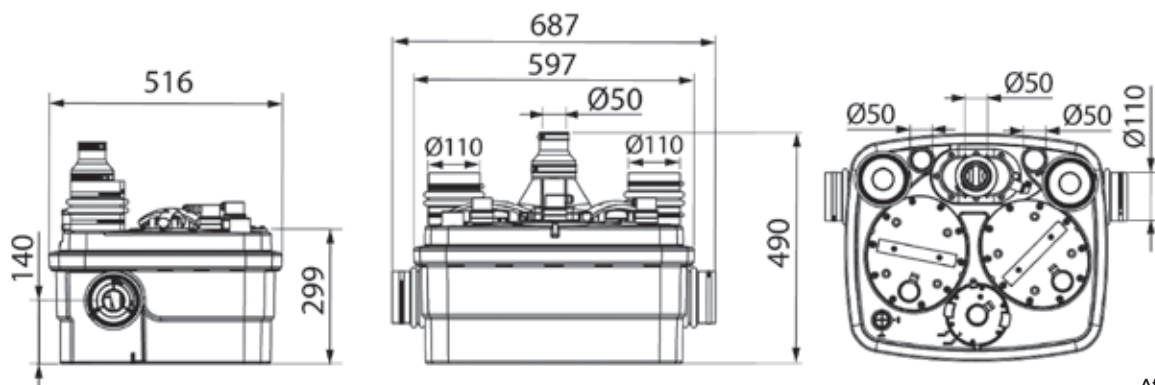
Draadloos alarm
Sanicubic 2 Pro

AANSLUITINGEN

- Diameter inlaten ext: 40, 50, 100, 110 mm
- Afvoerdiameter ext: 50 mm
- Ventilatie diameter ext: 50 mm

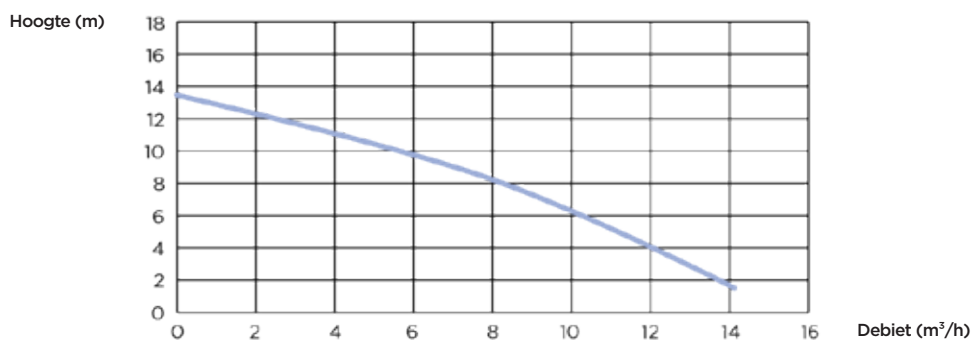


Vermaler Pro X K2



Afmetingen (mm)

POMPCURVE



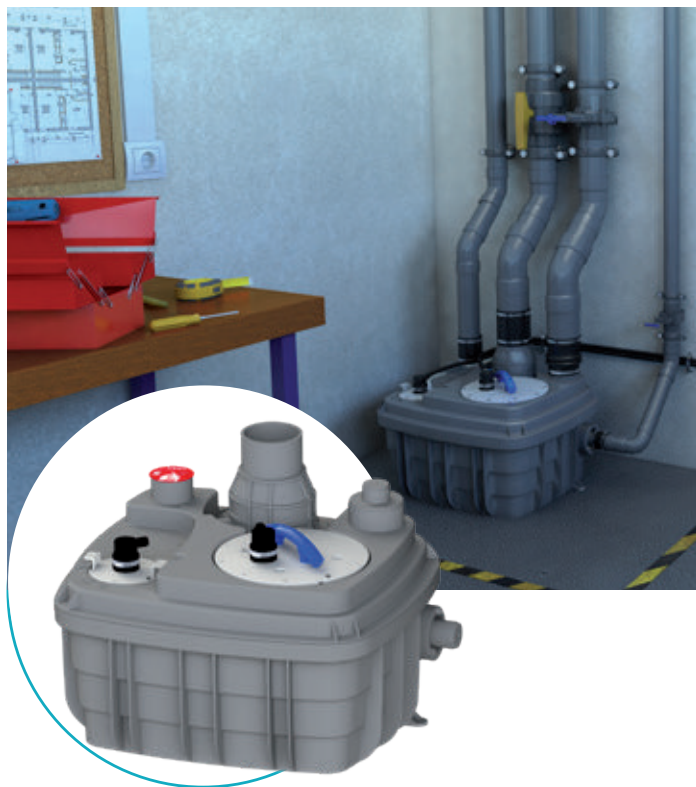
	Sanicubic 2 Classic	Sanicubic 2 Pro	Sanicubic 2 Pro Smart
Type bedieningskast	Standaard	Standaard	Smart
Materialen			
Tank	PP	PP	PP
Pomphuis	PA 12 GF	PA 12 GF	PA 12 GF
Motorhuis	PA 12 GF	PA 12 GF	PA 12 GF
Waaier	PP GF	PP GF	PP GF
Elektrische kenmerken			
Spanning (V)	230	230	230
Frequentie (Hz)	50-60	50-60	50-60
Opgenomen motorvermogen (P1) (W)	1500	1500	1500
Afgegeven motorvermogen (P2) (W)	1050	1050	1050
Werkingswijze	S3 50%	S3 50%	S3 50%
Beschermingsgraad (IP)	IP68	IP68	IP68
Hydrauliek			
TMH max. (m)	13	13	13
Max. debiet (m³/h)	15	15	15
Diameter inlaten ext (mm)	40, 50, 100, 110	40, 50, 100, 110	40, 50, 100, 110
Afvoerdiameter ext (mm)	50	50	50
Ventilatie diameter ext (mm)	50	50	50
Totaal volume (L)	45	45	45
Nuttig volume (L)	17.5	17.5	17.5
Niveau AAN/Niveau UIT (mm)	140/70	140/70	140/70
Alarmniveau (mm)	210	210	210
T° Max. verpompte vloeistof (5 min.)	70°C	70°C	70°C
Waaier type	vermalder Pro X K2	vermalder Pro X K2	vermalder Pro X K2
Activeringssysteem	pneumatisch	pneumatisch	pneumatisch
Identificatie en logistiek			
Brutogewicht (kg)	35	35	35
EAN-code	3308815074443	3308815074450	3308815075457
Artikel nr.	R4LCIP68NM	R4STDIP68NM	R4STDIP68NMSMART

Sanicubic 1 VX



grijs water, zwart water

Sanicubic 1 VX is een opvoerinstallatie met 1 pomp uitgerust met de KX V6 vortex waaier. Geschikt voor het afvoeren van zwart water uit bijgebouwen of kleine bedrijfspanden. Sanicubic 1 VX heeft een directe en beveiligde toegang tot de pomp en niveausensoren. Het station wordt standaard geleverd met externe bedieningskast en een akoestisch en visueel alarm.



PRESTATIES

- TMH max.: 13 m
- Max. debiet: 40 m³/h

PRODUCTVOORDELEN

- Toegankelijkheid in geval van onderhoud
- 3 ingangen
- KX V6 vortex waaier
- Snelle en veilige toegang tot de pomp
- Terugslagklep en aansluitingen inbegrepen
- Inclusief externe bedieningskast
- Bedraad alarm inbegrepen



STANDAARD GELEVERD



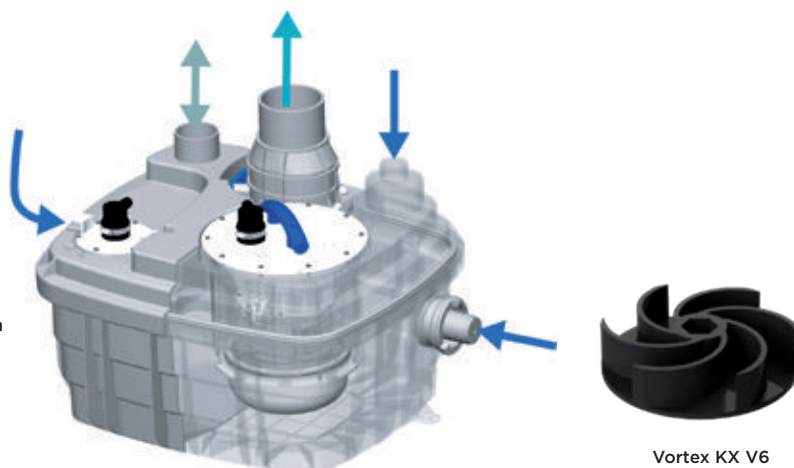
Standaard bedieningskast



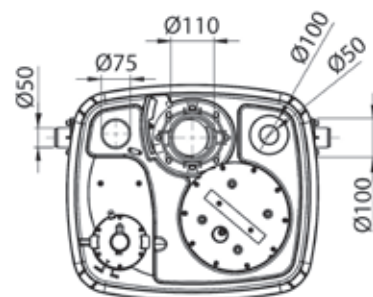
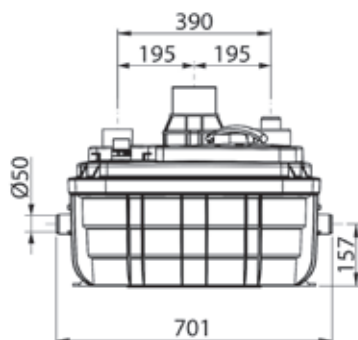
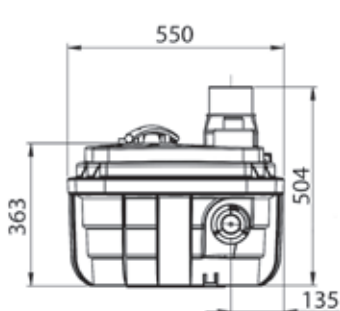
Alarmkast bedraad

AANSLUITINGEN

- ➡ Diameter inlaten ext: 40, 50, 100, 110, 125 mm
- ➡ Afvoerdiameter ext: 90/110 mm
- ↔ Ventilatie diameter ext: 75 mm

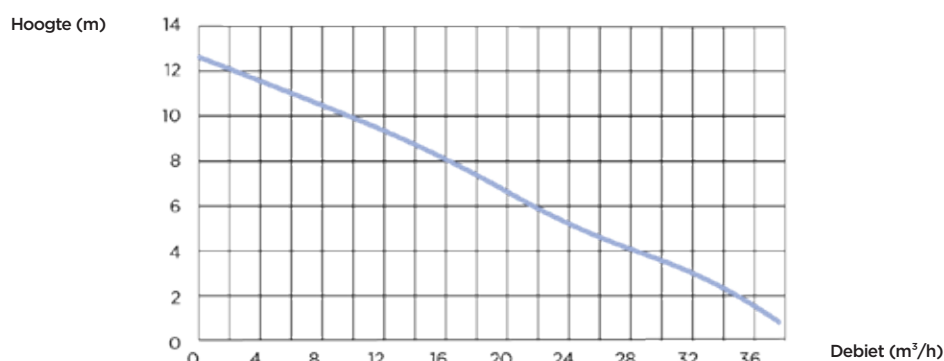


Vortex KX V6



Afmetingen (mm)

POMPCURVE



	Sanicubic 1 VX
Type bedieningskast	Standaard
Materialen	
Tank	PP GF
Pomphuis	PA 12 GF
Motorhuis	PA 12 GF
Waaier	PPO GF
Elektrische kenmerken	
Spanning (V)	230
Frequentie (Hz)	50-60
Opgenomen motorvermogen (P1) (W)	2000
Afgegeven motorvermogen (P2) (W)	1400
Werkingswijze	S3 15%
Beschermingsgraad (IP)	IP68
Hydrauliek	
TMH max. (m)	13
Max. debiet (m³/h)	40
Diameter inlaten ext (mm)	40, 50, 100, 110, 125
Afvoerdiameter ext (mm)	90/110
Ventilatie diameter ext (mm)	75
Totaal volume (L)	60
Nuttig volume (L)	21
Niveau AAN/Niveau UIT (mm)	165/95
Alarmniveau (mm)	235
Korrelgrootte (mm)	50
T° Max. verpompte vloeistof (5 min.)	70°C
Waaier type	vortex KX V6
Activeringssysteem	pneumatisch
Identificatie en logistiek	
Brutogewicht (kg)	30
EAN-code	3308815077611
Artikel nr.	CUBIC1XLVX

Sanicubic 2 VX

grijs water, zwart water

De Sanicubic 2 VX is een vloergeplaatste opvoerinstallatie, ideaal voor het oppompen van afvalwater uit winkels, kantoren of appartementen. Beschikt over een krachtig en betrouwbaar systeem van 2 mono- of driefasige vortexpompen die afwisselend werken of gelijktijdig in geval van een alarm. Dit station kan grote hoeveelheden afvalwater van toiletten, badkamers, keukens of een wasruimte tot 16 m hoogte opvoeren. Voorzien van een alarmkast (visueel en akoestisch) en standaard of SMART bedieningskast. Ten slotte kan het station worden uitgerust met een actief koolstoffilter dat kwalijke geurtjes elimineert.



PRESTATIES

- TMH max.: 16 m
- Max. debiet: 55 m³/h

Volgens model

PRODUCTVOORDELEN

- Snelle en veilige toegang tot de pompen
- 5 inlaten waarvan 2 lage
- laag inschakelniveau
- 2 vortex waaiers
- Mono- of 3-fase
- Alternierende werking van de pompen



STANDAARD GELEVERD



Standaard bedieningskast




SMART-bedieningskast
(voor de SMART versies)




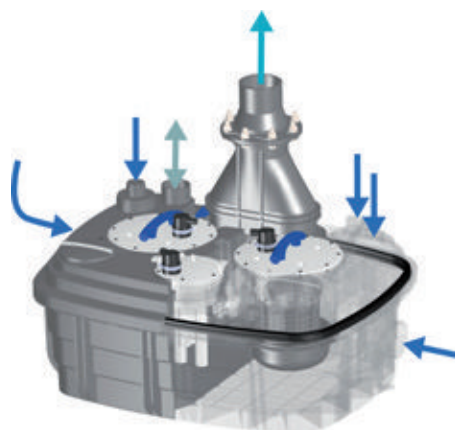
Alarmkast bedraad

AANSLUITINGEN

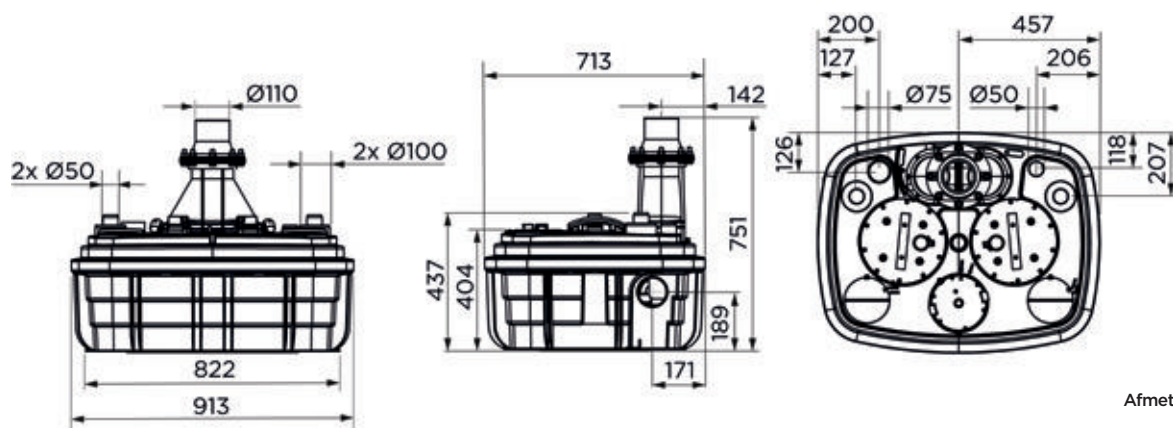
 Diameter inlaten ext: 40, 50, 100, 110, 125 mm

 Afvoerdiameter ext: 90/110 mm

 Ventilatie diameter ext: 75 mm

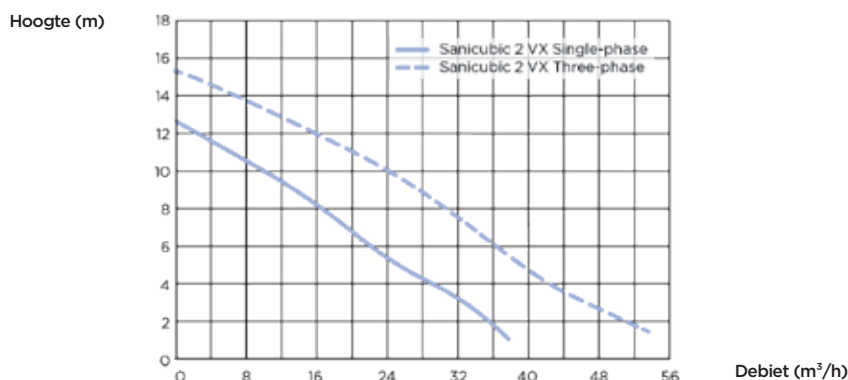


Vortex KX V6



Afmetingen (mm)

POMPCURVE



	Sanicubic 2 VX S	Sanicubic 2 VX S Smart	Sanicubic 2 VX T	Sanicubic 2 VX T Smart
Type bedieningskast	Standaard	Smart	Standaard	Smart
Materialen				
Tank	PP GF	PP GF	PP GF	PP GF
Pomphuis	PA 12 GF	PA 12 GF	PA 12 GF	PA 12 GF
Motorhuis	PA 12 GF	PA 12 GF	PA 12 GF	PA 12 GF
Waaier	PPO GF	PPO GF	PPA GF	PPA GF
Elektrische kenmerken				
Spanning (V)	230	230	400	400
Frequentie (Hz)	50-60	50-60	50-60	50-60
Opgenomen motorvermogen (P1) (W)	2000	2000	3500	3500
Afgegeven motorvermogen (P2) (W)	1400	1400	2800	2800
Werkingswijze	S3 30%	S3 30%	S3 15%	S3 15%
Beschermingsgraad (IP)	IP68	IP68	IP68	IP68
Hydrauliek				
TMH max. (m)	13	13	16	16
Max. debiet (m³/h)	40	40	55	55
Diameter inlaten ext (mm)	40, 50, 100, 110, 125	40, 50, 100, 110, 125	40, 50, 100, 110, 125	40, 50, 100, 110, 125
Afvoerdiameter ext (mm)	90/110	90/110	90/110	90/110
Ventilatie diameter ext (mm)	75	75	75	75
Totaal volume (L)	120	120	120	120
Nuttig volume (L)	26	26	26	26
Niveau AAN/Niveau UIT (mm)	165/95	165/95	165/95	165/95
Alarmniveau (mm)	235	235	235	235
Korrelgrootte (mm)	50	50	50	50
T° Max. verpompte vloeistof (5 min.)	70°C	70°C	70°C	70°C
Waaier type	vortex KX V6	vortex KX V6	vortex KX V6	vortex KX V6
Activeringssysteem	pneumatisch	pneumatisch	pneumatisch	pneumatisch
Identificatie en logistiek				
Brutogewicht (kg)	101	101	102	102
EAN-code	3308815063140	3308815076171	3308815074689	3308815076188
Artikel nr.	CUBIC2XLVX	CUBIC2XLVXSMART	CUBIC2XLVXTRI	CUBIC2XLVXTRISMART

Sanicubic 1 GR

grijs water, zwart water

Sanicubic 1 GR is een opvoerinstallatie voor de afvoer van zwart water van een WC of grijs water van badkamer, keuken of wasruimte. Verkrijgbaar in 5 pompversies in mono- of 3-fase. Zijn compacte afmetingen en 7 inlaten maken de installatie makkelijk. De pomp is voorzien van PRO X K3 vermaalsysteem en is gemakkelijk toegankelijk voor onderhoud. De installatie wordt standaard geleverd met een pneumatische bedieningskast met geïntegreerd een akoestisch en visueel alarm.



PRESTATIES

- TMH max.: 39 m
- Max. debiet: 17 m³/h

Volgens model

PRODUCTVOORDELEN

- Gemakkelijk toegankelijk voor onderhoud
- Compacte afmetingen
- 7 inlaten
- PRO X K3 vermaalsysteem
- 5 pompversies in mono- of 3-fase
- Aansluiting en terugslagklep geïntegreerd



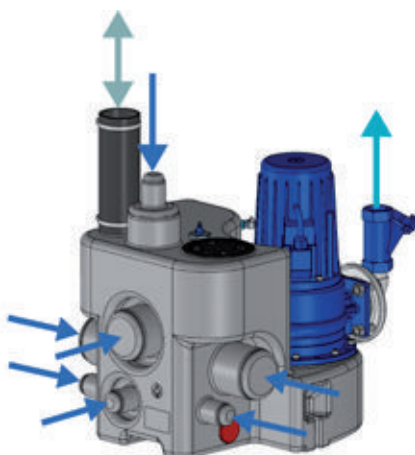
STANDAARD GELEVERD



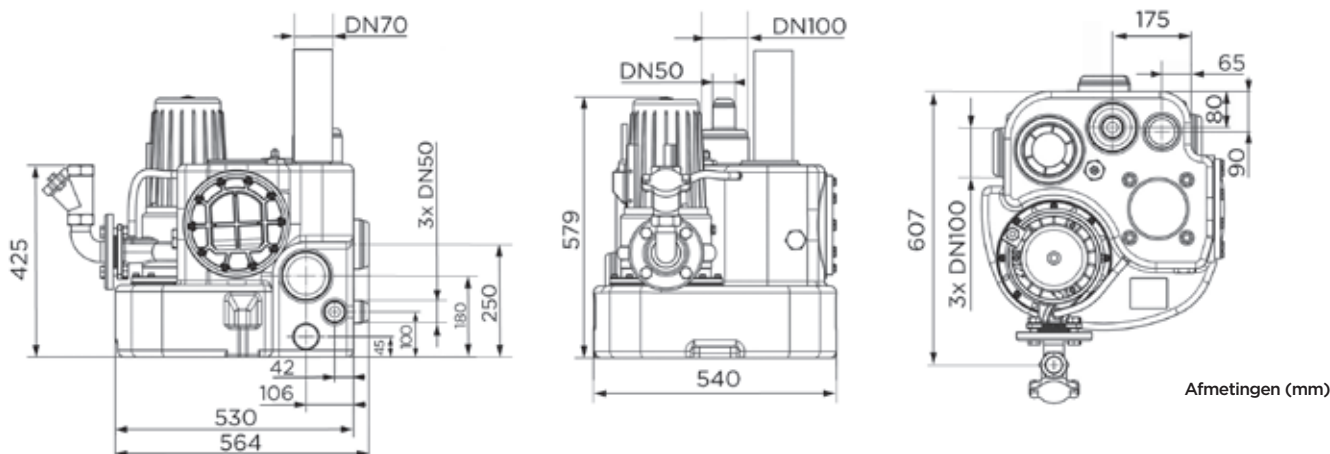
ZPS Bedieningskast - versie 1 pomp

AANSLUITINGEN

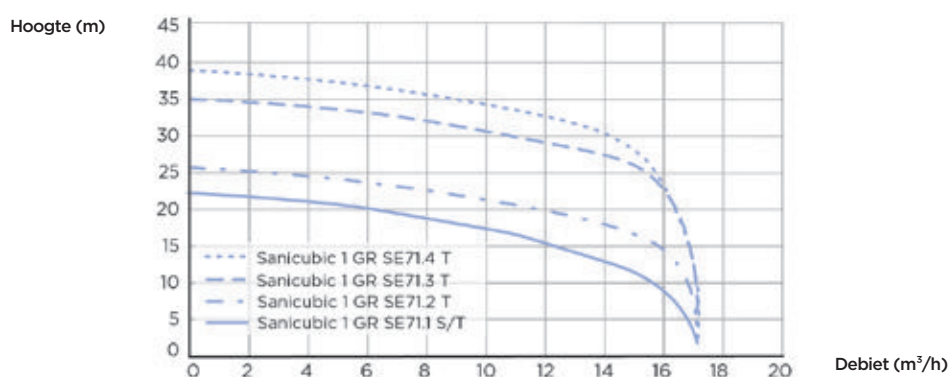
- Diameter inlaten DN: 50, 100
- Afvoerdiameter DN: 50
- Ventilatie diameter ext: 75 mm



Vermaler Pro X K3



POMPCURVE



	Santicubic 1 GR SE71.1 S	Santicubic 1 GR SE71.1 T	Santicubic 1 GR SE71.2 T	Santicubic 1 GR SE71.3 T	Santicubic 1 GR SE71.4 T
Type bedieningskast	ZPS 1	ZPS 1	ZPS 1	ZPS 1	ZPS 1
Materialen					
Tank	PE LD	PE LD	PE LD	PE LD	PE LD
Pomphuis	GG-20	GG-20	GG-20	GG-20	GG-20
Motorhuis	GG-20	GG-20	GG-20	GG-20	GG-20
Waaier	GG-20	GG-20	GG-20	GG-20	GG-20
Elektrische kenmerken					
Spanning (V)	230	400	400	400	400
Frequentie (Hz)	50-60	50-60	50-60	50-60	50-60
Opgenomen motorvermogen (P1) (W)	2200	2100	2100	3900	3900
Afgegeven motorvermogen (P2) (W)	1700	1700	1700	3200	3200
Werkingswijze	S3 25%	S3 25%	S3 25%	S3 25%	S3 25%
Beschermingsgraad (IP)	IP68	IP68	IP68	IP68	IP68
Hydrauliek					
TMH max. (m)	22	22	25	35	39
Max. debiet (m³/h)	17	17	17	17	17
Diameter inlaten DN	50, 100	50, 100	50, 100	50, 100	50, 100
Afvoerdiameter DN	50	50	50	50	50
Ventilatie diameter ext (mm)	75	75	75	75	75
Totaal volume (L)	55	55	55	55	55
Niveau AAN/Niveau UIT (mm)	140-250/30	140-250/30	140-250/30	140-250/30	140-250/30
Alarmniveau (mm)	180-290	180-290	180-290	180-290	180-290
T° Max. verpompte vloeistof (5 min.)	55°C	55°C	55°C	55°C	55°C
Waaier type	vermaler Pro X K3	vermaler Pro X K3	vermaler Pro X K3	vermaler Pro X K3	vermaler Pro X K3
Activeringssysteem	pneumatisch	pneumatisch	pneumatisch	pneumatisch	pneumatisch
Identificatie en logistiek					
Brutogewicht (kg)	64	64	64	68	68
EAN-code	3308815079110	3308815079127	3308815079134	3308815079141	3308815079158
Artikel nr.	CUBIC1GRSE711S	CUBIC1GRSE711T	CUBIC1GRSE712T	CUBIC1GRSE713T	CUBIC1GRSE714T

Sanicubic 2 GR

grijs water, zwart water

Sanicubic 2 GR is de ideale opvoerinstallatie voor het oppompen van afvalwater uit eengezinswoningen en appartementen. Deze compacte opvoerinstallatie is uitgerust met 2 afwisselend werkende driefasige pompen die huishoudelijk afvalwater tot 55°C uit WC's, badkamers, keukens of wasruimtes tot 39 m verticaal kunnen opvoeren. De installatie is voorzien van het Pro X K3-vermaalsysteem en heeft 5 aansluitingen. Terugslagklep, aansluitflens en bedieningskast zijn inbegrepen.



PRESTATIES

- TMH max.: 39 m
- Max. debiet: 17 m³/h

Volgens model

PRODUCTVOORDELEN

- Gemakkelijk toegankelijk voor onderhoud
- Compacte afmetingen
- 5 inlaten: 3 x DN100, 2 x DN50
- PRO X K3 vermaalsysteem
- 150 liter tank
- 4 pompversies in 3-fase
- Terugslagklep en aansluitflens inbegrepen



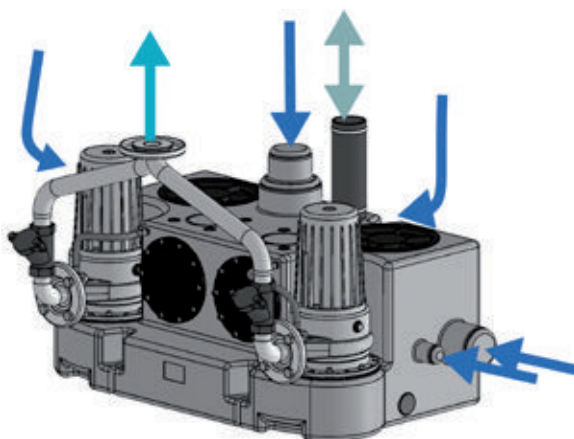
STANDAARD GELEVERD



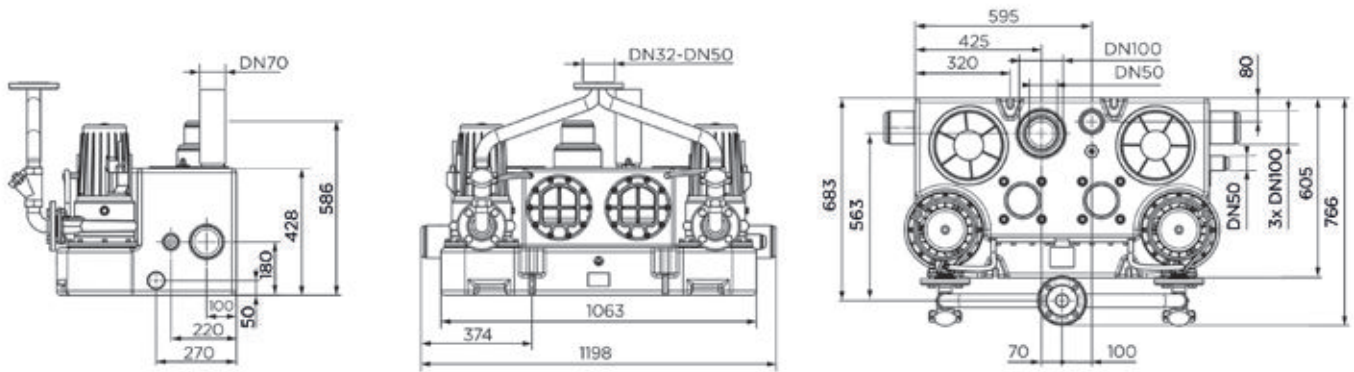
ZPS Bedieningskast - versie 2 pompen

AANSLUITINGEN

- Diameter inlaten DN: 100, 150
- Afvoerdiameter DN: 50
- Ventilatie diameter ext: 75 mm

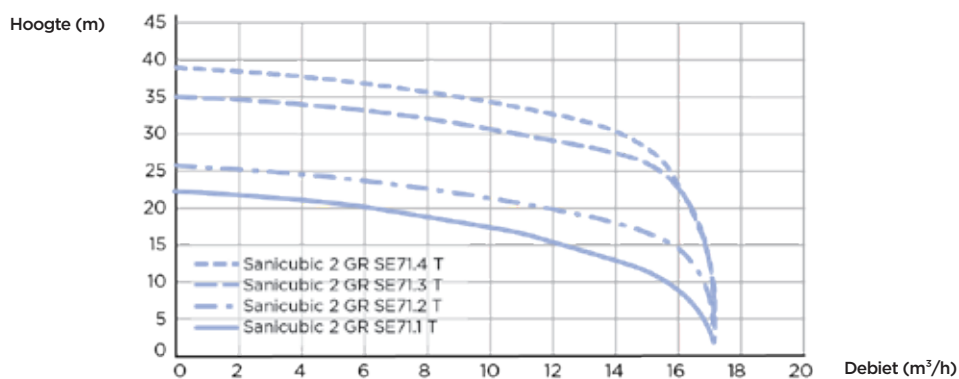


Vermaler Pro X K3



Afmetingen (mm)

POMPCURVE



	Santicubic 2 GR SE71.1 T	Santicubic 2 GR SE71.2 T	Santicubic 2 GR SE71.3 T	Santicubic 2 GR SE71.4 T
Type bedieningskast	ZPS 2	ZPS 2	ZPS 2	ZPS 2
Materialen				
Tank	PE LD	PE LD	PE LD	PE LD
Pomphuis	GG-20	GG-20	GG-20	GG-20
Motorhuis	GG-20	GG-20	GG-20	GG-20
Waaier	GG-20	GG-20	GG-20	GG-20
Elektrische kenmerken				
Spanning (V)	400	400	400	400
Frequentie (Hz)	50-60	50-60	50-60	50-60
Opgenomen motorvermogen (P1) (W)	2100	2100	3900	3900
Afgegeven motorvermogen (P2) (W)	1700	1700	3200	3200
Werkingswijze	S3 25%	S3 25%	S3 25%	S3 25%
Beschermingsgraad (IP)	IP68	IP68	IP68	IP68
Hydrauliek				
TMH max. (m)	22	25	35	39
Max. debiet (m³/h)	17	17	17	17
Diameter inlaten DN	100, 150	100, 150	100, 150	100, 150
Afvoerdiameter DN	50	50	50	50
Ventilatie diameter ext (mm)	75	75	75	75
Totaal volume (L)	150	150	150	150
Niveau AAN/Niveau UIT (mm)	140-250/30	140-250/30	140-250/30	140-250/30
Alarmniveau (mm)	180-290	180-290	180-290	180-290
T° Max. verpompte vloeistof (5 min.)	55°C	55°C	55°C	55°C
Waaiertype	vermaler Pro X K3	vermaler Pro X K3	vermaler Pro X K3	vermaler Pro X K3
Activeringssysteem	pneumatisch	pneumatisch	pneumatisch	pneumatisch
Identificatie en logistiek				
Brutogewicht (kg)	137	137	144	144
EAN-code	3308815079165	3308815079172	3308815079189	3308815079196
Artikel nr.	CUBIC2GRSE711T	CUBIC2GRSE712T	CUBIC2GRSE713T	CUBIC2GRSE714T

Sanicubic 1 SC

grijs water, zwart water

Sanicubic 1 SC is de opvoeroplossing voor afvalwater van collectieve woningen zoals appartementen. Deze vloer geplaatste opvoerinstallatie maakt het mogelijk om tot tot 165 m³/h afvalwater van toiletten, badkamers, keukens en wasruimten tot 22 m verticaal op te pompen dankzij zijn driefasige pomp met één kanaalwaaier. Een bedieningskastje met geïntegreerd alarm is bij de levering inbegrepen. De pomp heeft 1 inlaat DN150 en een vrije doorgang variërend van 80 tot 100 mm, afhankelijk van de uitvoering.



PRESTATIES

- TMH max.: 22 m
- Max. debiet: 165 m³/h

Volgens model

PRODUCTVOORDELEN

- Toegankelijkheid in geval van onderhoud
- 1 inlaat van DN150
- Gietijzeren 3-fase pomp
- Vrije doorgang van 80 mm of 100 mm
- Inclusief bedieningskast (ZPS of PS2)
- Sterdriehoek starter voor de 7,5kW versie
- Tankvolume en inlaten aanpasbaar voor een installatie op maat



STANDAARD GELEVERD



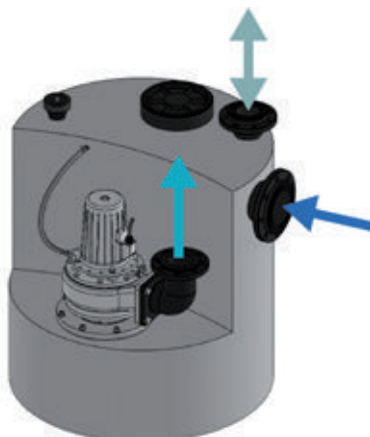
ZPS Bedieningskast - versie 1 pomp



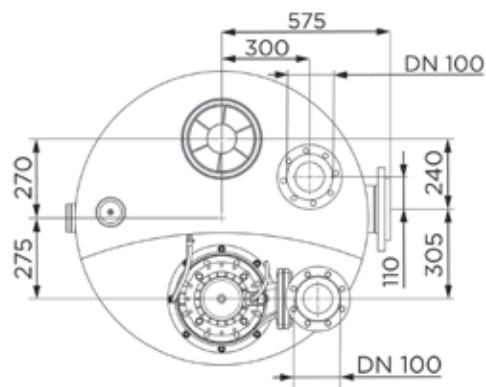
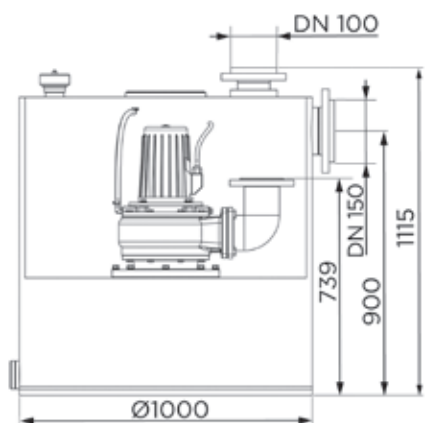
PS2-Bedieningskast

AANSLUITINGEN

- ➡ Diameter inlaten DN: 150
- ➡ Afvoerdiameter DN: 100
- ↕ Ventilatie diameter DN: 100

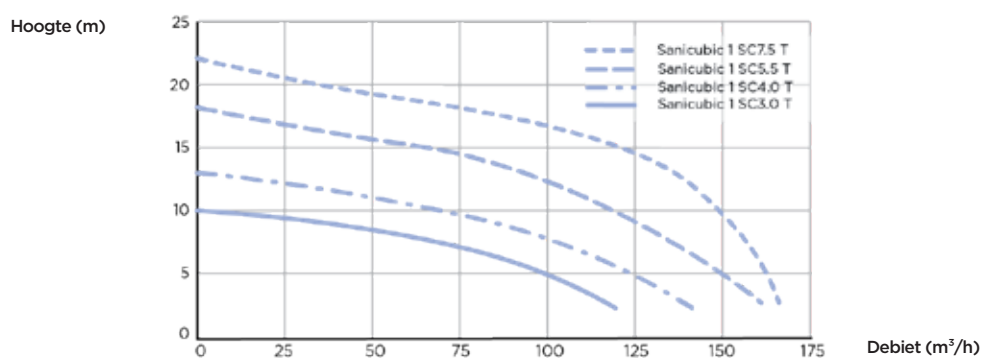


Single-channel



Afmetingen (mm)

POMPCURVE



	Sanicubic 1 SC3.0 T	Sanicubic 1 SC4.0 T	Sanicubic 1 SC5.5 T	Sanicubic 1 SC7.5 T
Type bedieningskast	ZPS 1	ZPS 1	ZPS 1	PS2
Materialen				
Tank	PE HD	PE HD	PE HD	PE HD
Pomphuis	GG-20	GG-20	GG-20	GG-20
Motorhuis	GG-20	GG-20	GG-20	GG-20
Waaier	GG-20	GG-20	GG-20	GG-20
Elektrische kenmerken				
Spanning (V)	400	400	400	400
Frequentie (Hz)	50-60	50-60	50-60	50-60
Opgenomen motorvermogen (P1) (W)	4000	5500	6300	8700
Afgegeven motorvermogen (P2) (W)	3000	4000	5500	7500
Werkingswijze	S3 25%	S3 25%	S3 25%	S3 25%
Beschermingsgraad (IP)	IP68	IP68	IP68	IP68
Hydrauliek				
TMH max. (m)	10	13	18	22
Max. debiet (m³/h)	120	140	160	165
Diameter inlaten DN	150	150	150	150
Afvoerdiameter DN	100	100	100	100
Ventilatie diameter DN	100	100	100	100
Totaal volume (L)	480	480	480	480
Nuttig volume (L)	270	270	270	270
Korrelgrootte (mm)	80	80	100	100
T° Max. verpompte vloeistof (5 min.)	55°C	55°C	55°C	55°C
Waaiertype	single-channel	single-channel	single-channel	single-channel
Activeringssysteem	pneumatisch	pneumatisch	pneumatisch	pneumatisch
Identificatie en logistiek				
Brutogewicht (kg)	210	220	225	240
EAN-code	3308815079035	3308815079042	3308815079059	3308815079066
Artikel nr.	CUBIC1SC30T	CUBIC1SC40T	CUBIC1SC55T	CUBIC1SC75T

Sanicubic 2 SC

grijs water, zwart water

Sanicubic 2 SC is de opvoeroplossing voor afvalwater van bijvoorbeeld publieke of commerciële gebouwen, kantoorgebouwen, bedrijfspanden, verzorgings- of ziekenhuizen, scholen etc. Dit bovengronds station maakt het mogelijk tot 165 m³/h afvalwater van toiletten, badkamers, keukens en wasserijen op te pompen tot 22 m hoogte, dankzij de 2 driefasige pompen met single channel waaier. Standaard wordt een ZPS bedieningskast meegeleverd. De Sanicubic 2 SC heeft standaard 1 inlaat DN150 en een vrije doorgang variërend van 80 tot 100 mm, afhankelijk van de uitvoering. Tenslotte is het mogelijk de installatie compleet op maat te laten maken (mogelijk tot 20.000 liter).



PRESTATIES

- TMH max.: 22 m
- Max. debiet: 165 m³/h

Volgens model

PRODUCTVOORDELEN

- Twee driefasenpompen
- 1 inlaat DN150
- 4 versies beschikbaar
- 1000 liter tank
- Vrije doorgang van 80 mm of 100 mm
- Bedieningskast inbegrepen (ZPS of PS2)
- Sterdriehoek starter voor de 7,5kW versie
- Tankvolume (tot 20.000 L) en inlaten aanpasbaar voor een installatie op maat



STANDAARD GELEVERD



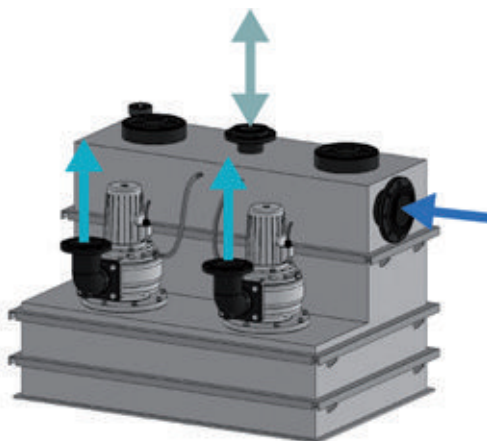
ZPS Bedieningskast - versie 2 pompen



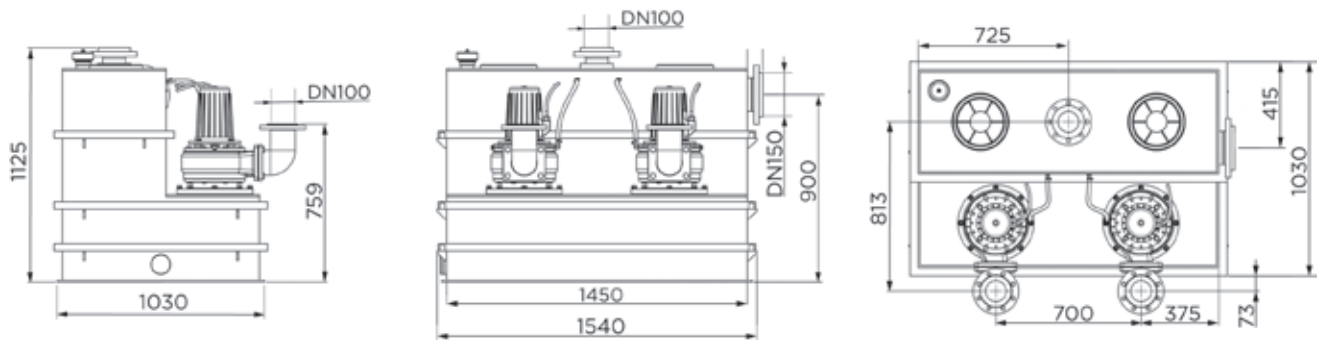
PS2-Bedieningskast

AANSLUITINGEN

- Diameter inlaten DN: 150
- Afvoerdiameter DN: 100
- Ventilatie diameter DN: 100

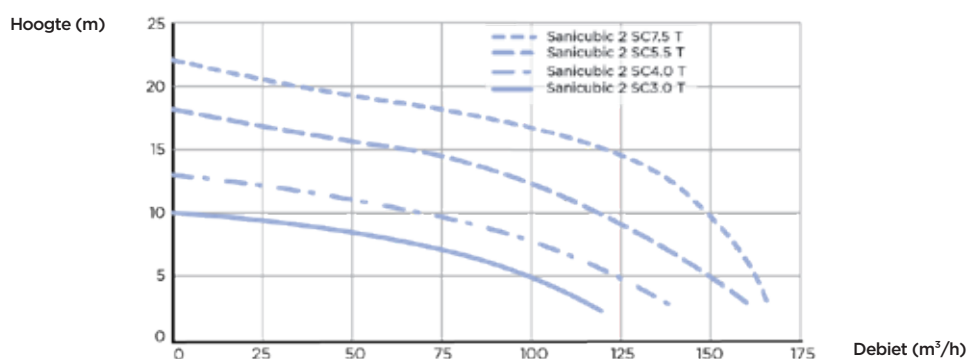


Single-channel



Afmetingen (mm)

POMPCURVE



	Sanicubic 2 SC3.0 T	Sanicubic 2 SC4.0 T	Sanicubic 2 SC5.5 T	Sanicubic 2 SC7.5 T
Type bedieningskast	ZPS 2	ZPS 2	ZPS 2	PS2
Materialen				
Tank	PE HD	PE HD	PE HD	PE HD
Pomphuis	GG-20	GG-20	GG-20	GG-20
Motorhuis	GG-20	GG-20	GG-20	GG-20
Waaier	GG-20	GG-20	GG-20	GG-20
Elektrische kenmerken				
Spanning (V)	400	400	400	400
Frequentie (Hz)	50-60	50-60	50-60	50-60
Opgenomen motorvermogen (P1) (W)	4000	5500	6300	8700
Afgegeven motorvermogen (P2) (W)	3000	4000	5500	7500
Werkingswijze	S3 25%	S3 25%	S3 25%	S3 25%
Beschermingsgraad (IP)	IP68	IP68	IP68	IP68
Hydrauliek				
TMH max. (m)	10	13	18	22
Max. debiet (m³/h)	120	140	160	165
Diameter inlaten DN	150	150	150	150
Afvoerdiameter DN	100	100	100	100
Ventilatie diameter DN	100	100	100	100
Totaal volume (L)	1000	1000	1000	1000
Nuttig volume (L)	500	500	500	500
Korrelgrootte (mm)	80	80	100	100
T° Max. verpompte vloeistof (5 min.)	55°C	55°C	55°C	55°C
Waaier type	single-channel	single-channel	single-channel	single-channel
Activeringssysteem	pneumatisch	pneumatisch	pneumatisch	pneumatisch
Identificatie en logistiek				
Brutogewicht (kg)	370	385	400	425
EAN-code	3308815079073	3308815079080	3308815079097	3308815079103
Artikel nr.	CUBIC2SC30T	CUBIC2SC40T	CUBIC2SC55T	CUBIC2SC75T

ACCESSOIRES Sanicubic

Product	Afbeelding	GR	SC	1, 1 WP, 2 Classic, 2 Pro, 1 VX, 2 VX	Artikel nr.	EAN
Schuifafsluiter DN50 gietijzer		•			HYDRO00008	3308815082042
Schuifafsluiter DN100 gietijzer		•	•		HYDRO00019	3308815082165
Schuifafsluiter DN125 gietijzer		•	•		HYDRO00020	3308815082172
Schuifafsluiter DN150 gietijzer		•	•		HYDRO00021	3308815082189
Terugslagklep 2" FPT gietijzer PN10		•	•		HYDRO00016	3308815082127
Terugslagklep DN100 gietijzer		•	•		HYDRO00022	3308815082196
Reductie DN125/100 PE geflensd		•	•		HYDRO00023	3308815082202
Reductie DN150/100 PE geflensd		•	•		HYDRO00024	3308815082219
Y-buis DN100/100/100 PE voor Sanicubic 2SC			•		HYDRO00025	3308815082226
Y-buis DN 1 1/4" VA voor Sanicubic 2 GRSE 71		•			HYDRO00026	3308815082233
Handmembraampomp 1 1/2"		•	•		HYDRO00027	3308815082240
Terugslagklep DN50 gietijzer		•			HYDRO00007	3308815082035
Montage accessoires DN50		•			HYDRO00030	3308815082271

ACCESSOIRES Sanicubic

Product	Afbeelding	GR	SC	1, 1 WP, 2 Classic, 2 Pro, 1 VX, 2 VX	Artikel nr.	EAN
Montage accessoires DN100 VA		•	•		HYDRO00036	3308815082332
Montage accessoires DN150 VA		•	•		HYDRO00040	3308815082370
PVC schuifafsluiter DN50				•	DN50	3308815061030
PVC schuifafsluiter DN110/D100				•	VANNEDN110	3308815061627
Kogelafsluiter persleiding DN100				• (2 VX)	DN100XL	3308815066820
Koolstoffilter Sanicubic				• (behalve VX)	FILTRECUBICSFA	3308815076867
Koolstoffilter Sanicubic VX				• (VX)	FILTRECUBICXLSFA	3308815076874