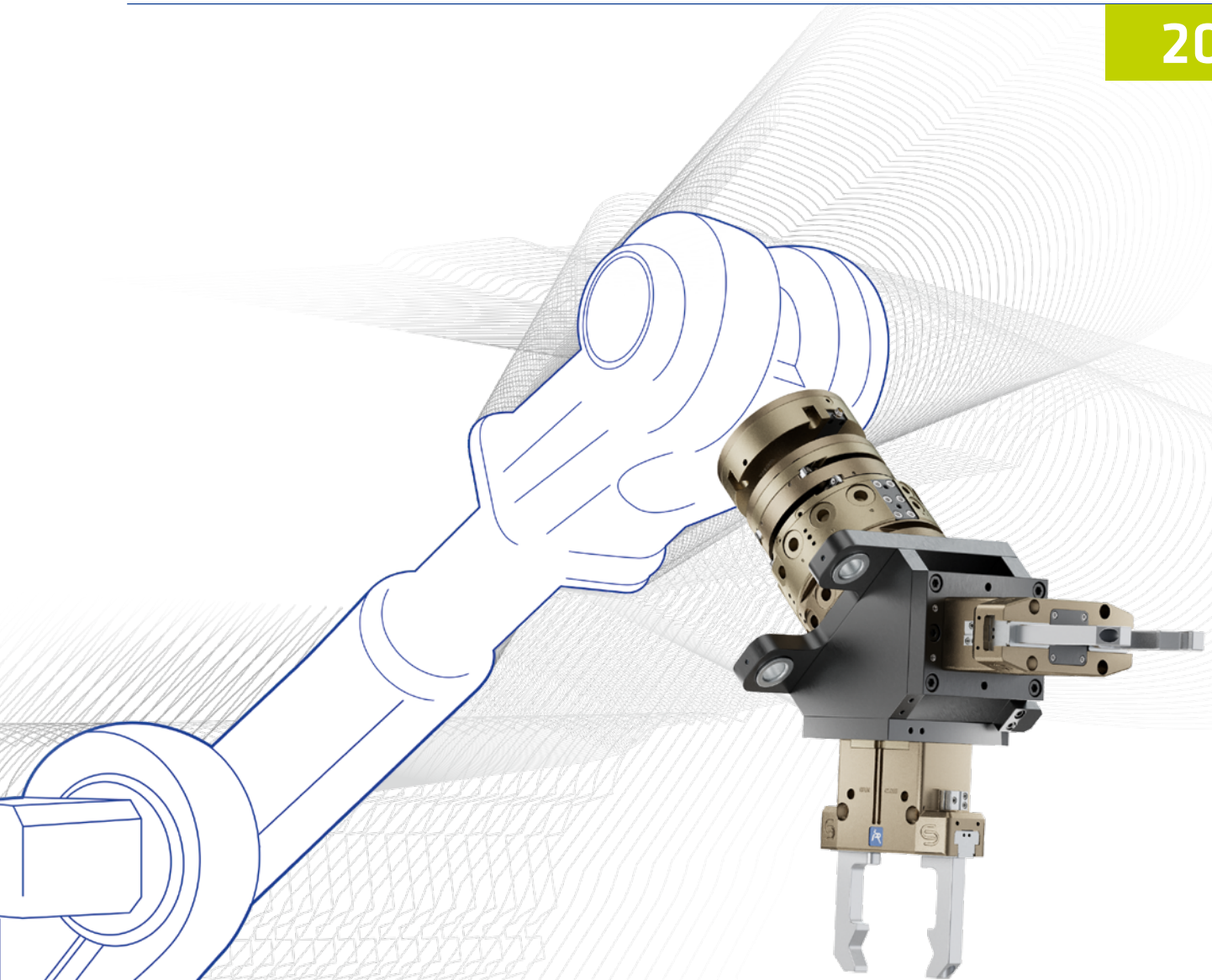


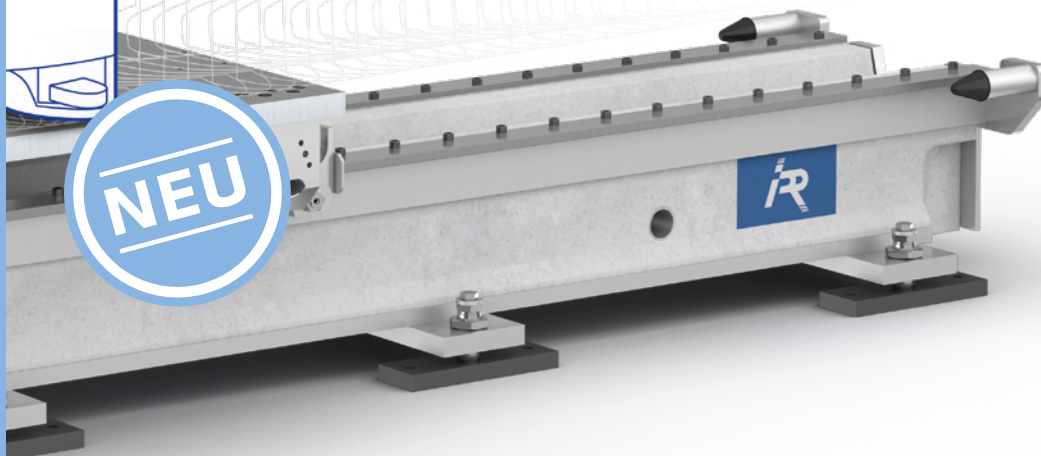
# PRODUKTNEUHEITEN

2022



ALLES, WAS ROBOTER  
ZUM ARBEITEN BRAUCHEN

NEU

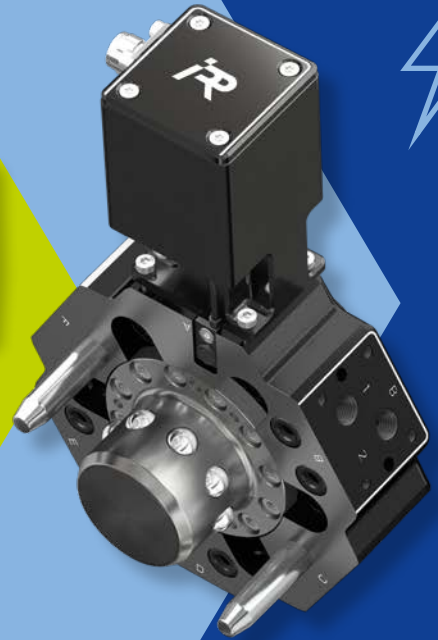


**IR**  
INTELLIGENTE  
PERIPHERIEN FÜR ROBOTER



# TOOLCHANGER<sup>3</sup>

PNEUMATIC · ELECTRIC · MANUAL



**MODULARITÄT  
AUF DIE SPITZE GETRIEBEN**

# Der neue Roboter-Werkzeugwechsler von IPR

## 3 Antriebe – kompatibel und austauschbar

Die neue TKX-Familie revolutioniert die Welt der Roboterautomation: Drei Antriebstechnologien mit endlosen Anwendungsmöglichkeiten. Von klassischen Industrieanwendungen über den Einsatz mit Leichtbaurobotern bis hin zu stationären Applikationen überzeugen die neuen Werkzeugwechsler auf ganzer Linie. Ab sofort können Sie mit einem einzigen System jeden Roboter in Ihrer Fertigung ausstatten – untereinander austauschbar und voll flexibel.

- ⊕ **Breites Portfolio von 3 bis 500 kg Handlingsgewicht**
- ⊕ **Extrem robust und verschleißarm durch hartchrombeschichtete Funktionsteile**
- ⊕ **Verbesserte Druckluftübertragung durch speziell entwickelte Dichtungen**

### **X TKP** | PNEUMATIC

**Bewährtes Funktionsprinzip** – seit 30 Jahren erfolgreich und nochmals verbessert durch optimierte Kinematik für maximale Verriegelungskraft.

### **X TKE** | ELECTRIC

**Wechseln mit 24 V** – keine Pneumatik notwendig und dadurch besonders geeignet für Leichtbauroboter, Cobots und druckluftfreie Umgebungen.

### **X TKM** | MANUAL

**Wechseln im Handumdrehen** – keine Energieversorgung notwendig und dadurch besonders für Anwendungen mit geringen Wechselzyklen geeignet.

## Alles aus einer Hand

### Umfangreiches Zubehör

Jede Anwendung hat ihre eigenen Anforderungen und benötigt Komponenten, die speziell angepasst und für maximale Produktivität optimiert sind. Für die neuen Werkzeugwechsler der TKX-Familie wurde daher ein umfangreiches Zubehör-Portfolio von Grund auf neu entwickelt. Konfigurieren Sie sich Ihr System genau so, wie Sie es brauchen – IPR liefert Ihnen alles aus einer Hand.



## Übertragungsmodulare

### Optimale Versorgung Ihrer Werkzeuge

Standardisierte Module nach dem neuesten Stand der Technik ermöglichen die Durchführung verschiedenster Medien. Sie haben die Wahl zwischen elektrischen, pneumatischen und hydraulischen Varianten, die es in passenden Ausführungen für jeden Wechsler gibt. Unser Highlight: Das neue Bus-Modul für ethernetbasierte Feldbusse bis zu 1 Gbit.

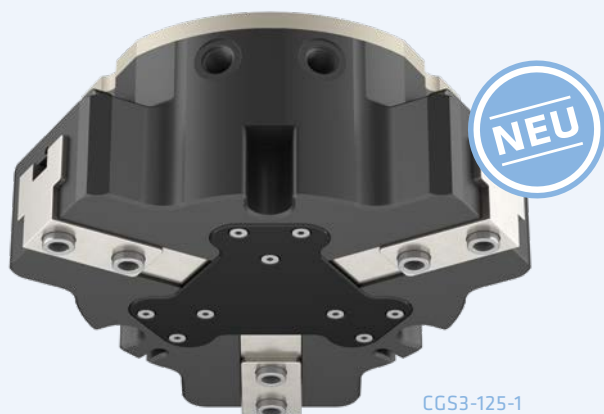
# CGS | COMPATIBLE GRIPPER SERIES



## CGS2-Serie 2-Backen-Universalgreifer NEU: mit Staubabdeckung

Dank 189 Standardvarianten mit Greifkraftherhaltung, Staubabdeckung oder in Hochtemperatur-Ausführung kann der CGS2-Greifer universell und flexibel eingesetzt werden.

- + Handlingsgewicht bis zu **95 kg**
- + Kompatibel mit marktüblichen Sensoren
- + Im Standard korrosionsgeschützt



## CGS3-Serie 3-Backen-Universalgreifer

Die perfekte Ergänzung des CGS-Portfolios: Der Zentrischgreifer CGS3 mit drei Backen für runde Werkstücke jeder Größe! Magnet- und induktive Sensoren, Staubabdeckungen und Andrücksterne machen diesen neuen Greifer zum perfekten Allrounder für die Maschinenzuführung.

- + Handlingsgewicht bis zu **35 kg**
- + Kompatibel mit marktüblichen Sensoren
- + Optional mit integriertem Andrückstern

## WMS-C-Serie Absolut-Wegmesssystem

Mit dem neuen WMS-C von IPR ist die Abfrage der Position von Greiferfingern zu jedem Zeitpunkt ein Kinderspiel. Der Magnet-sensor ist kompatibel zu allen CGS-Greifern - und das sogar als nachrüstbares Zubehör, ohne Veränderung am Greifer selbst.

- + Sensorauflösung **0,01 mm**
- + Nachrüstbar ohne Umbaumaßnahmen - Sensor in C-Nut schieben, teachen und fertig!
- + Kompatibel mit allen CGS2- und CGS3-Greifern



# RT-Serie

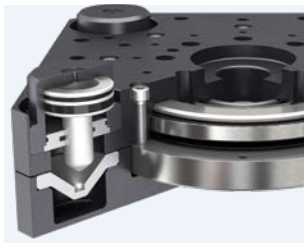
## Rotationsausgleich

Positions- und Lagetoleranzen um die Z-Achse sind zukünftig kein Thema mehr – mit der RT-Serie von IPR können Sie einen Winkelversatz von bis zu 5° problemlos ausgleichen. Eine Verriegelung ist sowohl in zentraler als auch in ausgelenkter Position möglich.

- ⊕ Bis zu **300 kg** Handlingsgewicht
- ⊕ Leichtgängigster Ausgleich am Markt
- ⊕ Standardisiertes Anschraubbild



RT-160



Im Detail:  
Hochwertige Rollenführungen  
und Verriegelungskinematik  
im RT-300

# RT-KA-Serie

## Rotations- und X-/Y-Ausgleich

Sie benötigen einen Drehwinkelausgleich mit zusätzlichen Freiheitsgraden in X- und Y-Richtung? Die RT-KA-Serie ermöglicht diesen kombinierten Ausgleich bei gleichzeitig deutlich reduzierter Aufbauhöhe und geringerem Gewicht. Auch hier ist eine zentrische Verriegelung möglich.

- ⊕ Bis zu **250 kg** Handlingsgewicht
- ⊕ Ausgleich in X-/Y-Richtung bis zu **±5 mm**
- ⊕ Drehwinkelausgleich bis zu **±5°**



RT-KA-300



Im Detail:  
Unterseite des RT-KA-300

# FWS-Serie

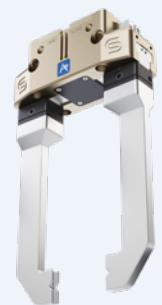
## Fingerwechselsystem

Manuelles Wechseln von Greiferfingern innerhalb von Sekunden: Das neue FWS von IPR macht es möglich. Eine Drehung mit dem Werkzeug genügt, um die speziell entwickelte Verriegelungskinematik zu lösen.

- ⊕ Bis zu **60%** geringere Aufbauhöhe als vergleichbare Produkte
- ⊕ Maximale Leistungsdichte durch gehärteten Stahl
- ⊕ Hochwertiger Korrosionsschutz



FWS-125



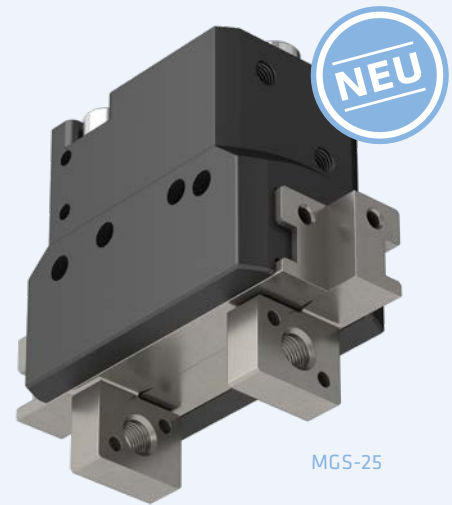
CGS-125-1 mit montiertem FWS-125

## MGS-Serie

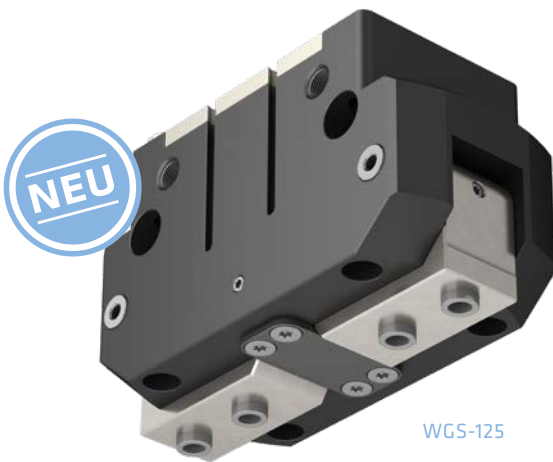
### Kleinteilegreifer

Die modulare Montageautomation stellt mit ihren verketteten Prozessen und kürzesten Durchlaufzeiten hohe Ansprüche an die verbauten Greifer. Hier zeigt die neue MGS-Serie von IPR ihre Stärke. Kleinste Elektronik-Bauteile, Schrauben und vieles mehr werden mit höchster Präzision sicher gegriffen. Mit optional erhältlichen Sensor-Kits haben Sie jederzeit die volle Kontrolle über den Prozess und die optionale Greifkraft-erhaltung schützt Ihre Werkstücke auch bei Druckluftabfall.

- + Eigengewicht ab **25 g**
- + Hub pro Backe ab **1,5 mm**
- + **Eingeschliffene Gleitführung – robust und langlebig**



MGS-25



WGS-125

## WGS-Serie

### Winkelgreifer

Universelle Winkelgreifer mit zwei Backen und umfangreichem Zubehör – das ist die neue WGS-Serie von IPR. Schnelle Greifprozesse, in denen verschiedene Werkstücke chaotisch gehandhabt werden, können mit diesen Greifern optimal bedient werden. Die optionale Hubbegrenzung ermöglicht die Verwendung auch in engen Einbauräumen. Diverse Magnet- und induktive Sensoren sorgen für konstante Prozesskontrolle und die Greifkrafterhaltung per Feder schützt zuverlässig bei Druckluftabfall.

- + **Öffnungswinkel (gesamt): 30°**
- + **Optionale Hubbegrenzung, stufenlos einstellbar**
- + **Handlingsgewicht bis zu 8 kg**

## Nutzen Sie unser CAD-Portal online!

Im Online-Portal von IPR können Sie Ihr gewünschtes Produkt in 3D von allen Seiten betrachten und verschiedene Varianten miteinander vergleichen. Außerdem finden Sie alle technischen Daten sowie Zeichnungen auf einen Blick. Dort haben Sie auch die Möglichkeit, uns direkt zu kontaktieren. Und falls Sie die Daten offline benötigen, können Sie CAD- und Zeichnungsdaten sowie Datenblätter zu jedem Produkt problemlos herunterladen. **Probieren Sie es gleich aus: <https://ipr.partcommunity.com>**



## RPW-Hybrid-Serie

### Elektrisch-pneumatischer Greifer

Das Beste aus zwei Welten: Volle pneumatische Greifkraft trifft auf präzise Vorpositionierung und Hubabfrage durch den Elektromotor. Damit kann Ihr Roboter auch komplexe Geometrien prozesssicher bewegen, für die bisher mehrere Arbeitsschritte notwendig waren.

- ⊕ Positioniergenauigkeit bis zu **0,01 mm**
- ⊕ Schutzklasse **IP65**
- ⊕ Integrierte Steuerung mit diversen Schnittstellen: EtherCAT, Ethernet/IP, CANopen etc.



RPW-500-2-HYBRID

## IP-Beton/Hybrid-Serie

### Roboterfahrachse aus Beton und Stahl

Die konsequente Weiterentwicklung der Beton-Fahrachse: Eine Roboterfahrachse aus Stahl, kombiniert mit Verbundbeton. So werden die Vorteile zweier Welten optimal miteinander verbunden. Die Fahrachsen der IP-BH-Serie sind durch ihre Stahlkonstruktion enorm leistungsfähig und erweitern selbst den Bewegungsraum der größten Schwerlastroboter. Gleichzeitig werden Schwingungen, Vibrationen und Geräuschemissionen im Betrieb deutlich reduziert. So können Sie die Effizienz in Ihrer Produktion steigern.



IP-300-BH

- ⊕ Leistungsstark und schwingungsarm
- ⊕ Traglast bis zu **75.000 N**
- ⊕ Bis zu **5x** biegesteifer und schwingungsärmer\*

\*im Vergleich zu Aluminium- oder Stahlachsen

Änderungen und Irrtümer sind vorbehalten. Die Produktabbildungen sind unverbindlich. Unsere allgemeinen Geschäftsbedingungen finden Sie unter [www.iprworldwide.com/agb-ekb/](http://www.iprworldwide.com/agb-ekb/)

**IPR – Intelligente Peripherien für Roboter GmbH**

Jakob-Dieffenbacher-Str. 4/2  
75031 Eppingen  
Deutschland

T +49 7262 9239-100  
F +49 7262 9239-400

info@iprworldwide.com  
www.iprworldwide.com

## Wir sind weltweit vertreten.



**USA**

**IPR Robotics LLC.**  
50775 Wing Drive  
Shelby Township  
MI 48315  
T +1 248 556-7556  
F +1 248 556-7560  
sales@iprrobotics.com

**Mexiko**

**Intellum, S.A. de C.V.**  
Av. Central 206, 1er piso  
Col. San Pedro de los Pinos  
Del. Alvaro Obregon, CP 01180  
T +52 55 5668 6063  
F +52 55 5668 6079  
info@iprmexico.com

**China**

**IPR GmbH**  
China Representative Office  
Room C2119, Tomson Centre  
No 188, ZhangYang Road  
Pudong, Shanghai 200120  
T +86 21 5876 9833  
F +86 21 5876 9941  
zd.huang@ipr-china.com



Weitere Ansprechpartner finden Sie unter:  
[www.iprworldwide.com](http://www.iprworldwide.com)