



AVK REPICO® - GRIP TYPE KOPPELING (G)

745/01-112

Trekvast / bestand tegen axiale beweging, roestvast staal 316L, NBR



AVK's Repico® product programma bestaat uit roestvast stalen buiskoppelingen en reparatiekoppelingen voor buis diameters DN15-2000. Het Repico® assortiment biedt een snelle en eenvoudige verbindingsooplossing voor alle buizen en hoekverdraaiing is mogelijk. Eenvoudig te hanteren dankzij het compacte en lichtgewicht ontwerp.



Product omschrijving

Repico® G - Grip type koppeling (trekvast / bestand tegen axiale beweging) om alle metalen leidingen te verbinden. Voor water en afvalwater -25°C tot +80° C



Testen/Goedkeuringen

- BV
- DNV
- DVGW
- RINA



Materiaal goedkeuringen:

- EN 681-1
- EN 682 (DVGW)
- XP P 41-250 (ACS)
- AS/NZS 4020

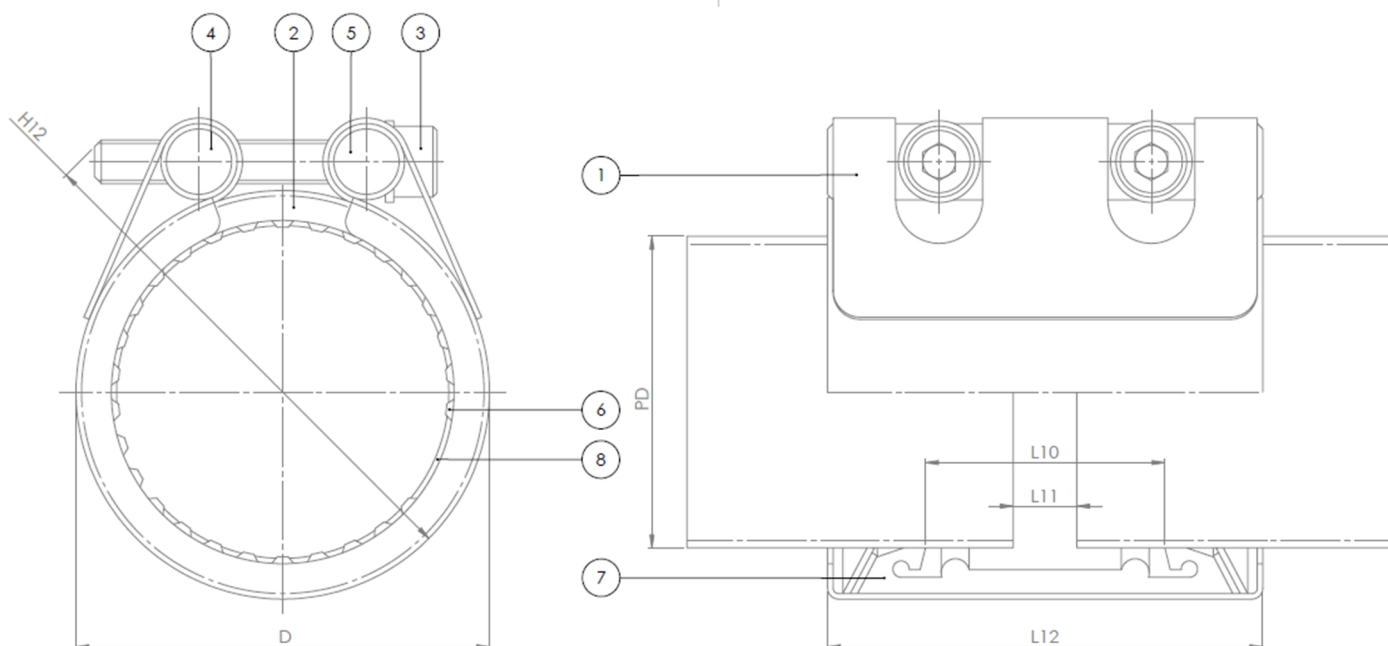


Kenmerken:

- De Grip type koppeling biedt een trekvaste / axiale borgverbinding voor alle metalen leidingen, maakt vervanging van buissecties mogelijk en is geschikt voor hoge druk
- Verkrijgbaar in DN15-400
- Koppelingen tot DN50 worden uitgevoerd met puntlassen en vanaf DN50 een lengtelas
- Eenvoudige installatie met behulp van een momentsleutel, vanwege het compacte ontwerp kan men deze koppeling ideaal toepassen/installeren in kleine ruimtes
- Drukbereik tot 42.7 bar (620psi) afhankelijk van diameter
- Progressieve afdichting en verankering
- Max. hoekverdraaiing 5° voor DN15-50, 4° voor DN65-175 en 2° voor DN200 en groter
- Hoofd componenten vervaardigd uit roestvast staal 316L
- Groene PTFE gecoate bouten
- Lichtgewicht, ca. 30% lichter ten opzichte van flensverbindingen
- Dempt waterslag, trillingen en contactgeluid
- Op verzoek ook verkrijgbaar voor hoge drukken of met FKM of Siliconen afdichting; neem contact op met onze verkoopafdeling



Expect... **AVK**


Onderdelen:

1. Huis	Roestvast staal 316L	5. Sluitering	Roestvast staal 316L
2. Zijbaars	Roestvast staal 316L	6. Grip segment	Roestvast staal 301H
3. Bout	Roestvast staal A4, PTFE gecoat	7. Afdichting	NBR rubber
4. Moer	Roestvast staal 316L	8. Steuring	Roestvast staal 301H

Onderdelen kunnen door minimaal gelijkwaardige materialen vervangen worden.

Referentienummers en afmetingen:

AVK artikel nr.	DN	Tolerantie mm	Buisdiam. mm	Werkdruk bar	Werkdruk marine, bar 1)	D mm	H12 mm	L10 mm	L11 mm	L12 mm	Bouten (aantal x M x L)	Theoretisch gewicht/kg
745-01-0020-11201 (1)	15	19,5 - 20,5	20,0	42,7	16	29	48	28	8	60	2XM6X45	0,2
745-01-0021-11201	15	21,2 - 22,2	21,3	42,7	16	31	49	28	8	60	2XM6X45	0,2
745-01-0025-11201	20	24,5 - 25,5	25,0	42,7	16	38	57	28	8	60	2XM8X45	0,3
745-01-0027-11201	20	26,7 - 27,7	26,7	42,7	16	40	58	28	8	60	2XM8X45	0,3
745-01-0028-11201	25	27,5 - 29,0	28,2	42,7	16	42	62	28	8	60	2XM8X50	0,4
745-01-0030-11201	25	29,5 - 30,5	30,0	42,7	16	43	64	28	8	60	2XM8X50	0,4
745-01-0032-11201	25	31,5 - 32,5	32,0	42,7	16	45	66	28	8	60	2XM8X50	0,4
745-01-0034-11201	25	33,0 - 34,6	33,4	42,7	16	47	68	28	8	60	2XM8X50	0,4
745-01-0038-11201	32	37,5 - 38,5	38,0	42,7	16	51	75	28	8	60	2XM8X55	0,4
745-01-0040-11201	32	39,5 - 41,5	40,0	42,7	16	53	77	28	8	60	2XM8X55	0,4
745-01-0042-11201	32	41,9 - 43,0	42,2	42,7	16	56	79	28	8	60	2XM8X55	0,4
745-01-0044-11201	32	44,0 - 45,0	44,5	42,7	16	58	81	28	8	60	2XM8X55	0,4
745-01-0048-11201	40	47,8 - 49,0	48,3	42,7	16	62	85	28	8	60	2XM8X55	0,4
745-01-0050-11201	50	49,5 - 51,5	50,8	42,7	16	64	88	28	8	60	2XM8X55	0,4
745-01-0054-11201	50	53,4 - 54,6	54,0	42,7	16	70	92	44	8	80	2XM8X55	0,7
745-01-0057-11201	50	56,4 - 57,6	57,0	42,7	16	73	95	44	8	80	2XM8X55	0,7
745-01-0060-11201	50	59,0 - 61,5	60,3	42,7	16	76	98	44	8	80	2XM8X55	0,7
745-01-0063-11201	50	62,4 - 63,6	63,0	42,7	16	79	101	44	8	80	2XM8X55	0,7
745-01-0066-11201	65	65,2 - 67,3	66,7	37,3	14	83	105	44	8	80	2XM8X55	0,7
745-01-0069-11201	65	68,0 - 70,1	69,0	37,3	14	85	107	44	8	80	2XM8X55	0,7
745-01-0073-11201	65	71,5 - 74,1	73,0	37,3	14	89	111	44	8	80	2XM8X55	0,8
745-01-0076-11201	65	75,0 - 77,2	76,1	37,3	14	92	114	44	8	80	2XM8X55	0,8

Het gepresenteerde ontwerp, materialen en specificaties kunnen zonder voorafgaande kennisgeving gewijzigd worden in het kader van het continue verbeteringsproces van onze producten.

Referentienummers en afmetingen:

AVK artikel nr.	DN	Tolerantie mm	Buisdiam. mm	Werkdruk bar	Werkdruk marine, bar 1)	D mm	H12 mm	L10 mm	L11 mm	L12 mm	Bouten (aantal x M x L)	Theoretisch gewicht/kg
745-01-0079-11201	80	78,8 - 80,8	79,9	37,3	14	100	128	59	15	110	2XM12X70	1,4
745-01-0084-11201	80	83,0 - 84,9	84,0	37,3	14	104	132	59	15	110	2XM12X70	1,4
745-01-0089-11201	80	87,8 - 91,0	88,9	37,3	14	109	137	59	15	110	2XM12X70	1,5
745-01-0101-11201	100	100,4 - 102,0	101,6	37,3	14	122	150	59	15	110	2XM12X70	1,5
745-01-0104-11201	100	103,0 - 104,0	104,0	37,3	14	124	152	59	15	110	2XM12X70	1,6
745-01-0106-11201	100	105,0 - 107,0	106,3	37,3	14	126	154	59	15	110	2XM12X70	1,6
745-01-0108-11201	100	106,5 - 108,0	108,0	37,3	14	128	156	59	15	110	2XM12X70	1,6
745-01-0114-11201	100	113,2 - 115,0	114,3	37,3	14	134	162	59	15	110	2XM12X70	1,7
745-01-0127-11201	125	125,6 - 128,0	127,0	37,3	14	149	181	59	15	111	2XM12X80	2,1
745-01-0129-11201	115	127,5 - 130,0	129,0	37,3	14	151	183	59	15	111	2XM12X80	2,1
745-01-0133-11201	125	131,6 - 134,0	131,7	37,3	14	153	185	59	15	111	2XM12X80	2,1
745-01-0139-11201	125	137,7 - 140,0	139,7	37,3	14	161	193	59	15	111	2XM12X80	2,2
745-01-0141-11201	125	139,7 - 142,0	141,3	37,3	14	163	195	59	15	111	2XM12X80	2,2
745-01-0154-11201	150	151,5 - 155,0	154,0	32	12	176	208	59	15	111	2XM12X80	2,3
745-01-0159-11201	150	156,5 - 160,0	157,7	32	12	179	211	59	15	111	2XM12X80	2,3
745-01-0165-11201	150	163,3 - 166,0	165,2	32	12	187	219	59	15	111	2XM12X80	2,4
745-01-0168-11201	150	166,6 - 170,0	168,3	32	12	190	222	59	15	111	2XM12X80	2,4
745-01-0180-11201	175	178,0 - 182,0	180,0	26,7	10	202	234	59	15	111	2XM12X80	2,5
745-01-0200-11201	200	198,2 - 201,0	200,0	21,3	8	226	265	89	15	150	2XM14X100	4,6
745-01-0204-11201	200	202,7 - 206,0	204,0	21,3	8	230	269	89	15	150	2XM14X100	4,7
745-01-0216-11201	200	214,5 - 218,0	216,3	21,3	8	242	281	89	15	150	2XM14X100	4,8
745-01-0219-11201	200	217,0 - 221,0	219,1	21,3	8	245	284	89	15	150	2XM14X100	4,9
745-01-0254-11201	225	251,4 - 256,0	254,0	21,3	8	280	319	89	15	150	2XM14X100	5,3
745-01-0267-11201	250	264,8 - 270,0	267,4	21,3	8	293	332	89	15	150	2XM14X100	5,5
745-01-0273-11201	250	270,4 - 275,0	273,0	21,3	8	299	338	89	15	150	2XM14X100	5,6
745-01-0304-11201	275	301,5 - 306,0	304,0	18,7	7	330	369	89	15	150	2XM14X100	6,0
745-01-0318-11201	300	316,0 - 322,0	318,5	18,7	7	345	383	89	15	150	2XM14X100	6,2
745-01-0323-11201	300	321,0 - 327,0	323,9	18,7	7	350	388	89	15	150	2XM14X100	6,3
745-01-0355-11201	350	352,0 - 360,0	355,6	18,7	7	382	420	89	15	150	2XM14X100	6,7
745-01-0406-11201	400	402,0 - 410,0	406,4	16	6	432	471	89	15	150	2XM14X100	7,4

(1) Werkdruk (bar): Werkdruk voor industriële en basis toepassingen: minimale barst druk is 1,5 x PN. Werkdruk marine (bar): Werkdruk voor marine toepassing: minimale barst druk is 4 x PN

