

Drukvlaste controle zeefmachine KTS-VP2

Deze controlezeefmachine is ontworpen in overeenstemming met de Richtlijn Drukapparatuur 2014/68/EU en is bestand tegen drukverschillen (van -0,5 tot 2,0 bar pneumatisch transport). De zeefmachine is geschikt voor verschillende soorten pneumatisch transport (vacuüm en druk), zoals bij het lossen van vrachtwagens in silo's. Dit garandeert een optimale productkwaliteit en voorkomt productiestilstand en hoge afkeurpercentages.



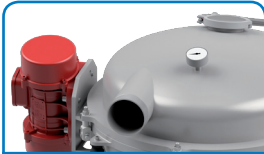
Standaard



Scharnierend deksel voor snelle reiniging/zeefwisseling



Zelf-centrerende zeefdekken met steunkruis voor snelle en gemakkelijke zeefwisseling



Manometer in het deksel detecteert verstopping van het zeefgas



Productcontactdelen van roestvrij staal AISI304 en glaspereel gestraald



Opties



Mobiele frame voor mobiel gebruik met motor-beveiligingsschakelaar



Farma-Food afwerking en zeer gladde ViwateQ® oppervlakken



Klant specifieke aansluitmogelijkheden (Triclamp, Storz of flens) via G4 inch buitendraad



ATEX-gecertificeerd



Volgens EG VO 1831/2003
voedsel conform en FDA
geschikt

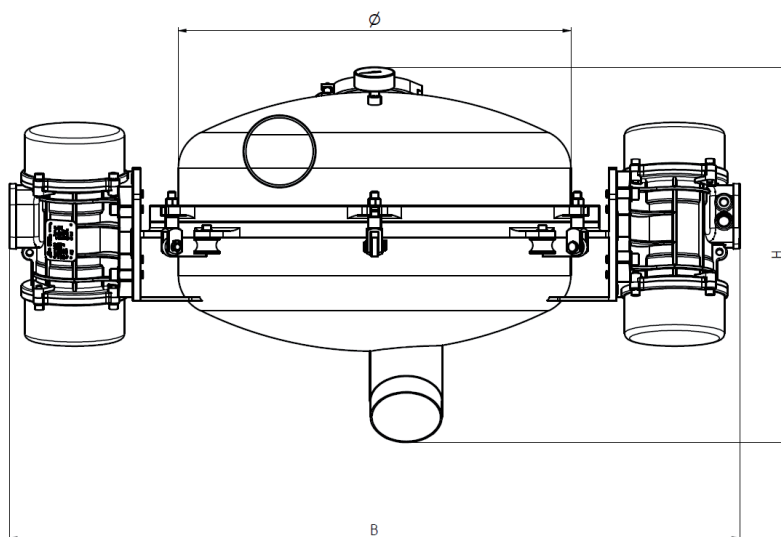
Uw voordelen in een oogopslag ...

- Modulair, zelf-centrerend systeem met weinig onderdelen en lage totale hoogte
- Extreem hoge productcapaciteit
- Geoptimaliseerd en ingesteld voor het desbetreffende product (Plug & Play)
- Geschikt voor zuig- en druktransportsystemen
- Gasdichte uitvoering voor transportdruk (-0,5 tot 2,0 bar dilute phase) conform Richtlijn Drukapparatuur 2014/68/EU
- Bescherming van het product tegen vreemde delen, onzuiverheden en klonten
- Scharnierend deksel met gasveer voor snelle reiniging en vervanging van de zeef
- FDA en EG 1831/2003 conforme afdichtingen, verbindingsslangen en zeefdekken
- Tot 100% beschikbaarheid bij continue werking, weinig onderhoud

Technische gegevens

Korrelgroottes:	1 µm – 20 mm
Productstroom:	1 kg/h – 25.000 kg/h
Stortgewichten:	200 – 10.000 g/l of (l/h)
Maaswijdtes:	0,5 mm – 20 mm
Zeefdekken:	RVS gaas (diverse materialen AISI 304, AISI316, AISI 430, Duplex enz.), kunststof gaas
Aantal zeefdekken:	1 per machine
Toerentalbereik:	1.500 (1.800) trillingen/min bij 50 (60) Hz
Zeefbeweging:	Hoogfrequent, tweedimensionaal, afgestemd op product
Versnelling/amplitude:	4 – 6 g / 4 – 8 mm
Materialen:	Uitvoering in RVS en speciaal staal, rubberen materialen conform FDA/EU-norm 1935/2004
Oppervlaken:	Ruwheidsdiepten tot Ra < 0,4 µm, ViwateQ® oppervlaktebehandeling.
Bestsellers:	Melkpoeder, meel, suiker, actieve farmaceutische bestanddelen, poedercoatings, kunststoffen, cement en nog veel meer.

Afmetingen



Maten KTS-VP2

600

Zeefoppervlakte (m ²)	0,3
Breedte (mm) B Ø	1154
Diameter (mm) Ø	620
Aandrijfvermogen (kW)	0,7
Gewicht (kg)	132
1 Dek (hoogte mm) H	594

GKM Siebtechnik GmbH

Felix-Wankel-Straße 11 · 74915 Waibstadt/Germany
Fon +49 (7263) 40972-0 · Fax +49 (7263) 40972-29
info@gkm-group.com · www.gkm-group.com



GKM-SF-10/22