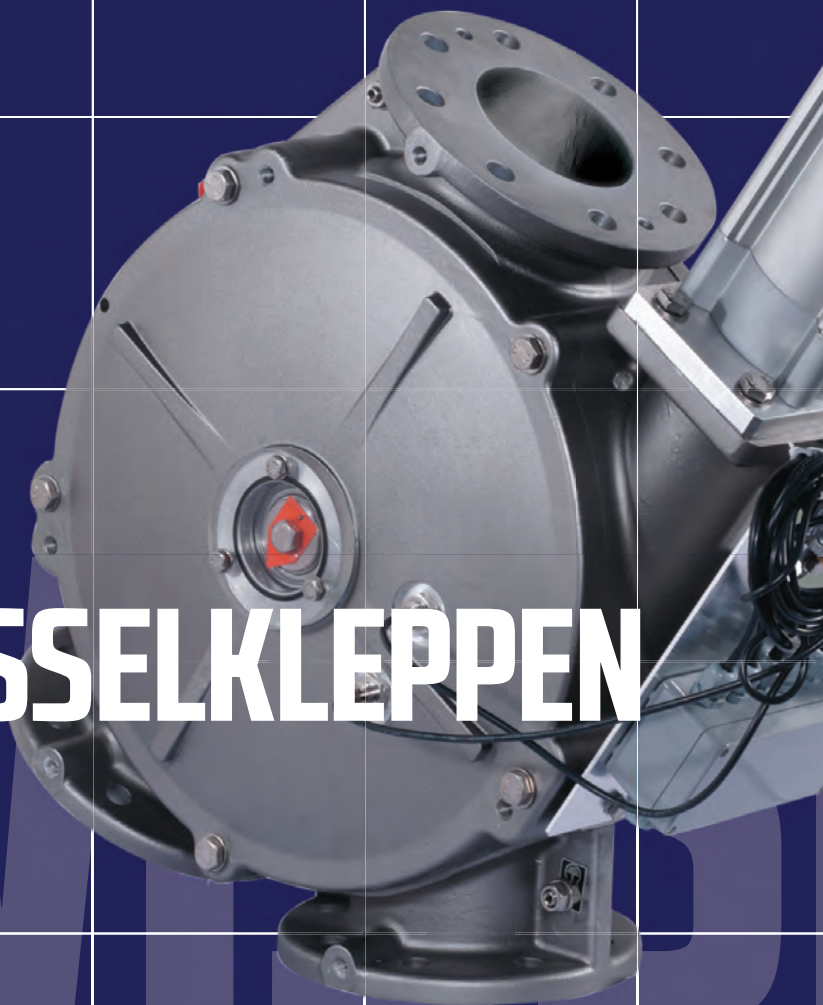




# WISSELKLEPPEN



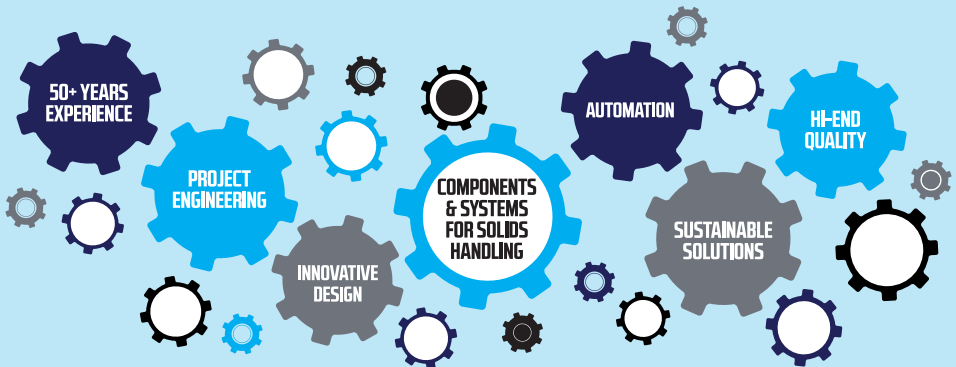
# WIE WIJ ZIJN

TBMA is gespecialiseerd in het ontwerpen en leveren van componenten en systemen voor het verwerken van bulkgoederen.

Sinds de oprichting in 1967 hebben we ruim 50 jaar ervaring opgebouwd in het toepassen van componenten en systemen in de internationale procesindustrie. In combinatie met onze kennis van stortgoedtechniek en procesengineering kunnen we u adequaat adviseren over de juiste uitvoering en toepassing van onze wisselkleppen. En in onze eigen testruimte kunnen we de voorgestelde technische oplossing voor uw product vooraf toetsen.

Ons uitgebreid programma hoogwaardige apparatuur is geschikt voor het transport van poeders en granulaten in de voedings-, dairy, diervoeder-, chemische en mineralenindustrie en voor value-added logistics. Van veeleisende hygiënische tot zware industriële toepassingen en van hi-end sluizen tot stoffilter toepassingen. Onze expertise zetten we ook graag in als u een speciale toepassing of een bijzondere uitvoering nodig hebt.

***Solutions beyond bulk handling***



# WISSELKLEPPEN

De TBMA wisselkleppen zijn ontwikkeld voor het transport van droge stoffen zoals poeders, korrels en granulaten met minimale degradatie in pneumatisch transport en vrijeval toepassingen. Deze wissels worden toegepast in de voedingsmiddelen, diervoeding, chemie, plastics, farmacie en andere procesindustrieën.

Ons wisselkleppen programma omvat de DTD dubbelbuis en SDTD enkelbuis plugwissels, BTD balwissels, RD flapwissels en GFD vrijeval wissels. (GFD info op aanvraag)



## SPECIFICATIES

WISSELKLEPPEN	DTD	SDTD	RD	BTD	GFD
Flens groottes (DN)	50-200	150-300	50-300	65-250	150-300
Toepassing	divergeren of convergeren	alleen divergeren	divergeren of convergeren	divergeren of convergeren	alleen divergeren
Verschildruk	2 barg* 6 barg**	1,5 barg* 6 barg**	1 barg	6 barg	vrijeval
Standaard ontwerptemperatuur	80 °C	80 °C	70 °C	150 °C	70 °C
ATEX 2014/34/EU	ja	ja	ja	ja	ja

\* statische afdichting \*\* opblaasbare afdichting

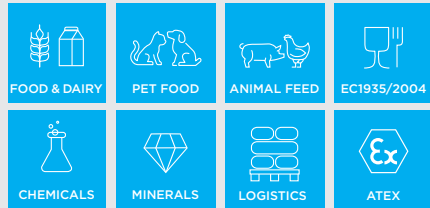
# DTD PLUGWISSEL



De DTD tweekanaals plug wisselklep is gemaakt van LM25-kwaliteit aluminium door een hoogkwaliteits spuitgietproces. Alle productcontactdelen zijn bekleed met 316 roestvrijstalen buizen. De standaard afdichtingen zijn van FDA-goedgekeurd siliconen, die zorgen voor een volledige afdichting tussen het huis en de plug.

De standaard uitvoering met statische afdichting kan worden gebruikt in druktransportsystemen waar de druk minder is dan 2 barg. Wanneer voorzien van opblaasbare afdichtingen (optioneel), is de DTD geschikt voor systemen tot 6 barg. De DTD wordt geleverd als een complete eenheid met pneumatische actuator en bijbehorende componenten, zoals een magneetventiel, solenoïde spoelen, aansluitdoos en positiesensoren.

## TOEPASSINGEN



## KENMERKEN

- Tweekanaals plug
- Voeding geschikt siliconen afdichting
- Alle productcontactdelen in roestvrijstaal 316
- Aluminium huis, plug en deksels
- Geen externe bewegende delen
- Verschuldruk tot 2 barg met statische afdichtingen
- Positie-indicatoren
- Luchtcilinder bediend
- Eenvoudig onderhoud
- Minimale productafbraak
- Conform ATEX 2014/34/EU (optioneel)

## TOEPASSINGEN

- Voor poeders, granulaten en korrels
- Voor divergeren of convergeren van de productstroom in druktransportlijnen

## DESIGN

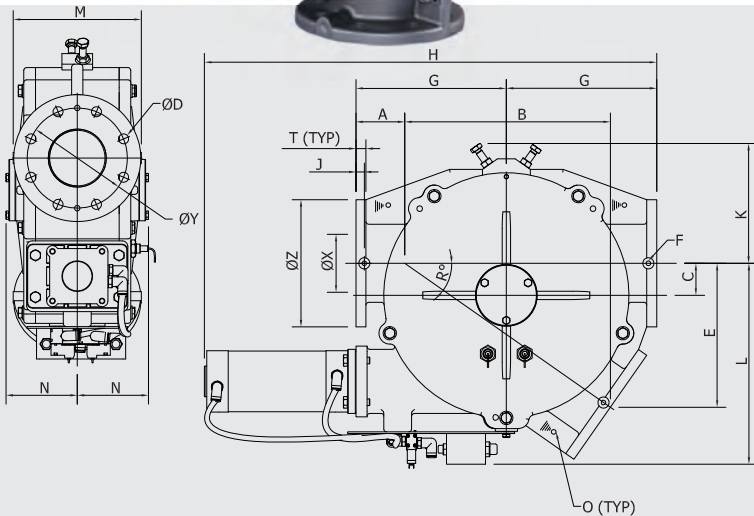
- Groottes (7) van 50 tot 200 mm
- DIN / ANSI / JIS boorpatronen
- Standaard ontwerptemperatuur 80 °C (max)

## OPTIES

- Dikkere roestvrijstalen voering
- Slijtvaste buisvoeringen
- Hoge temperatuur versie
- Dynamische (opblaasbare) afdichtingen tot 6 barg
- Polyurethaan afdichtingen (alleen versie met statische afdichting)



DTD met  
tweekanaals plug



	DIN				ANSI																	
Type DTD	ØX	ØY	ØD	ØZ	ØY	ØD	A	B	C	E	F	G	H	J	K	L	M	N	O	T	R°	
50	50	125	4xØ18	165	120.6	4xØ19	90	270	35	175	M10x20	205	620	12.5	170	270	170	110	M10	16	33.5	
65	65	145	4xØ18	185	139.7	4xØ19	85	275	42.5	205	M10x20	215	680	12.5	180	290	190	115	M10	16	36.7	
80	80	160	8xØ18	200	152.4	8xØ19	110	320	48.5	240	M10x20	255	770	15	195	325	205	125	M10	18	36.6	
100	100	180	8xØ18	228	190.5	8xØ19	90	370	57.5	260	M10x20	270	815	15	225	360	230	130	M10	18	35	
125	125	210	8xØ18	250	215.9	8xØ22,2	115	450	70	320	M12x20	335	990	17.5	265	430	255	150	M12	20	35.5	
150	150	240	8xØ22	285	241.3	8xØ22,2	120	510	82.5	370	M12x20	375	1060	20	295	480	290	165	M12	20	35.8	
200	200	295	8xØ22	343	298.4	8xØ22,2	135	710	115	495	M12x20	500	1295	25	380	620	350	200	M12	25	34.8	

Alle maten in mm. Technische aanpassingen zijn mogelijk.

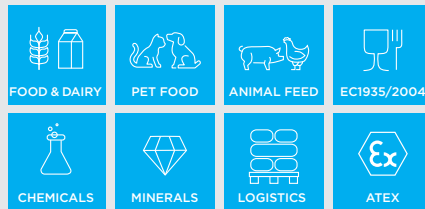
# SDTD PLUGWISSEL



De SDTD eenkanaals plug wisselklep is gemaakt van LM25-kwaliteit aluminium door een hoogkwaliteits spuitgietproces. Alle productcontactdelen zijn bekleed met 316 roestvrijstalen buizen. De standaard afdichtingen zijn van FDA-goedgekeurd siliconen, die zorgen voor een volledige afdichting tussen het huis en de plug.

De standaard uitvoering met statische afdichting kan worden gebruikt in druktransportsystemen waar de druk minder is dan 1,5 barg. Wanneer voorzien van opblaasbare afdichtingen (optioneel), is de SDTD geschikt voor systemen tot 6 barg. De SDTD wordt geleverd als een complete eenheid met pneumatische actuator en bijbehorende componenten, zoals een magneetventiel, solenoïde spoelen, aansluitdoos en positiesensoren.

## TOEPASSINGEN



## KENMERKEN

- Eenkanaals plug
- Voeding geschikt siliconen afdichting
- Alle productcontactdelen in roestvrijstaal 316
- Aluminium huis, plug en deksels
- Geen externe bewegende delen
- Verschilddruk tot 1,5 barg met statische afdichtingen
- Positie-indicatoren
- Bediend door pneumatische actuator
- Eenvoudig onderhoud
- Minimale productafbraak
- ATEX 2014/34/EU gecertificeerd (optioneel)

## TOEPASSINGEN

- Geschikt voor poeders, granulaten en korrels
- Voor divergeren van de productstroom in druktransportlijnen

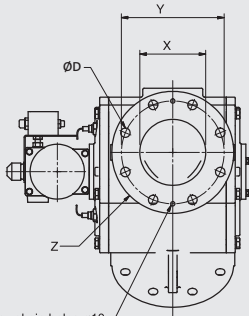
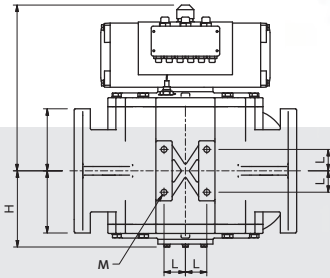
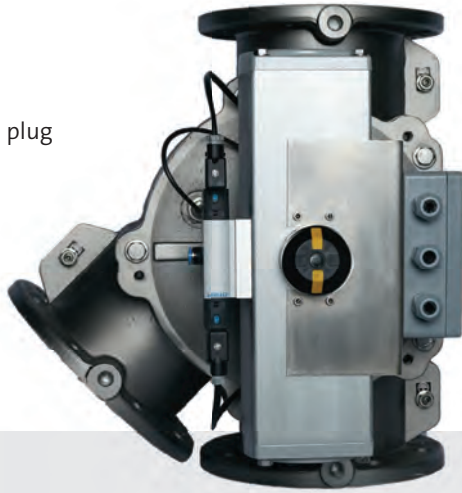
## DESIGN

- Groottes (4) van 150 tot 300 mm
- DIN / ANSI / JIS boorpatronen
- Standaard ontwerptemperatuur 80 °C (max)

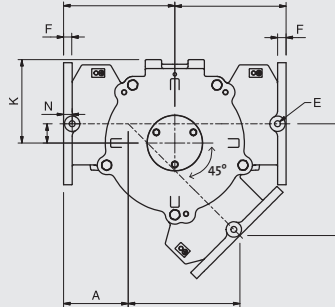
## OPTIES

- Dikkere roestvrijstalen voering
- Slijtvaste buisvoeringen
- Hoge temperatuur versie
- Dynamische (opblaasbare) afdichtingen tot 6 barg

SDTD met eenkanaals plug



2 Dowel pin holes  $\varnothing 10$   
for perfect alignment



	DIN			ANSI															
Type SDTD	$\varnothing X$	$\varnothing Y$	$\varnothing D$	$\varnothing Z$	$\varnothing Y$	$\varnothing D$	A	B	C	E	F	G	H	J	K	L	M	N	P
150	150	240	8x $\varnothing 22$	285	241.3	8x $\varnothing 22,2$	151	261	45	M16x24	20	260	180	390	195	50	M16x24	20	145
200	200	295	8x $\varnothing 22$	343	343	8x $\varnothing 22,2$	155	315	60	M16x24	25	300	205	445	240	50	M16x24	25	175
250	250	350	12x $\varnothing 22$	406	406	12x $\varnothing 25,4$	156	384	80	M16x24	25	350	235	500	300	70	M16x24	25	205
300	300	Tekening en maten zijn beschikbaar op aanvraag																	

Alle maten in mm. Technische aanpassingen zijn mogelijk.

## RD TWEEWEG FLAP WISSEL



De RD tweeweg flapwisselkleppen zijn geschikt voor het transport van (mild) abrasieve, goedlopende poeders of granulaten. Deze wissels zijn speciaal ontworpen voor het divergeren naar 1 of 2 transportlijnen of andersom met minimaal drukverlies en goede afdichtingseigenschappen.

Type RD wissels zijn geschikt voor een simpele tweeweg-routing in pneumatische transportsystemen met een werkdruk tot 1 barg.

Aansturing kan zowel handbediend, met een pneumatische cilinder of met een pneumatische cilinder. De wisselkleppen zijn uitgevoerd met eindschakelaars voor het aangeven van de open/dicht stand.



### KENMERKEN

- Compact ontwerp
- Kleine wisselhoek -22,5°
- Laag drukverlies door vloeiende lijnovergang
- Systeemdruk tot 1 barg
- Stofdicht tot 1 barg
- Eenvoudige demontage en onderhoud
- In gietijzer, roestvaststaal en aluminium
- ATEX 2014/34/EU gecertificeerd (optioneel)

### TOEPASSINGEN

- Geschikt voor poeders, granulaten en korrels
- Voor divergeren of convergeren van de productstroom in druktransportlijnen

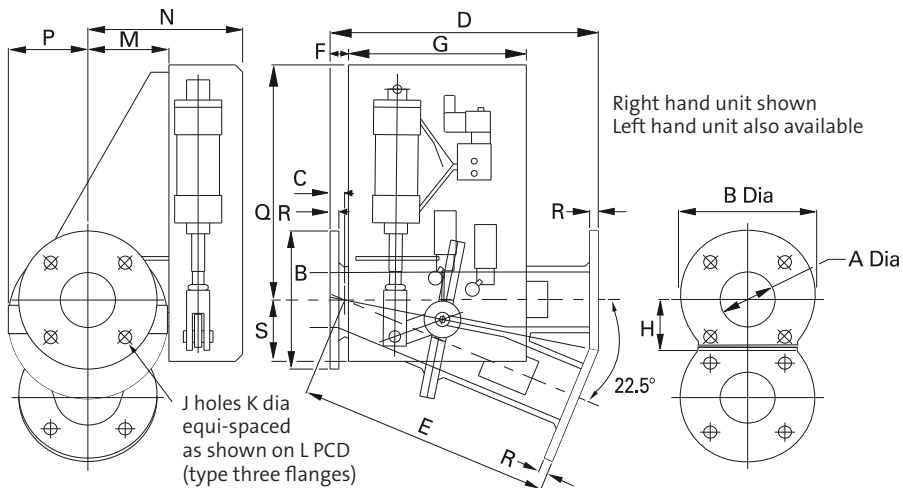
### DESIGN

- Groottes (9) van 50 tot 300 mm
- Standaard ontwerptemperatuur 70 °C (max)

### OPTIES

- Flens- of pijpansluitingen





## TOEPASSINGEN

FOOD & DAIRY	PET FOOD	ANIMAL FEED	CE1935/2004
CHEMICALS	MINERALS	LOGISTICS	ATEX

Type RD	ØA	ØB	C	D	E	F	G	H	J	K	L	M	N	P	Q	R	S
50	50	152	20	310	290	0	250	58	4	18	114	92	194	90	328	10	82
65	63.5	178	20	350	330	5	246	65	4	18	127	102	204	100	329	10	81
80	76	191	20	371	351	25	246	71	4	18	146	112	214	110	325	12	85
100	102	229	30	444	414	53	286	82	4	18	178	142	244	140	391	12	114
125	127	254	30	634	604	102	286	120	8	18	210	162	264	160	381	14	124
150	160	280	35	759	724	120	286	130	8	18	235	182	284	180	379	16	126
200	204	343	35	902	867	148	276	157	8	18	292	222	324	223	411	16	131
250	264	406	35	1058	1023	239	316	196	8	22	356	282	442	285	433	20	177
300	305	483	72	1313	1241	246	366	242	12	22	406	302	462	300	532	25	203

Alle maten in mm. Technische aanpassingen zijn mogelijk.

## BTD BALWISSEL



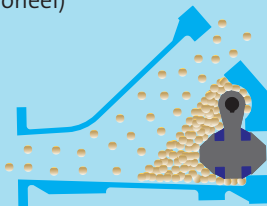
De BTD is geschikt voor zowel divergeren als convergeren. Bij divergeren zorgt het product zelf voor een slijtoppervlak (meest voorkomende toepassing). Voor convergeren is de wissel bij het inwendige product impact gebied aanzienlijk versterkt.

De bal en de afdichting worden door de positieve druk stevig in de zitting gedrukt. De robuuste constructie zorgt ervoor dat hoe hoger de druk is, des te steviger de afdichting. Het onderhoudsvriendelijke ontwerp zorgt ervoor dat de afdichtingen eenvoudig in-place kunnen worden vervangen.



### KENMERKEN

- Huis uit nodulair gietijzer
- Verwisselbare slijtbussen op uitlaat
- Dubbele asafdichting met vetsmering
- Afdichtingen vervangbaar zonder de wissel uit het systeem te halen
- Systeemdruk tot 6 barg
- Bediend door pneumatische actuator
- Eenvoudig onderhoud
- Minimale productafbraak
- ATEX 2014/34/EU gecertificeerd (optioneel)



### TOEPASSINGEN

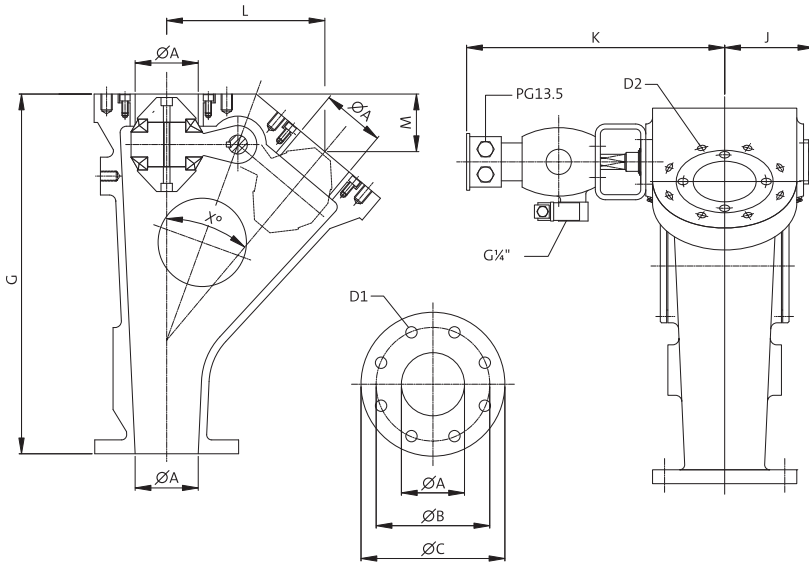
- Geschikt voor (zeer) abrasieve producten
- Geschikt voor poeders en granulaten
- Voor divergeren of convergeren in zware toepassingen
- Geschikt voor systemen met hoge lijndrukken en/of temperaturen

### DESIGN

- Groottes (7) van 65 tot 250 mm
- DIN / ANSI boorpatronen
- Standaard ontwerptemperatuur 150 °C (max)

### OPTIES

- Hoge temperatuur uitvoering



## TOEPASSINGEN



Type BTD	PN10				ANSI 150 lbs				G	J	K	L	M	X°	weight
	ØA	ØB	ØD1	ØC	ØB	ØD1	ØD2								
65	65	145	4x Ø18	185	139.7	4x Ø19	4x M16x25	550	130	395	228	61	30°	68 kg	
80	80	160	8x Ø18	200	152.4	4x Ø19	*x M16x25	500	135	400	232	84	40°	77 kg	
100	100	180	8x Ø18	228.6	190.5	8x Ø19	8x M16x25	570	145	425	250	91	40°	100 kg	
125	125	210	8x Ø18	255	215.9	8x Ø22,2	8x M16x35	700	165	470	305	111	40°	155 kg	
150	150	240	8x Ø22	285	241.3	8x Ø22,2	8x M20x35	780	175	480	347	126	40°	208 kg	
200	200	295	8x Ø22	340	298.4	8x Ø22,2	8x M20x35	810	200	515	418	152	40°	300 kg	
250	250	350	12x Ø22	407	361.9	12x Ø25,4	12x M20x35	850	260	630	437	159	40°	450 kg	

\* 8 gaten voor PN10, 4 gaten voor ANSI 150lbs | Alle maten in mm. Technische aanpassingen zijn mogelijk.

**COMPONENTS**

**SYSTEMS**

**PROJECTS**

TBMA Europe BV  
Delfweg 18  
NL-2211 VM Noordwijkerhout  
The Netherlands

T +31 252 37 50 68  
info@tbma.com  
www.tbma.com

TBMA België BV  
Baron Van Loolaan 9  
B-9940 Evergem  
Belgium

T +32 9 236 64 69  
info@tbma.be  
www.tbma.com