



## AVK REPICO® - GRIP PLAST KOPPELING (GP)

745/11-111

Trekvast / bestand tegen axiale beweging, roestvast staal 316L, EPDM



AVK's Repico® product programma bestaat uit roestvaststalen buiskoppelingen en reparatiekoppelingen voor buis diameters DN15-2000. Het Repico® assortiment biedt een snelle en eenvoudige verbindingsooplossing voor alle buizen en hoekverdraaiing is mogelijk. Eenvoudig te hanteren dankzij het compacte en lichtgewicht ontwerp.



### Product omschrijving

Repico® GP - Grip Plast type koppeling (trekvast / bestand tegen axiale beweging) om alle kunststof leidingen te verbinden. Voor water en neutrale vloeistoffen -30° C tot +110° C



### Testen/Goedkeuringen

#### Materiaal goedkeuringen:

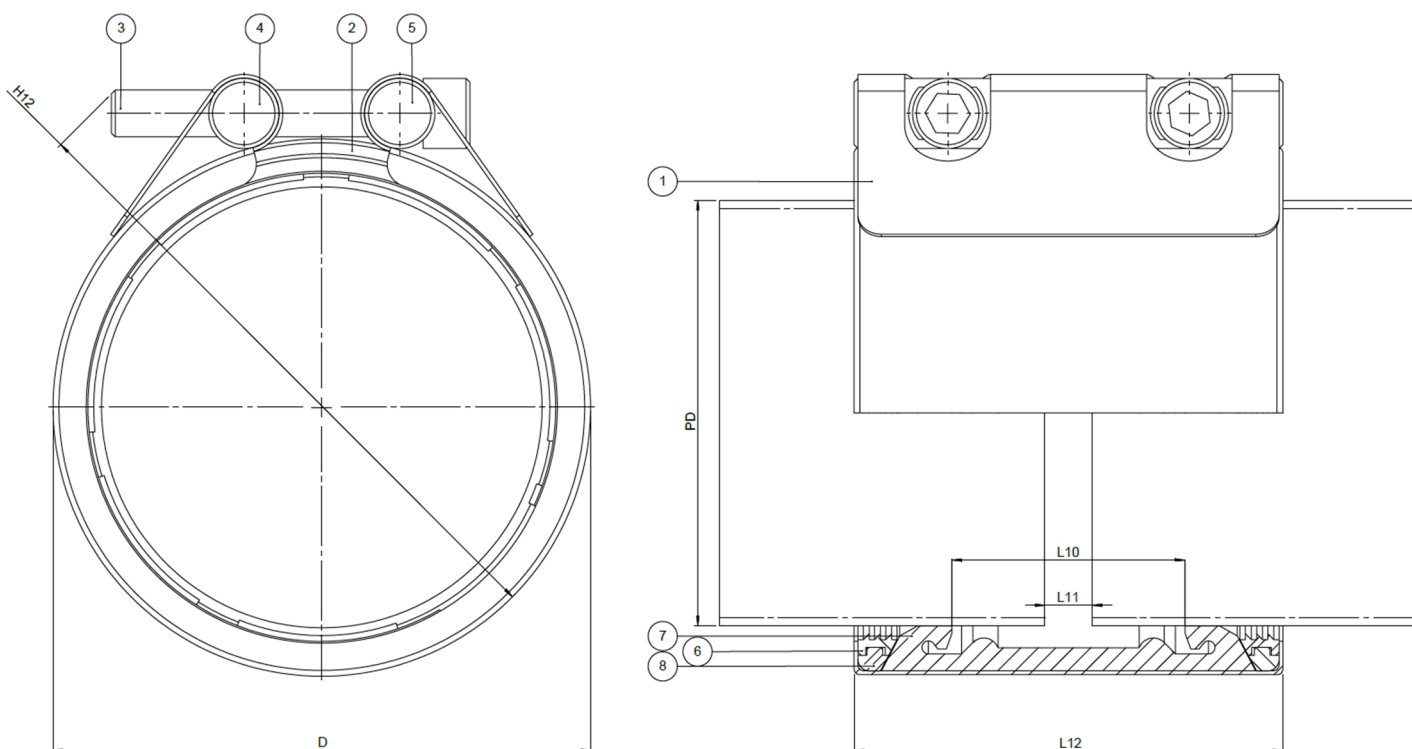
- EN 681-1
- EG (UBA)
- W270 (DVGW)
- BS 6920 (WRAS)
- XP P 41-250 (ACS)
- 21CFR 177.2600 (FDA)

### Kenmerken:

- De Grip Plast type koppeling biedt een trekvaste / axiale borgverbinding voor alle kunststof leidingen, maakt vervanging van buissecties mogelijk, is geschikt voor hoge druk en is verkrijgbaar in DN32-200
- Koppelingen tot DN50 worden uitgevoerd met puntlassen en vanaf DN50 een lengtelas
- Eenvoudige installatie met behulp van een momentsleutel, vanwege het compacte ontwerp kan men deze koppeling ideaal toepassen/installeren in kleine ruimtes
- Speciaal ontworpen griping, bestaande uit meerdere fijne tandjes, die zich vastgrijpen in het oppervlak van de kunststof buis zonder deze te beschadigen
- Drukbereik tot 16 bar (232psi) afhankelijk van diameter
- Progressieve afdichting en verankering
- Max. hoekverdraaiing 5° voor DN32-50, 4° voor DN65-175 en 2° voor DN200 en groter
- Hoofd componenten vervaardigd uit roestvast staal 316L
- Groene PTFE gecoate bouten
- Lichtgewicht, ca. 30% lichter ten opzichte van flensverbindingen
- **Let op:** Voor gebruik in kunststof leidingen adviseren wij het gebruik van steunbussen (zie montage handleiding of Repico® accessoires)



Expect... **AVR**


**Onderdelen:**

1. Huis	Roestvast staal 316L	5. Sluitring	Roestvast staal 316L
2. Zijbaars	Roestvast staal 316L	6. Grip segment	Roestvast staal 316L
3. Bout	Roestvast staal A4, PTFE gecoat	7. Afdichting	EPDM rubber
4. Moer	Roestvast staal 316L	8. Steuring	TPU

Onderdelen kunnen door minimaal gelijkwaardige materialen vervangen worden.

**Referentienummers en afmetingen:**

AVK artikel nr.	DN	Tolerantie	Buisdiam.	Werkdruk	D	H12	L10	L11	L12	Bouten (aantal x M x L)	Theoretisch gewicht/kg
	mm	mm	mm	bar	mm	mm	mm	mm	mm		
745-11-0040-11111	32	39,5 - 41,5	40,0	16	53	77	28	8	60	2XM8X55	0,4
745-11-0050-11111	50	49,5 - 51,5	50,0	16	64	88	28	8	60	2XM8X55	0,4
745-11-0063-11111	50	62,4 - 63,6	63,0	16	79	101	44	8	80	2XM8X55	0,7
745-11-0075-11111	65	74,0 - 76,2	75,0	16	92	114	44	8	80	2XM8X55	0,8
745-11-0090-11111	80	87,8 - 91,0	90,0	16	109	137	59	15	110	2XM12X70	1,5
745-11-0110-11111	100	108,5 - 110,5	110,0	16	128	156	59	15	110	2XM12X70	1,6
745-11-0160-11111	150	157,5 - 161,0	160,0	16	179	211	59	15	111	2XM12X80	2,3
745-11-0200-11111	200	198,2 - 201,5	200,0	16	226	265	89	15	150	2XM14X100	4,6