

iGun Single Speed

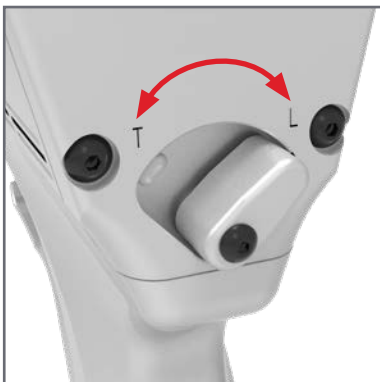
De pneumatische momentsleutel zonder compromissen



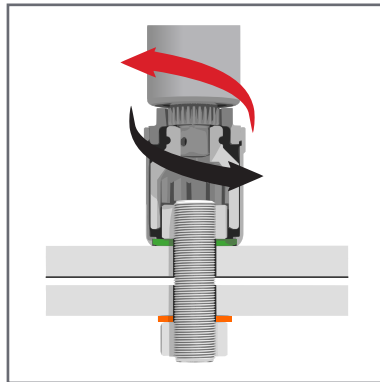
- Slagvrij, dus trillingsvrij en geluidsarm
- Robuust ontwerp
- Traploos instelbare torque-output
- Gepatenteerde beveiliging
- 8 modellen, tot 10.737 Nm



Dit gereedschap is compatibel met het bekoonde HYTORC Washer™-systeem. Met deze slimme innovatie werkt u veiliger, nauwkeuriger en sneller.



Snel en eenvoudig schakelen tussen vast- en losdraaien.



Reactiearmvrij en coaxiaal afsteunen met het HYTORC Washer-systeem.



Traploos instelbare torque-output.

HYTORC[®]
INDUSTRIAL TORQUE & TENSIONING SYSTEMS

Meer informatie?
bel +31 24 3660 660 of kijk op hytorc.nl

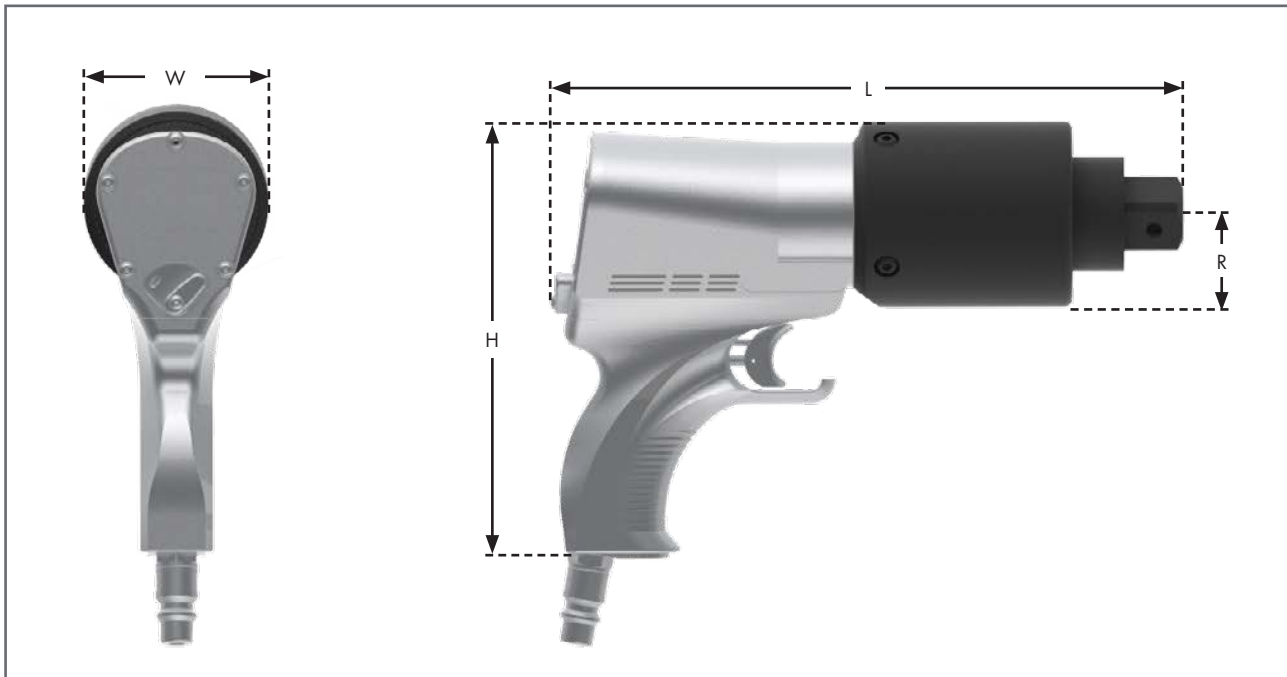


jGun met dop en standaard 360° x 360° reactiearm.



De jGun is compatibel met een wijde range aan standaard en op maat gemaakte reactiearmen, waaronder de HYTORC washer driver.

| model | jGun .25 | jGun .5 | jGun .7 | jGun 1 | jGun 2 | jGun 3 | jGun 5 | jGun 8 |
|-------------|----------|----------|----------|----------|----------|----------|----------|-----------------|
| hoogte (H) | 179 mm | 186 mm | 202 mm | 186 mm | 202 mm | 202 mm | 204 mm | 215 mm |
| breedte (W) | 69 mm | 70 mm | 90 mm | 70 mm | 90 mm | 90 mm | 105 mm | 107 mm |
| lengte (L) | 182 mm | 205 mm | 252 mm | 224 mm | 266 mm | 282 mm | 311 mm | 330 mm |
| radius (R) | 32 mm | 33 mm | 33 mm | 33 mm | 42 mm | 42 mm | 53 mm | 58 mm |
| drive | 3/4" | 3/4" | 3/4" | 3/4" | 1" | 1" | 1 1/2" | 1 1/2" - 2 1/2" |
| gewicht | 3,27 kg | 3,27 kg | 4,73 kg | 4,55 kg | 6,59 kg | 7,15 kg | 9,11 kg | 12,05 kg |
| min. torque | 65 Nm | 175 Nm | 237 Nm | 408 Nm | 706 Nm | 1.154 Nm | 1.558 Nm | 2.362 Nm |
| max. torque | 339 Nm | 688 Nm | 982 Nm | 1.668 Nm | 2.967 Nm | 4.206 Nm | 7.136 Nm | 10.737 Nm |
| snelheid | 65,0 RPM | 24,0 RPM | 26,0 RPM | 6,5 RPM | 5,5 RPM | 5,0 RPM | 2,5 RPM | 1,5 RPM |



Aan de vermelde waarden kunnen geen rechten worden ontleend. Alle gereedschappen worden geleverd inclusief een actueel kalibratierapport.

HYTORC®

HYTORC Nederland BV

Tel. +31 24 3660 660

www.hytorc.nl

HYTORC Benelux BV

Tel. +32 38 705 220

www.hytorc.be