

# iGun Nutrunner

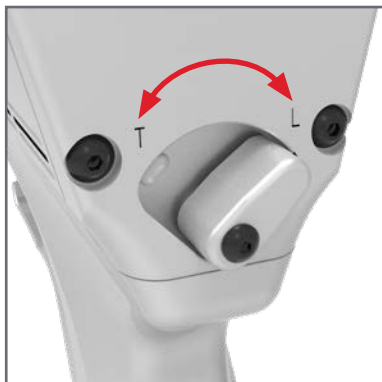
De snelste pneumatische momentsleutel



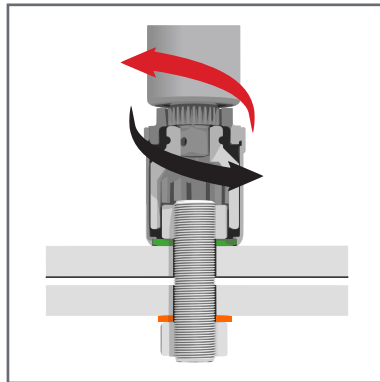
- Slagvrij, dus trillingsvrij en geluidsarm
- Robuust ontwerp
- Traploos instelbare torque-output
- Gepatenteerde beveiliging
- Extra snel in snelloopmodus



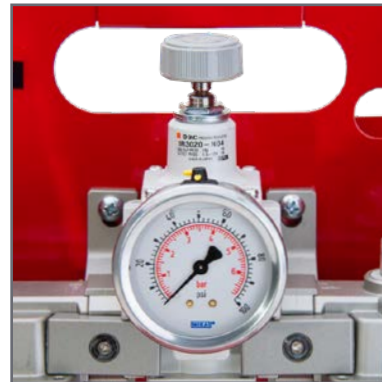
Dit gereedschap is compatibel met het bekroonde HYTORC Washer-systeem. Met deze slimme innovatie werkt u veiliger, nauwkeuriger en sneller.



Snel en eenvoudig schakelen tussen vast- en losdraaien.



Reactiearmvrij en coaxiaal afsteunen met het HYTORC Washer-systeem.



Traploos instelbare torque-output.

**HYTORC**<sup>®</sup>  
INDUSTRIAL TORQUE & TENSIONING SYSTEMS

**Meer informatie?**  
bel 024-3660 660 of kijk op [hytorc.nl](http://hytorc.nl)

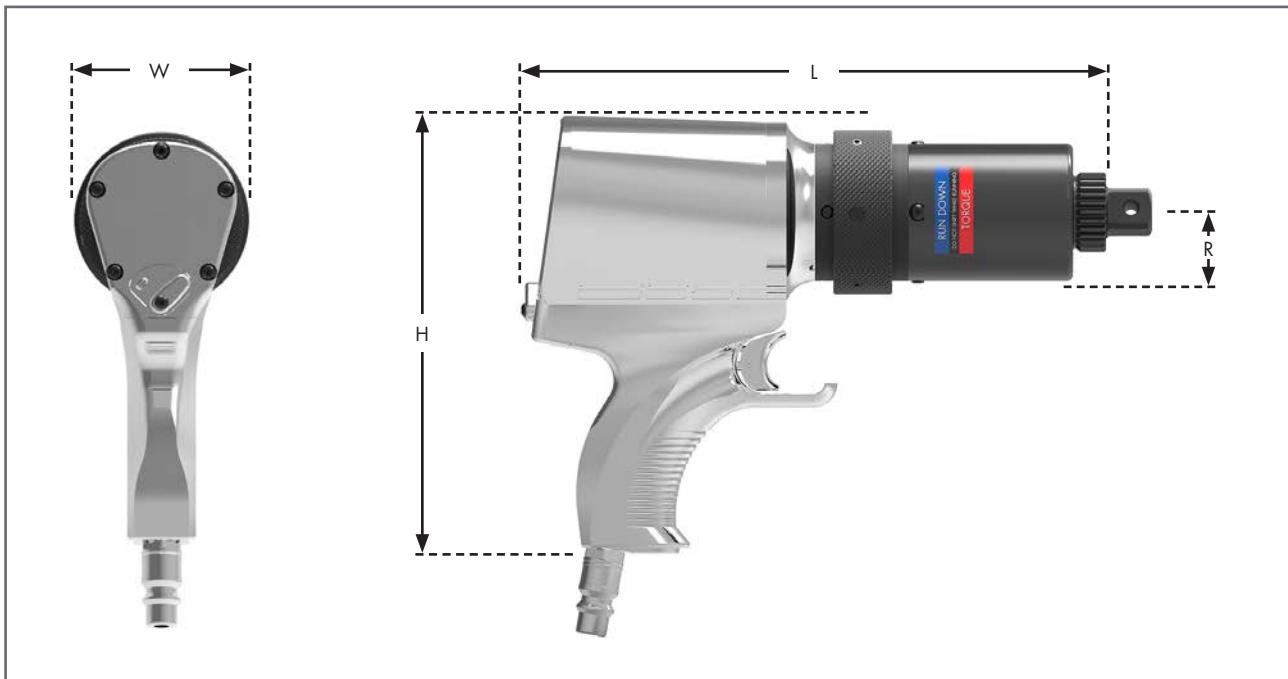


jGun Nutrunner uitgerust met dop en standaard 360° x 360° reactiearm.



De jGun Nutrunner is compatibel met een wijde range aan standaard en op maat gemaakte reactiearmen, waaronder de HYTORC washer driver.

Model	Nutrunner 1	Nutrunner 3
Minimale torque	346 Nm	1.240 Nm
Maximale torque	1.458 Nm	4.106 Nm
Aandrijfvierkant	3/4"	1"
Hoogte (H)	195 mm	186 mm
Lengte (L)	285 mm	314 mm
Breedte (W)	87 mm	81 mm
Radius (R)	38 mm	46 mm
Gewicht	5,4 kg	7 kg
Omwetelingen Per Minuut - Snelloopmodus	225 RPM	150+ RPM
Omwetelingen Per Minuut - Aanhaalmodus	12 RPM	8,5 RPM



Aan de vermelde waarden kunnen geen rechten worden ontleend. Alle gereedschappen worden geleverd inclusief een actueel kalibratierapport.

**HYTORC**

**HYTORC Nederland BV**  
Tel. +31 24 3660 660  
www.hytorc.nl

**HYTORC Benelux BV**  
Tel. +32 38 705 220  
www.hytorc.be