

XLCT

De meest veelzijdige hydraulische momentsleutels

- Te gebruiken als hydraulische ring- of steeksleutel.
- 360° x 360° verdraaibare slangaansluiting
- Reactiepal vangt torsie op: hogere netto draaisnelheid
- Licht maar onverwoestbaar ontwerp
- Uit te rusten met veiligheidshendel.



Dit gereedschap is geschikt voor Simultorc. Door meerdere tools tegelijk te gebruiken sluit u flenzen niet alleen sneller maar ook nauwkeuriger en in één keer lekvrij.



Slangen zitten nooit in de weg door de 360° x 360° verdraaibare aansluiting



Bruikbaar als hydraulische ring- of steeksleutel.



Dankzij de reactiepal is een klemgelopen XLCT makkelijk los te krijgen.

HYTORC
INDUSTRIAL TORQUE & TENSIONING SYSTEMS

Meer informatie?

bel +24 3660 660 of kijk op hytorc.nl



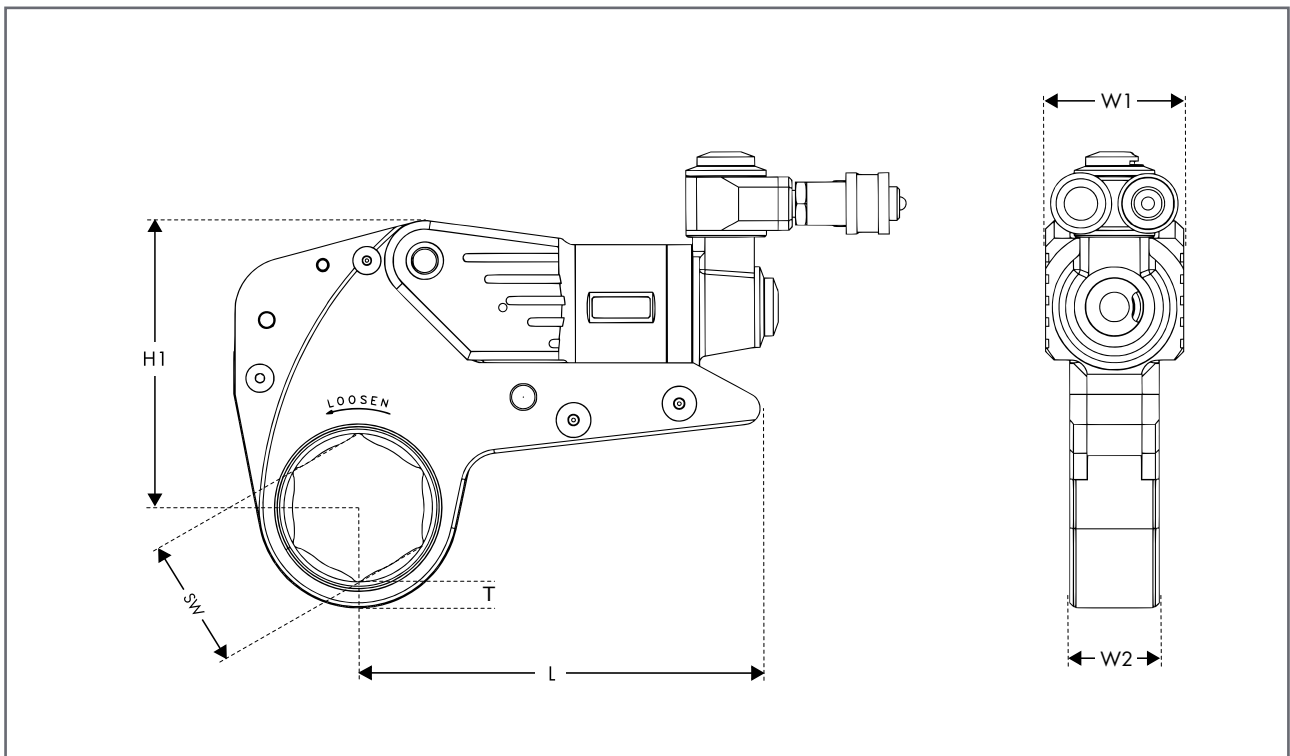
De reactiepalm dient als terugloopblokkering en zorgt zo voor een hogere netto draaisnelheid.



Met zijn vele uitvoeringsvormen kan de XLCT aangepast worden aan elke werksituatie. Geen enkele andere sleutel is zo variabel. De XLCT laat zich in een handomdraai veranderen van ringsleutel naar steeksleutel.

Model	Hoogte (H1)	Breedte (W1)	Breedte (W2)	Lengte (L)	Dikte (T)	Gewicht	Torquebereik
XLCT 2	102 mm	49 mm	32 mm	147 mm	10 mm	0,93 kg	329 - 2.287 Nm
XLCT 4	136 mm	66 mm	42 mm	198 mm	12,5 mm	1,93 kg	786 - 5.227 Nm
XLCT 8	170 mm	82 mm	53 mm	242 mm	16 mm	3,24 kg	1.550 - 11.051 Nm
XLCT 14	204 mm	99 mm	64 mm	275 mm	20 mm	5,13 kg	2.725 - 18.168 Nm
XLCT 18	231 mm	111 mm	72 mm	-	25 mm	6,74 kg	3.783 - 25.896 Nm
XLCT 30	272 mm	131 mm	85 mm	320 mm	28 mm	10,80 kg	6.208 - 42.012 Nm

Radius $\approx ((1,15 * SW)/2) + T$



Aan de vermelde waarden kunnen geen rechten worden ontleend. Alle gereedschappen worden geleverd inclusief een actueel kalibratierapport en een stevige koffer.

HYTORC

HYTORC Nederland BV **HYTORC Benelux BV**
 Tel. +31 24 3660 660 Tel. +32 38 705 220
 www.hytorc.nl www.hytorc.be