

Versa

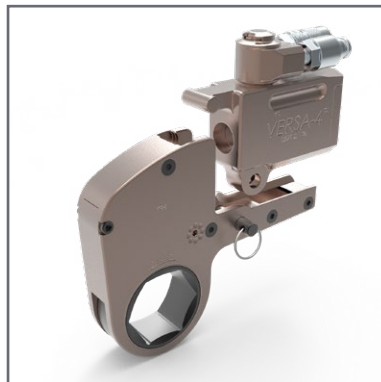
De compacte en universeel inzetbare ringsleutel



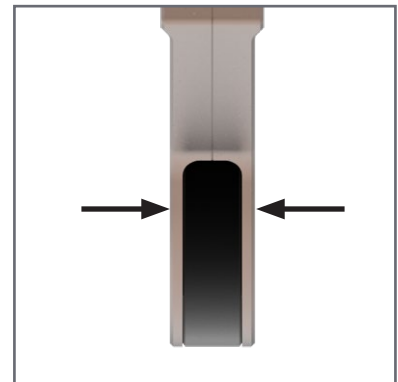
- Cassette is makkelijk uit te wisselen.
- Extra smal ontwerp.
- Goede prijs-kwaliteitverhouding.
- Eenvoudig in gebruik.
- 12 modellen, 200 - 50.000 Nm.



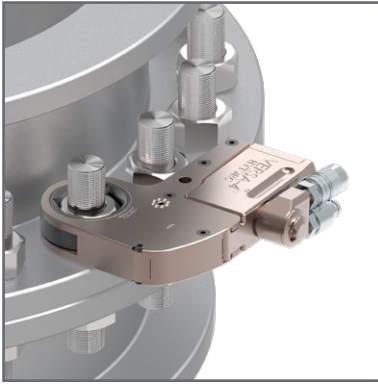
360° draaibare slangaansluiting.



Cassettes zijn snel, makkelijk en zonder gebruik van gereedschap uit te wisselen.



Verkrijgbaar in extra smal model: minimale breedte, kleine radius.



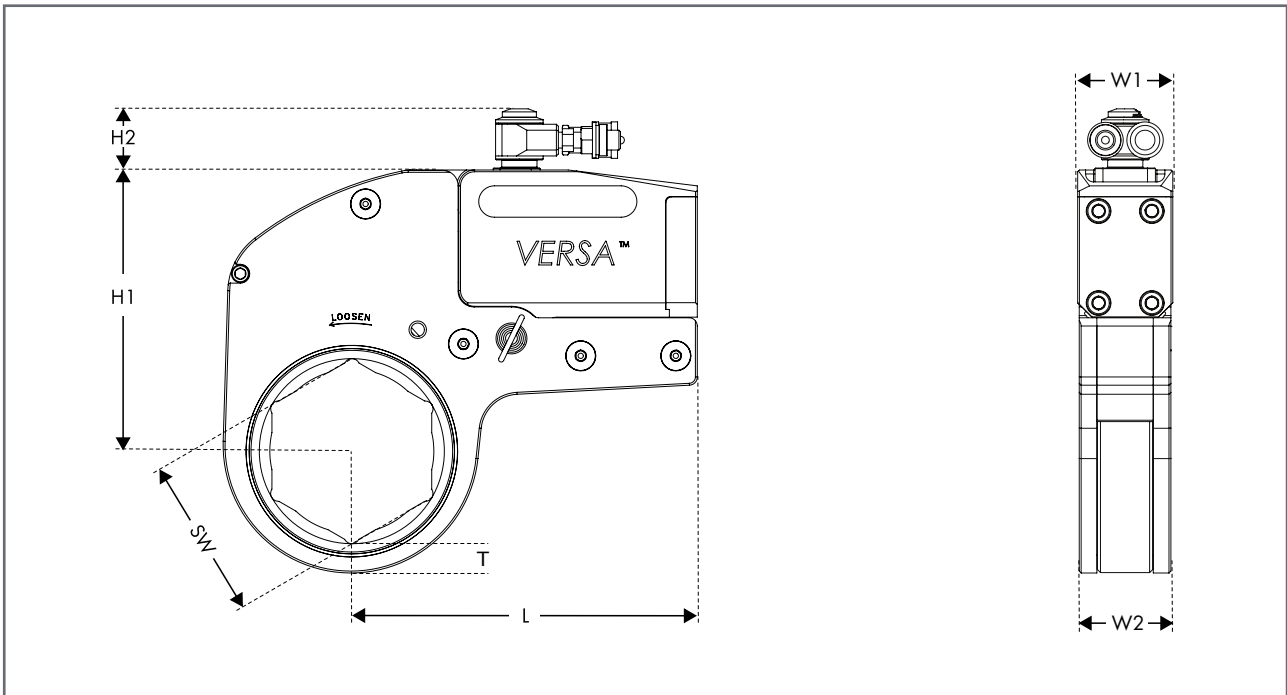
Doorstekend draadeind en beperkte werkhogte: als er geen plek is voor een dopsleutel.



De Versa kan waar nodig worden uitgebreid met hulpstukken voor beter afsteunen, het verjongen van de sleutelmaat en zelfs het plaatsen van een moerdop.

Model	Hoogte (H1)	Hoogte (H2)	Breedte (W1)	Breedte (W2)	Lengte (L)	Dikte (T)	Gewicht	Torquebereik
Versa 1	87 mm	-	27 mm	24 mm	107 mm	8 mm	1,27 kg	203 - 1.424 Nm
Versa 2	95 mm	30 mm	32 mm	29 mm	136 mm	10 mm	1,54 kg	354 - 2.603 Nm
Versa 2*	109 mm	30 mm	32 mm	25 mm	143 mm	9 mm	-	354 - 2.603 Nm
Versa 4	140 mm	43 mm	42 mm	38 mm	180 mm	13 mm	3,31 kg	887 - 6.104 Nm
Versa 4*	146 mm	43 mm	42 mm	30 mm	182 mm	11 mm	-	887 - 6.104 Nm
Versa 8	166 mm	43 mm	53 mm	48 mm	218 mm	18 mm	5,26 kg	1.830 - 12.202 Nm
Versa 8*	181 mm	43 mm	53 mm	37 mm	226 mm	14 mm	-	1.830 - 12.202 Nm
Versa 14	204 mm	43 mm	64 mm	60 mm	267 mm	19 mm	8,71 kg	2.912 - 20.110 Nm
Versa 20	225 mm	43 mm	76 mm	73 mm	278 mm	23 mm	11,11 kg	4.187 - 29.093 Nm
Versa 30	278 mm	49 mm	95 mm	76 mm	353 mm	25 mm	17,83 kg	6.915 - 49.081 Nm

* Slimline Radius $\approx ((1,15 * SW)/2) + T$



Ver-02-03-20

Aan de vermelde waarden kunnen geen rechten worden ontleend. Alle gereedschappen worden geleverd inclusief een actueel kalibratieapparaat en koffer.

HYTORC

HYTORC Nederland BV

Tel. +31 24 3660 660

www.hytorc.nl

HYTORC Benelux BV

Tel. +32 38 705 220

www.hytorc.be