

# Stealth

## De meest effectieve ringsleutel

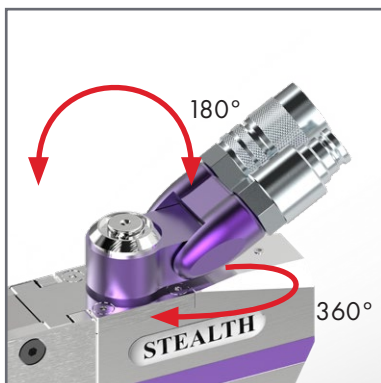
- Bij beperkte vrije hoogte of doorstekend draadeind.
- Dubbele zuiger voor extra snelheid.
- Reactiepal beveiligt tegen terugloop en vangt torsie op.
- Sleutelwijdte 17 mm - 230 mm.



Dit gereedschap is compatibel met het bekroonde HYTORC Washer-systeem. Met deze slimme innovatie werkt u veiliger, nauwkeuriger en sneller.



Dit gereedschap is geschikt voor het Simulortc-proces. Door meerdere tools tegelijk te gebruiken sluit u flenzen niet alleen sneller maar ook nauwkeuriger.



Slangen altijd veilig weg te draaien door vrije rotatie slangaansluiting.



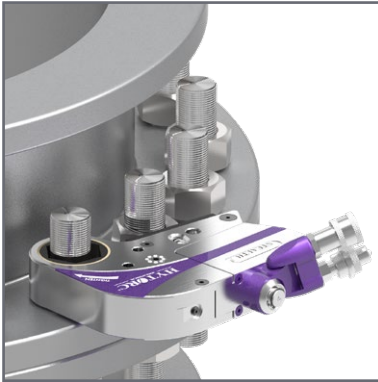
Reactiearmvrij veilig afsteunen met het HYTORC washer-systeem.



Cassettes met verschillende wijdten zijn met het drukknopsysteem eenvoudig uit te wisselen.

**HYTORC**<sup>®</sup>  
INDUSTRIAL TORQUE & TENSIONING SYSTEMS

**Meer informatie?**  
bel +31 24 3660 660 of kijk op [hytorc.nl](http://hytorc.nl)



De ideale oplossing bij beperkte werkhoogte of doorstekend draadeind.



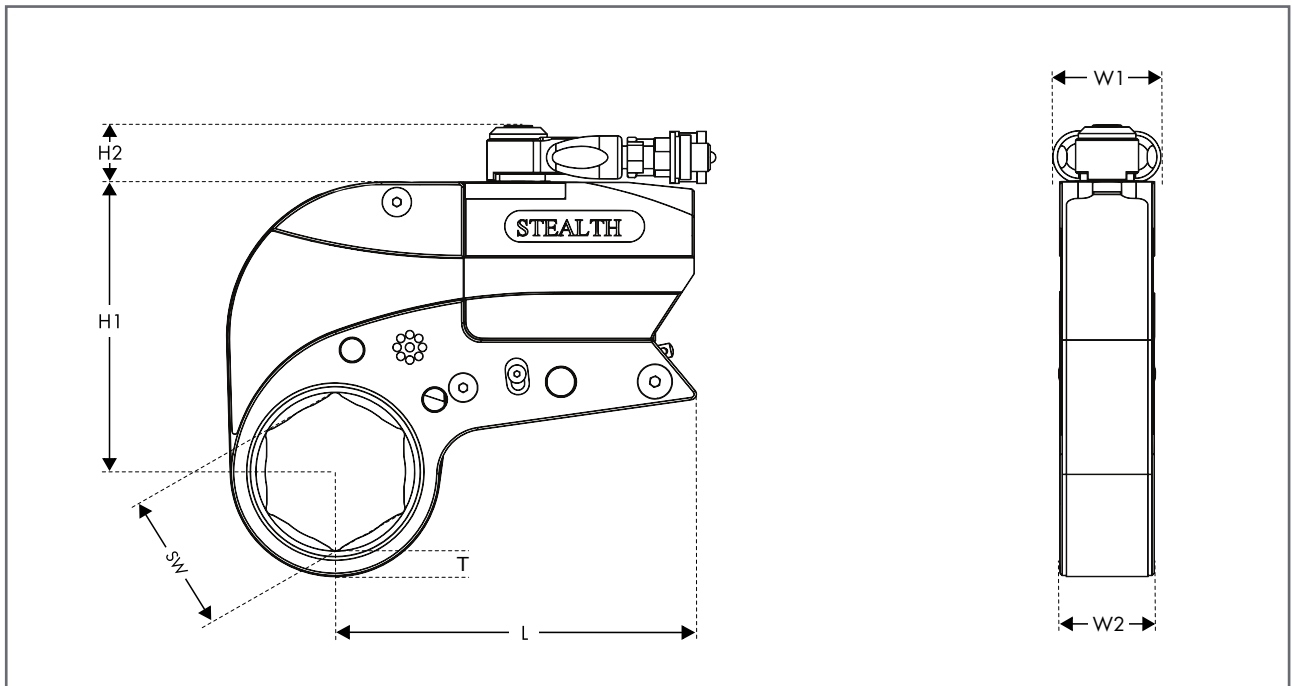
De Stealth is compatibel met een wijde range aan standaard-, veiligheids- en reactiearmvrije afsteunoplossingen, waaronder de HYTORC Washer.

Model	Hoogte (H1)	Hoogte (H2)	Breedte (W1)	Breedte (W2)	Lengte (L)	Dikte (T)	Gewicht	Torquebereik
<b>Stealth 2</b>	107 mm	34 mm	57 mm	32 mm	140 mm	10 mm	1,81 kg	376 - 2.534 Nm
<b>Stealth 4</b>	138 mm	32 mm	57 mm	42 mm	167 mm	12,5 mm	1,95 kg	819 - 5.450 Nm
<b>Stealth 8</b>	163 mm	36 mm	57 mm	55 mm	203 mm	16 mm	3,04 kg	1.626 - 10.825 Nm
<b>Stealth 14</b>	202 mm	36 mm	57 mm	64 mm	237 mm	20 mm	4,72 kg	2.854 - 19.327 Nm
<b>Stealth 22</b>	233 mm	36 mm	57 mm	74 mm	274 mm	25 mm	6,99 kg	4.406 - 29.659 Nm
<b>Stealth 36</b>	275 mm	36 mm	57 mm	87 mm	323 mm	28 mm	10,93 kg	6.667 - 47.077 Nm

Radius  $\approx ((1,15 * SW)/2) + T$

De in de tabel vermelde waarden zijn indicatief en afhankelijk van de combinatie aandrijfcilinder en cassette.

Neem voor exacte specificaties contact op met uw HYTORC-vertegenwoordiger.



Ver-06-03-20

Aan de vermelde waarden kunnen geen rechten worden ontleend.  
Alle gereedschappen worden geleverd inclusief actueel kalibratierapport en koffer.

**HYTORC®**

HYTORC Nederland BV    HYTORC Benelux BV  
Tel. +31 24 3660 660    Tel. +32 38 705 220  
www.hytorc.nl    www.hytorc.be