

EDGE

Krachtige eenvoud



- 360° x 180° draaibare slangaansluiting.
- Eendelig huis van massief titaan-aluminium.
- Driedelig aandrijfsysteem met fijne vertanding.
- Reactiearm eenvoudig in te stellen d.m.v. drukknop.



Slangen altijd veilig weg te draaien door vrije rotatie slangaansluiting.



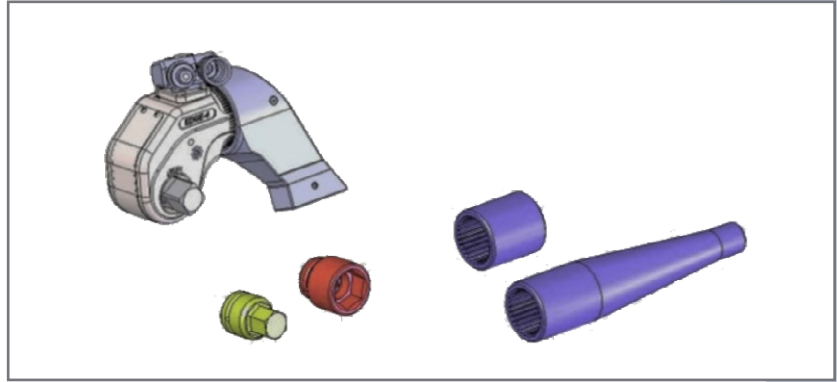
Met de Safety Handle blijft uw hand uit de buurt van knelpunten en kan letsel worden voorkomen.

HYTORC[®]
INDUSTRIAL TORQUE & TENSIONING SYSTEMS

Meer informatie?
bel +31 24-3660 660 of kijk op hytorc.nl

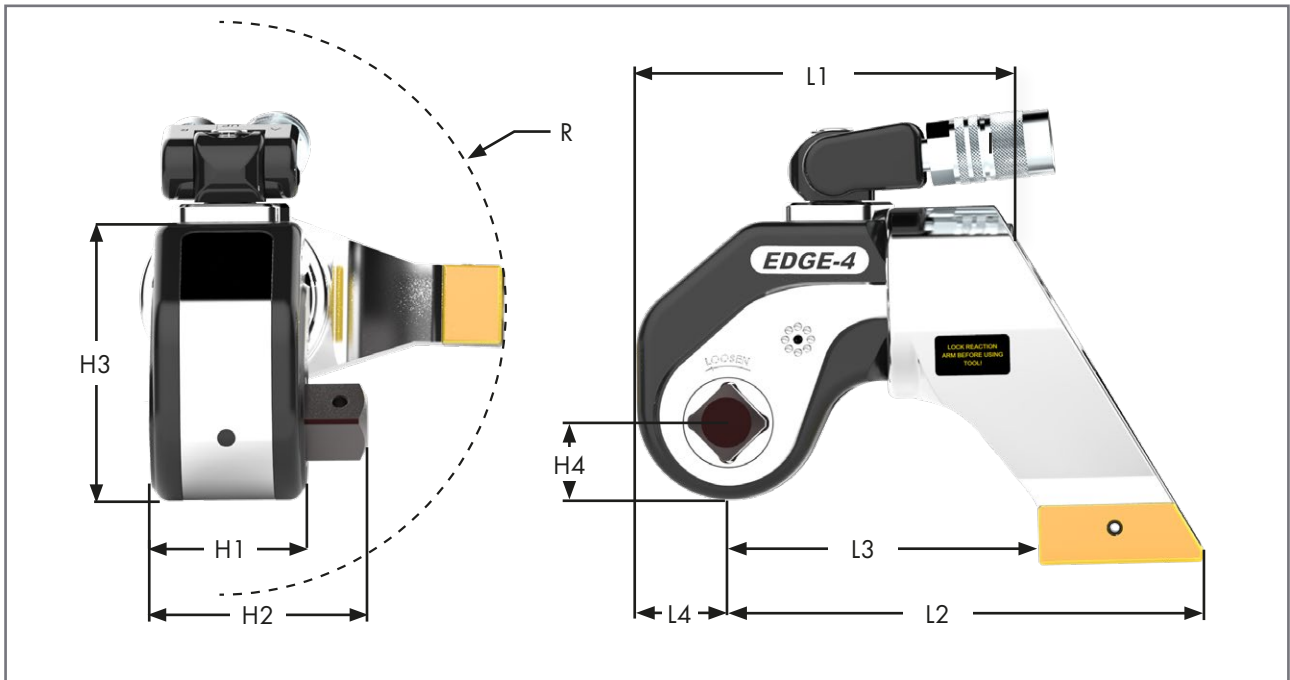


De EDGE met standaard moerdop en veiligheidsklikkoppelingen.



Als het afsteunpunt te ver van de sleutel af ligt, kan de sleutel met behulp van een aparte reactiearm worden verlengd.

Model	SQ	min. torque Nm	max. torque Nm	L1 mm	L2 mm	L3 mm	L4 mm	H1 mm	H2 mm	H3 mm	H4 mm	R mm	gewicht kg
EDGE .5	3/4"	164	1.137	102	129	84	25	42	65	75	25	70	1,5
EDGE 2	3/4"	241	1.704	125	158	105	30	50	70	90	25	86	1,8
EDGE 4	1"	601	4.174	163	207	136	40	67	94	120	33	116	3,9
EDGE 6	1 1/2"	1.211	8.461	193	248	162	46	81	126	153	46	138	8,7
EDGE 8	1 1/2"	1.667	11.597	220	291	194	54	91	131	167	47	154	9,1
EDGE 12	1 1/2"	2.189	15.306	243	308	203	59	100	141	180	50	154	11,3
EDGE 30	2 1/2"	6.029	40.194	348	435	292	85	143	209	257	71	227	29,3



Ver. 14-10-19

Aan de vermelde waarden kunnen geen rechten worden ontleend. Alle gereedschappen worden geleverd inclusief actueel kalibratierapport en koffer.

HYTORC[®]

HYTORC Nederland BV
Tel. +31 24 3660 660
www.hytorc.nl

HYTORC Benelux BVBA
Tel. +32 38 705 220
www.hytorc.be