

Avanti

Snel, nauwkeurig en flexibel

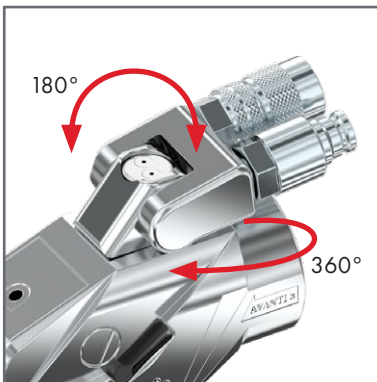
- Compatibel met elk type HYTORC-reactiearm.
- 11 modellen, tot bijna 188.000 Nm.
- 360° x 180° verdraaibare slangaansluiting
- In combinatie met de HYTORC Nut ook te gebruiken als mechanische tensioner.
- Fail-proof zuigersysteem voor uiterst betrouwbare prestaties.



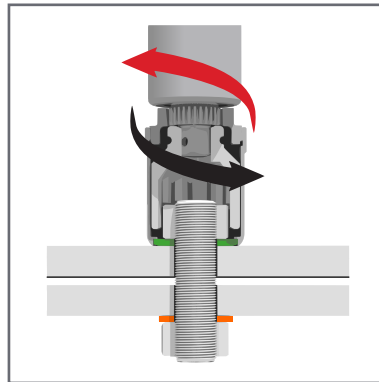
Dit gereedschap is compatibel met het bekrone HYTORC Washer-systeem. Met deze slimme innovatie werkt u veiliger, nauwkeuriger en sneller.



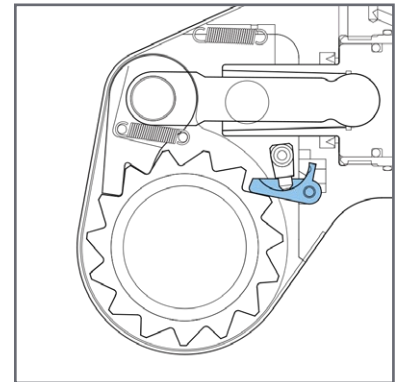
Dit gereedschap is geschikt voor het Simultorc-proces. Door meerdere tools tegelijk te gebruiken sluit u flenzen niet alleen sneller maar ook nauwkeuriger.



Slangen altijd veilig weg te draaien door vrije rotatie slangaansluiting.



Reactiearmvrij en coaxiaal afstemmen met het HYTORC Washer-systeem.



De reactiepin maakt elke slag maximaal effectief: de sleutel loopt niet terug en torsie wordt opgevangen.

HYTORC
INDUSTRIAL TORQUE & TENSIONING SYSTEMS

Meer informatie?

bel 024-3660 660 of kijk op hytorc.nl

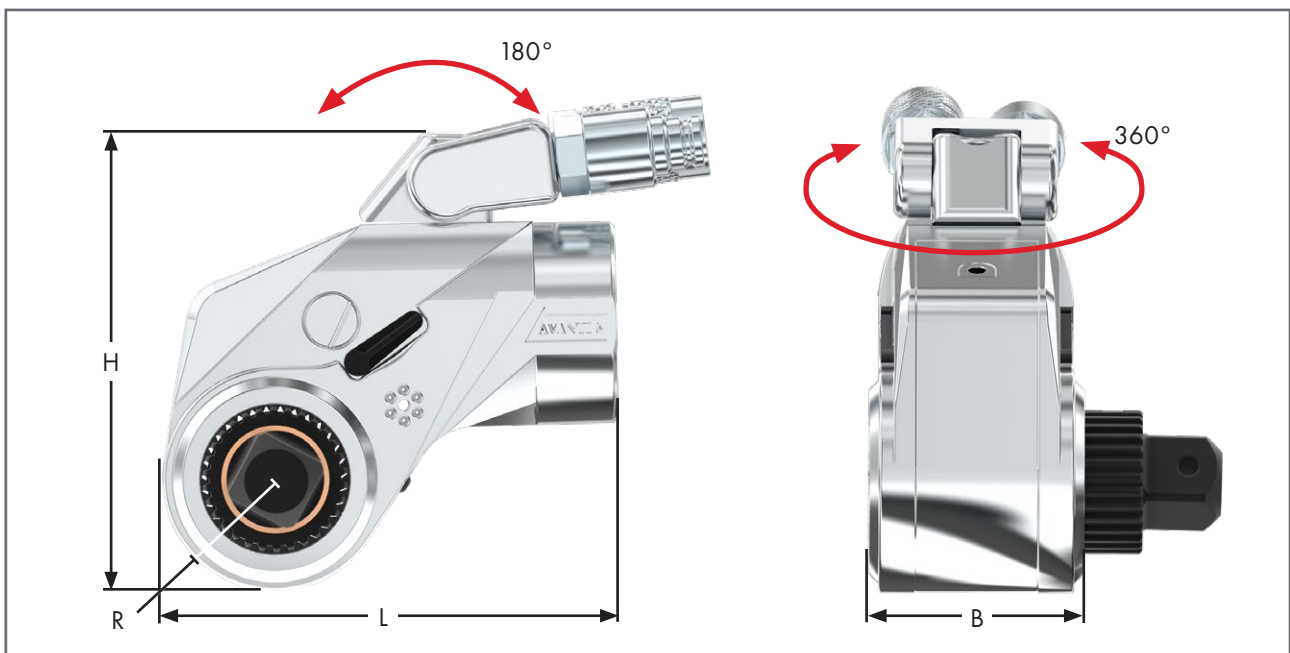


De Avanti, uitgerust met een hoekverdraaiingsindicator.



De Avanti is compatibel met alle HYTORC tensioningsystemen en reactiearmen, waaronder de revolutionaire HYTORC Washer.

| Model | drive | min. torque | max. torque | R | L | H | B | gewicht |
|-------------------|--------|-------------|-------------|--------|--------|--------|--------|----------|
| Avanti .7 | 3/4" | 153 Nm | 1.040 Nm | 25 mm | 105 mm | 107 mm | 45 mm | 1,4 kg |
| Avanti 1 | 3/4" | 266 Nm | 1.741 Nm | 29 mm | 128 mm | 125 mm | 55 mm | 2,0 kg |
| Avanti 3 | 1" | 623 Nm | 4.181 Nm | 38 mm | 166 mm | 160 mm | 74 mm | 4,3 kg |
| Avanti 5 | 1 1/2" | 1.090 Nm | 7.266 Nm | 47 mm | 200 mm | 188 mm | 86 mm | 7,1 kg |
| Avanti 8 | 1 1/2" | 1.559 Nm | 10.519 Nm | 53 mm | 224 mm | 213 mm | 98 mm | 9,4 kg |
| Avanti 10 | 1 1/2" | 2.440 Nm | 15.919 Nm | 60 mm | 252 mm | 236 mm | 110 mm | 13,2 kg |
| Avanti 20 | 2 1/2" | 3.741 Nm | 24.252 Nm | 66 mm | 296 mm | 261 mm | 129 mm | 21,6 kg |
| Avanti 35 | 2 1/2" | 6.649 Nm | 43.149 Nm | 81 mm | 363 mm | 313 mm | 165 mm | 37,5 kg |
| Avanti 50 | 2 1/2" | 9.763 Nm | 62.528 Nm | 100 mm | 414 mm | 356 mm | 179 mm | 57,0 kg |
| Avanti 80 | 3 1/2" | 16.220 Nm | 116.168 Nm | 119 mm | 496 mm | 428 mm | 190 mm | 127,2 kg |
| Avanti 130 | 3 1/2" | 26.292 Nm | 187.764 Nm | 135 mm | 577 mm | 512 mm | 216 mm | 265,4 kg |



Aan de vermelde waarden kunnen geen rechten worden ontleend.
Alle gereedschappen worden geleverd inclusief een actueel kalibratierapport.

HYTORC

HYTORC Nederland BV
Tel. +31 24 3660 660
www.hytorc.nl

HYTORC Benelux BV
Tel. +32 38 705 220
www.hytorc.be