



## ***ISC2-serie*** ***Innovatief standaard cartridge seals***

Sealing solutions voor vloeistof applicaties  
op asdiameters tot 8,000 inch (200 mm)



***Experience In Motion***

*ISC2-serie voldoen aan de meeste internationale standaards en zijn ontworpen om te passen op vele pomp modellen van producenten wereldwijd*



## **Hogere betrouwbaarheid en een verlaging van “cost of ownership” in een veelzijdig cartridge seal**

De ISC2-serie is een volledige serie mechanische seals die uitzonderlijke betrouwbaarheid en standaardisatie levert ten aanzien van de grootste diversiteit aan industriële toepassingen en apparatuur.

### **Verbeter de operationele efficiëntie in uw gehele faciliteit**

Op basis van een uitgebreide wereldwijde controle aan apparatuurvereisten, prestatieverwachtingen, onderhoudscondities en de beste werking, zijn de ISC2-seals de best geschikte cartridge seals voor algemene doeleinden op de markt. Faciliteiten die standaardiseren met ISC2-seals zullen direct profiteren van minder voorraad, grotere flexibiliteit, snellere beschikbaarheid, minder storingen en langere levensduur.

### **Bescherm uw medewerkers, bescherm uw milieu**

ISC2-seals doen meer dan het zorgen voor een veilige werkomgeving, ze beschermen de natuurlijke omgeving beter dan elke andere standaard cartridge-seals. Enkele seals hebben geschikte smoorbussen als bescherming tegen lekkages. Dubbel-seals onder druk leveren nul procesuitstoot. Het buitenste seal van dubbel-seals kan volledige werkomstandigheden verwerken als het binnenste seal het laat afweten.

ISC2-seals werken slim om de mogelijke oorzaken van lekkages uit te sluiten. De thermische geleidingstechnologie voor meer tolerantie tijdens dry running, robuuste seal face aandrijfmechanismen, zeer efficiënte spermedium circulatie, stevig instelmechanisme en materialen van hoge kwaliteit, dragen er allemaal toe bij om de duurzaamheid van seals te verbeteren. ISC2-seals zijn in staat om jarenlang onafgebroken blijvend te werken. De ISC2-serie is een volledige serie mechanical seals die uitzonderlijke.

### **U staat met Flowserve niet alleen**

Via ons netwerk van Quick Response Centers (QRC) over de hele wereld, is de ISC2-seal slechts één onderdeel van Flowserve's inzet om de totale cost of ownership te verlagen. Onze sealhardware heeft 24-uurs ondersteuning, service ter plaatse, technische analyse, seal reparatiemogelijkheden, aangepaste voorraadprogramma's en tijdige leveringen.

Onze ultieme manier om onze klanten te ondersteunen is via het LifeCycle Advantage™ programma waarbij ISC2-seals perfect passen in de voorraad standaardisatieprogramma's en meetbaar de mean time between repair (MTBR) verbeteren.





## **ISC2-serie seals zijn toepasbaar in een brede variëteit van industriële toepassingen**

**Met hun uitgebreide industriële toepassingen zijn de ISC2-seals mogelijk de enige seals die u nodig heeft**

**Chemie** - corrosiebestendige standaard en optionele constructiematerialen; uitstekende werking van dubbel seals in gevaarlijke en giftige stoffen

**Petrochemie** - pusher en bellow seals ontworpen voor een grote reeks van afmetingen en werkingscondities zorgen voor een fabrieksbrede ontwerpstandaardisatie

**Corn Processing** - aandrijfmechanismen is in staat tot verwerken van een hoger draaikoppel veroorzaakt door een hoge viscositeit en klevrige vloeistoffen; hogere spermedium flows verbeteren de koelcapaciteit van dubbel seals

**Biobrandstoffen** - economisch ontwerp dat veelzijdig is voor verschillende servicetypen; cartridge-montage is eenvoudig en de eerste stap naar betrouwbaarheid

**Pulp en papier** - geschikt voor meerdere pompen voor een aanzienlijke vermindering van lekkage en waterverbruik; veren buiten de verwerkte vloeistof voorkomen verstopping

**Water en afvalwater** - een eenvoudig maar robuust single pusher cartridge seal is ideaal voor een kosteneffectieve afdichting; harde glijring opties verbeteren de verwerking van harde vaste delen

**Mijnbouw** – pusher seals tot 10% vaste stoffen verwerken met hard-op hard glijringen; gladde geometrische verminderen de kans op erosie

**Energie** – single seals met een optioneel circulatiehulpmiddel voorzien in een economisch warmwater toepassingen op condensaat en circulatiepompen

**Tankoverslag** – door de warmtegeleidende eigenschappen van de glijring is het seal beter geschikt voor drooglopen in een batchproces

### **API 682 / ISO 21049 is een standaard waar wij aan voldoen**

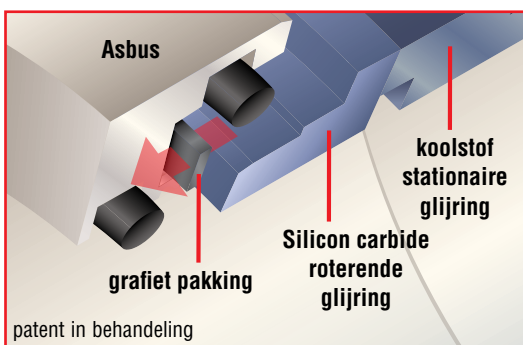
Standaard ISC2-seals voldoen aan alle kwaliteitsnormen voor Type A en B, Arrangement 1, 2 en 3 seals welke worden vereist door API 682/ISO 21049. Alle ontwerpvereisten voor categorie 1 en 2 services zijn verwerkt in het ISC2-682 seals. Het ISC2-682 seal is uitgevoerd oa. met flenzen zonder sleufgaten, pilot-fit centering, minimale asbus wanddiktes, setting plates en meer.



## De ontwerpfuncties van de geavanceerde ISC2-seals zorgen voor een uitstekende betrouwbaarheid van rotating equipment

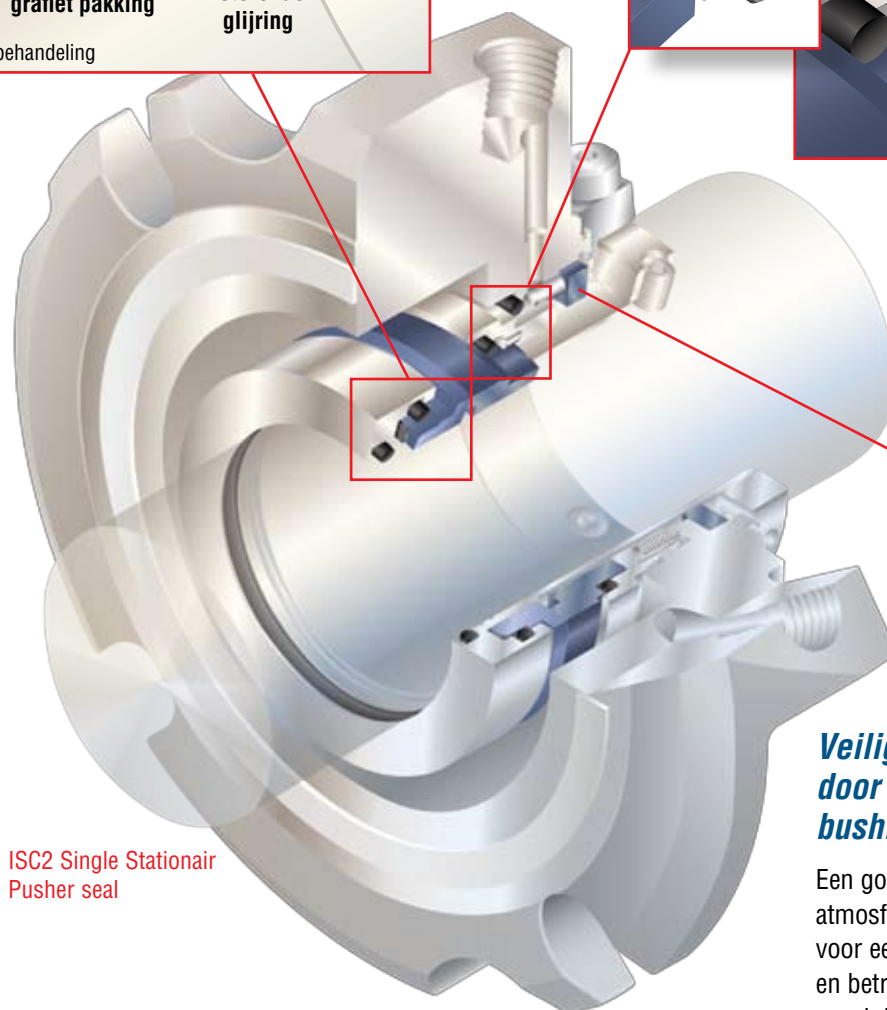
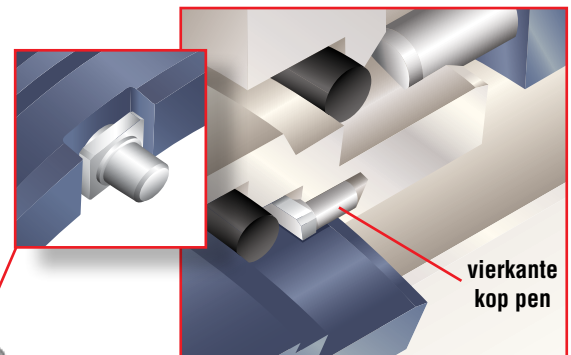
### Exclusieve warmtemanagementtechnologie tolereert korte droogloop momenten

Warmtegeleiding en mechanisch geschikt grafiet materiaal verbetert aanzienlijk de warmteoverdracht tussen de silicon carbide roterende face en de asbus. De asbus werkt als een warmtegeleider, die de werkingstemperaturen van glijringen verlaagt tijdens zowel het normale proces als eventueel het kort drooglopen.



### Robuuste aandrijfmechanismen vermindert de spanningen op het glijvlak afkomstig van hoge torsiekrachten

Aandrijfpennen met een vierkante kop lijnen zelf uit met de glijringen om de draaimomenten van de ladingen gelijkmatig te distribueren over een gebied, in plaats van een lading op één moment waarmee breuken aan de glijring worden verminderd. De draaimomentcapaciteit van de ISC2-seals is drie keer dat van vergelijkbare seals van de concurrentie.



ISC2 Single Stationair Pusher seal

### Veilig behoud wordt geleverd door een juiste en robuuste bushing

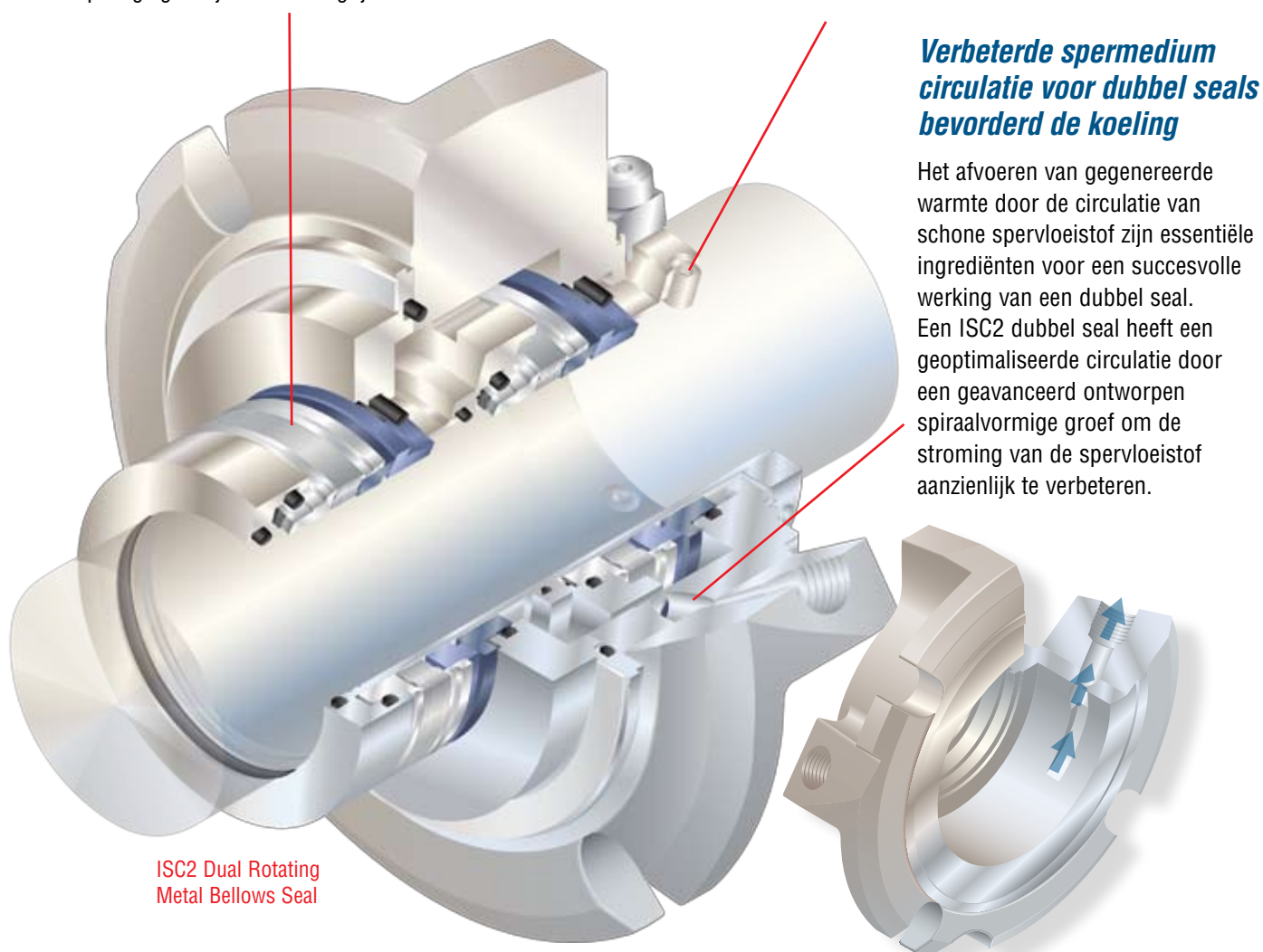
Een goed gefixeerde koolring aan de atmosferische zijde van single seals zorgt voor een aanvullende veiligheidsmaatregel en betrouwbaarheid in het onwaarschijnlijke geval dat een seal faalt. Verwerkingslekkage wordt gericht naar de afvoer voor een veilige verwerking.

## De duurzame metalen balgen zijn vergroot en nog beter

Metalen balgen met gelaste hoeken van legering C-276 metallurgie zijn bijzonder geschikt voor vele chemische omgevingen voor seal afmetingen tot 3,750 in (95 mm). Draaiende balgen hebben een zelfreinigend effect en zijn de oplossing bijvoorkeur voor zeer corrosieve applicaties waarbij de glijring vermeden dient te worden. Ophanging is bijzonder belangrijk.

## Harde stelschroeven zorgen voor betere fixering

Stelschroeven voor de aandrijving zijn van 17-4 H900 rvs en vergrendelen de cartridge asbus betrouwbaar op zijn plaats. Mogelijkheid tot het invreten van de as of de drive collar is aanzienlijk verminderd in het geval het seal moet worden verwijderd.



## Verbeterde spermedium circulatie voor dubbel seals bevordert de koeling

Het afvoeren van gegenereerde warmte door de circulatie van schone spervloeistof zijn essentiële ingrediënten voor een succesvolle werking van een dubbel seal. Een ISC2 dubbel seal heeft een geoptimaliseerde circulatie door een geavanceerd ontworpen spiraalvormige groef om de stroming van de spervloeistof aanzienlijk te verbeteren.

ISC2 Dual Rotating  
Metal Bellows Seal

## Construatiematerialen

**Metalen delen** 316 roestvrijstaal, Legering C-276, Legering 20, Titanium

**Afsluitvlakken** Premium Resin Carbon vs. Sintered Silicon Carbide  
Sintered Silicon Carbide vs. Sintered Silicon Carbide  
Premium Resin Carbon vs. Tungsten Carbide  
Tungsten Carbide vs. Sintered Silicon Carbide

**Metaal Balg** legering C-276

**Elastomeren** Fluoroelastomeer, Perfluoroelastomeer, EPDM, TFE-Propyleen

**Veren** legering C-276

**Stelschroeven** 17-4 H900 roestvrijstaal

## Ontwerpparameters

### Druk

Pusher seal 0 tot 300 psig (20,6 bar)

Metal Bellows seal 0 tot 200 psig (13,8 bar)

### Temperatuur

-40 tot 400°F (-40 tot 204°C)

### Maximum snelheid

3600 rpm of 75 fps (23 m/s)

### Seal Kamer

ASME B-73, EN 12 756,

### Specificaties

JIS, ISO 3069, API 682

### As Diameter

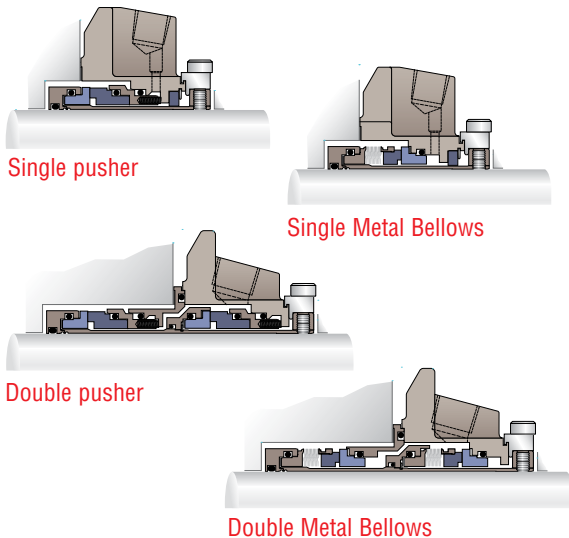
Pusher seal 1.000" tot 8.000"  
(25 tot 200 mm)

Metal Bellows seal 1.000" tot 3.750"  
(25 tot 95 mm)

## ISC2-serie-seals: Innovatief ontwerp, kwaliteitsstandaard, cartridge eenvoud

ISC2-seals zijn verkrijgbaar in vier primaire configuraties

Ontwerpen voor standaard bore seals zijn afgebeeld. Vergrote en andere sealkamer afmetingen zijn verkrijgbaar.



Pre-engineered ISC2-seals zijn geschikt voor de meeste pompen waaronder...

ABS	Goulds/ITT	Ruhrpompen
Ahlstrom	IDP	Scanpump
Allis-Chalmers	Johnston	Shin Nippon
Arai	KSB	Shinryo
Aurora	Kubota	SIHI
CPC	LaBour	Sulzer
Dean	Lawrence	Taiheiyo
Deming	Malhaty	Torishima
Durco	Masuda	Union
Ebara	Moyno	United
Flowserve	Netzsch	Viking
Floway	Nishigaki	Warren
Furukawa	Pacific	Weir
Fybroc	Peerless	Wilson-Snyder
Gorman-Rupp	Robuschi	Worthington

...op maat gemaakte oplossingen voor de meest unieke apparatuurbehoeften.

FSD243dut ORG 8-09 Gedrukt in de VS

Voor uw plaatselijke Flowserve-vertegenwoordiger en voor meer informatie over Flowserve Corporation, gaat u naar [www.flowserve.com](http://www.flowserve.com)

### VS en Canada

Kalamazoo, Michigan VS  
Telefoon: 1 269 381 2650  
Telefax: 1 269 382 8726

### Europa/Midden Oosten/Afrika

Essen, Duitsland  
Telefoon: 49 201 31937-0  
Telefax: 49 201 2200-561

### Azië-Pacifisch gebied

Singapore  
Telefoon: 65 6544 6800  
Telefax: 65 6214 0541

### Latijns-Amerika

Mexico-stad  
Telefoon: 52 55 5567 7170  
Telefax: 52 55 5567 4224

Flowserve Corporation heeft een toonaangevende positie ingenomen in de industrie wat betreft het ontwerp en de productie van haar producten. Indien u dit Flowserve-product goed heeft geselecteerd, is het ontworpen om de bedoelde functie veilig uit te voeren tijdens de gebruiksduur. De koper of gebruiker van Flowserve-producten dient er echter op op bedacht te zijn dat Flowserve-producten in talloze applicaties in vele verschillende industriële onderhoudscondities kunnen worden gebruikt. Hoewel Flowserve algemene richtlijnen kan verstrekken, kunnen wij niet specifieke gegevens of waarschuwingen voor alle mogelijke toepassingen leveren. De koper/gebruiker draagt daarom de uiteindelijke verantwoordelijkheid voor de juiste maat en selectie, installatie, werking en onderhoud van Flowserve-producten. De koper/gebruiker dient de installatiehandleiding die bij het product wordt geleverd te lezen en te begrijpen en zijn/haar medewerkers en toeleveranciers te trainen in het veilige gebruik van de Flowserve-producten die verband houdt met de specifieke toepassing.

Hoewel wij er alle zorg aan besteden om de informatie en specificaties zo nauwkeurig mogelijk te houden, dienen zij alleen voor informatieve doeleinden en geven zij geen garantie op tevredenstellende resultaten. Niets hierin mag worden opgevat als een stilzwijgende of uitdrukkelijke garantie betreffende elk aspect van dit product. Omdat Flowserve voortdurend haar productontwerp bijwerkt en verbetert, zijn de hierin vermelde productspecificaties en afmetingen onderhevig aan wijzigingen zonder voorafgaande kennisgeving. Indien u vragen heeft over deze bepalingen dan kan de koper/gebruiker contact opnemen met Flowserve Corporation bij een van haar wereldwijde bedrijfsvoeringen of kantoren.