

KOENIG & BAUER

APL Print & Apply



we're on it.



Al meer dan 45 jaar ontwikkelen en produceren wij topproducten voor de codeertechnologie op de locaties Veitshöchheim (DE) en Linköping (SE). Onze focus ligt op eersteklas kwaliteit, uitstekende performance, gecombineerd met onovertroffen betrouwbaarheid. We're on it.

Hoge functionaliteit voor het dagelijkse gebruik. **Coderen** met maximale betrouwbaarheid.



De Print & Apply-technologie is ideaal om variabele gegevens en informatie direct en nauwkeurig te printen. Vrije keuze in vorm, kleur en materiaal van het label. Toepasbaar op een verscheidenheid aan producten en verpakkingen. Aangebracht met uiterste precisie.

APL-labeloplossingen vertrouwen op de beproefde Zebra-technologie en kunnen modulair worden geconfigureerd met verschillende applicatoren. Het coderingsportfolio van Koenig & Bauer Coding biedt modellen die in elke toepassing aan uw individuele coderings-eisen voldoen.

Brancheonafhankelijk veelzijdig

Levensmiddelen

Printen en aanbrengen van etiketten *just in time* met een volledig geïntegreerde etiketteer-oplossing. Volledig geautomatiseerd etiketteert u uw levensmiddelen veilig en efficiënt.



Kartonnen verpakkingen

Etiketteer uw verpakte goederen met de hoogste kwaliteit en nauwkeurig. Met onze APL Rotary kunt u ook eenvoudig etiketteren op hoeken. Voor 200% zekerheid – inclusief directe controle van de relevante informatie – om een vlekkeloze logistieke procedure te garanderen.



Banden

Breng de best klevende etiketten flexibel en exact op uw banden aan. Wij automatiseren uw bandetikettering ook bij afwisselende band-maten en flexibel in de verschillende stappen van het proces.



APL-etiketters coderen perfect in alle branches, op de meest uiteenlopende materialen en oppervlakken.



Pallets

Etiket uw pallets van twee kanten met onze APL-P, die zich niet achter een veiligheidsmuur hoeft te verstoppen. Als u uw pallets in verschillende hoogtes inpakt, vindt onze APL-robotman automatisch de juiste positie voor het etiket volgens de GS1-code. Ook bij heretiketteren vindt de APL-robotman het oude etiket automatisch en plakt er nauwkeurig het nieuwe etiket op.



Gevoelige consumentenproducten

Door de automatische productherkenning etiketteert onze APL-etiketteder met Tamp-applicator uw gevoelige goederen procesveilig en met de vereiste fijngevoeligheid.



Bouwstoffen en hout

Een robuuste uitvoering en applicatoren die bij botsing gewoon meegeven maken de APL etiketteerder bijzonder procesveilig in een ruw klimaat.

Print & Apply

De snelle & eenvoudige leerfunctie van de APL-robotman maakt uw productie

100% behendig

6 jaar zonder garantieclaim bewijzen de hoogste kwaliteit

De aantrekkelijke prijs-kwaliteits-
verhouding met modulaire componenten is

10%
gunstiger

in vergelijking met het gemiddelde marktniveau.

U wilt zich flexibel aan uw productieprocessen aanpassen?

APL Print & Apply-systemen zijn modulair opgebouwd. Door slechts enkele componenten te vervangen, past het systeem zich aan gewijzigde vereisten aan. Ook voor automatische opdrachten of controlesystemen is reeds alles voorbereid.

Wilt u meer flexibiliteit door een toekomstgerichte Print & Apply?

De APL-robotman is een etiketteerder met Cobot-applicator. Daarmee bent u nu al uitgerust voor een behendig productomgeving. De APL-robotman etiketteert in de onmiddellijke omgeving van uw medewerkers (EN ISO 13849- 1:2015, cat. 3, PL d) haast elk product op willekeurig veel plaatsen.

Kort samengevat.

Kent u de voordelen van automatische etikettering al?

Van de stand-alone-oplossing tot en met de aansluiting aan databases en ERP-systemen krijgt u de mogelijkheid tot traploze integratie. Ook afgewerkte bouwstenen voor bewaking d.m.v. scanner of camera vindt u in onze bouwdoos. Ongecompliceerd en kosteneffectief kiest u individuele gebruikersinterfaces die precies aan uw behoeften zijn aangepast.

Wilt u in uw productie geen dure, volumineuze beveiligingsomheiningen?

APL-etiketteerders hoeft u vanwege de machinerichtlijn niet achter een veiligheidshek of in een kooi te bedienen. Ook de APL-palletetiketteerder wordt geleverd zonder beveiligingsomheining. Dat merkt u vooral aan de prijs.

U hecht waarde aan beproefde componenten en een eenvoudig gebruik?

Bij de ontwikkeling van de APL-productreeks vonden wij kwaliteitsvolle componenten van internationale marktleiders belangrijk: Besturingseenheden van de firma Siemens, pneumatiek van de firma SMC, printers van het merk Zebra en de automatisering van afdrukafbeeldingen verzorgen wij via NiceLabel. Wij geven het voordeel van kostenefficiënte componenten met gebruikmaking van veel technologie aan u door. U zult de zeer eenvoudige integratie en onderhoud kunnen waarderen.

Geniet u al van volledige vrijheid?

De APL-robotman brengt flexibel etiketten op uw producten aan en graag ook afwisselend of zelfs op verschillende lijnen. Daarbij kan hij heel eenvoudig met een druk op de knop dingen aanleren en is dus op elk moment gebruiksklaar voor verschillende etiketteersequenties.

Meer vrijheid bij de etikettering

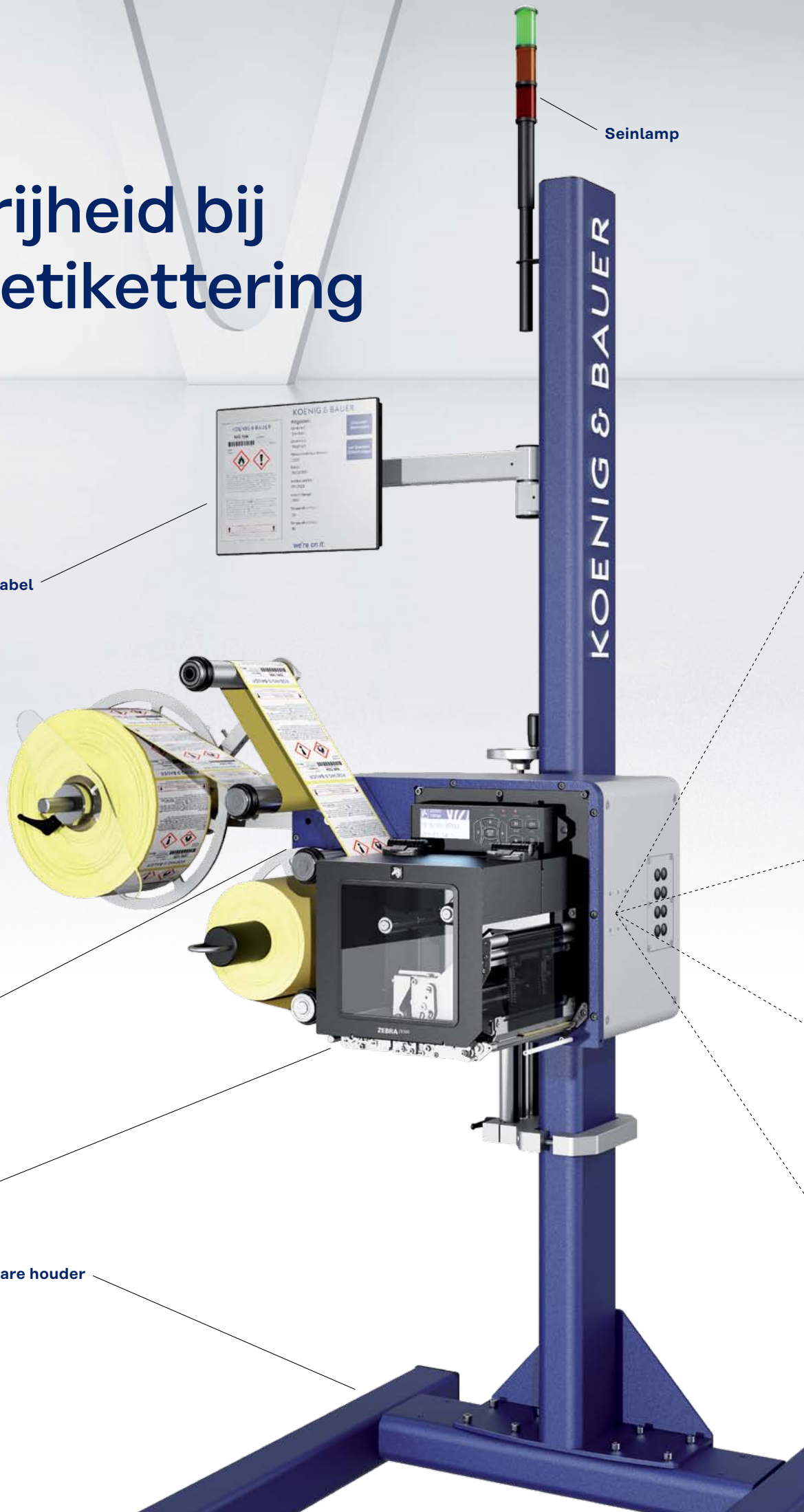
Seinlamp

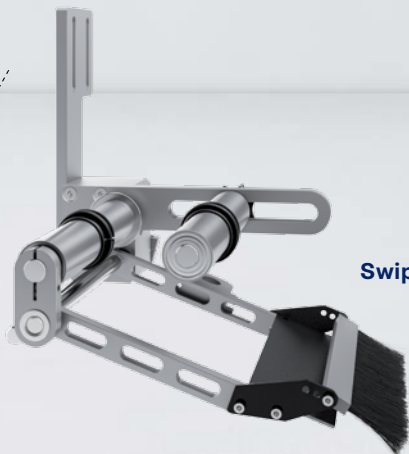
Bedieningspaneel met NiceLabel

APL

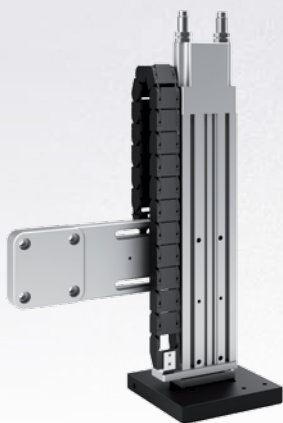
Zebra ZE500 4"/6" 300 dpi

Statief met vaste of verstelbare houder

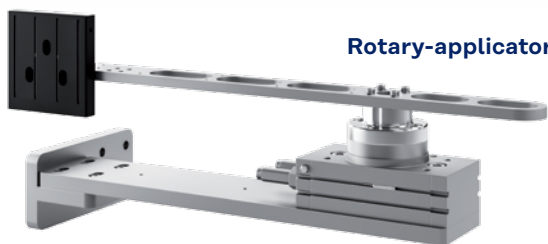




Swipe-applicator



Tamp-applicator



Rotary-applicator



APL-robotman met Cobot-applicator

Brede keuze aan extra's

Vormgeving van etiketten

Met de thermotranserprinter van de marktleider Zebra hebt u de mogelijkheid, uit alle gangbare vormgevingsprogramma's voor etiketten afbeeldingen te creëren.

Bovendien bieden wij een kosteloos Windows-printerstuurprogramma waarmee u vanuit alle Windowsprogramma's inhoud naar de printer kunt sturen. Zo kunt u ook reeds bestaande afbeeldingen eenvoudig converteren.

Bedieningsterminal met individuele gebruikersinterfaces

Wilt u het etiket meteen op het toestel uitkiezen, nog variabele gegevens toevoegen of moet vanaf daar de complete productconfiguratie worden geladen? Dit is mogelijk met een gestandaardiseerde of geïndividualiseerde gebruikersinterface van NiceLabel.

Barcodescanner

Wilt u na het etiketteren ook controleren of de juiste barcode is geprint? Dan gebruiken wij een barcodescanner aan de applicator, die het geëtiketteerde product vervolgens nogmaals controleert. Als er iets niet klopt, kunt u kiezen of u opnieuw etiketteert, stopt of eruit wilt halen.

De in dit overzicht beschreven uitvoeringsmogelijkheden vormen slechts een klein overzicht als voorbeeld van de daadwerkelijke veelvoud aan uitbreidingen.

APL Print & Apply-modelvarianten



APL met Swipe-applicator

De eenvoudigste, goedkoopste soort etikettering. Het product wordt lineair geëtiketteerd. Een borstel of rol druk het etiket aanvullend op het product en maakt het zo ook mogelijk te etiketteren op rondingen of licht schuine oppervlakken.



APL met Tamp-applicator

De meest veelzijdige soort etikettering. Een tamp etiketteert uw product aan een kant, in stilstand of in beweging. Ook hoeketikettering van de bovenkant is mogelijk in stilstand. Met een groot aanbod aan tamp pads bieden wij u beproefde oplossingen voor de meest uiteenlopende toepassingen.

De pad worden elektrisch of pneumatisch bediend. De flex pad etiketteert ook betrouwbaar als uw product niet helemaal recht is.



APL met Rotary-applicator

Etiketteer uw product van twee kanten in één procedure of diagonaal met de APL-R. De Applicator-pad is bevestigd op een zwenkas en heeft een afgeronde kant, waarmee de APL het etiket in de transportbeweging eerst aan de voorkant en dan aan de rand op de zijkant aanbrengt. Het is ook mogelijk eerst te etiketteren aan de voorkant en meteen daarna aan de zijkant. Met twee APL Rotary kunt u op deze manier rondom een etikettering aanbrengen.

APL Print & Apply-oplossingen met thermotransferprint en modulaire applicators zijn ontworpen voor moderne productie en hoge kwaliteitseisen.



APL-robotman

De APL-Robotman is het juiste etiketteer-systeem als u volledige flexibiliteit wilt voor uw productie. Met de cobotarm die met één druk op de knop kan worden ingeleerd, etiketteert hij uw product op willekeurige en ook op moeilijk bereikbare plaatsen (zoals de binnenkant van een kist).

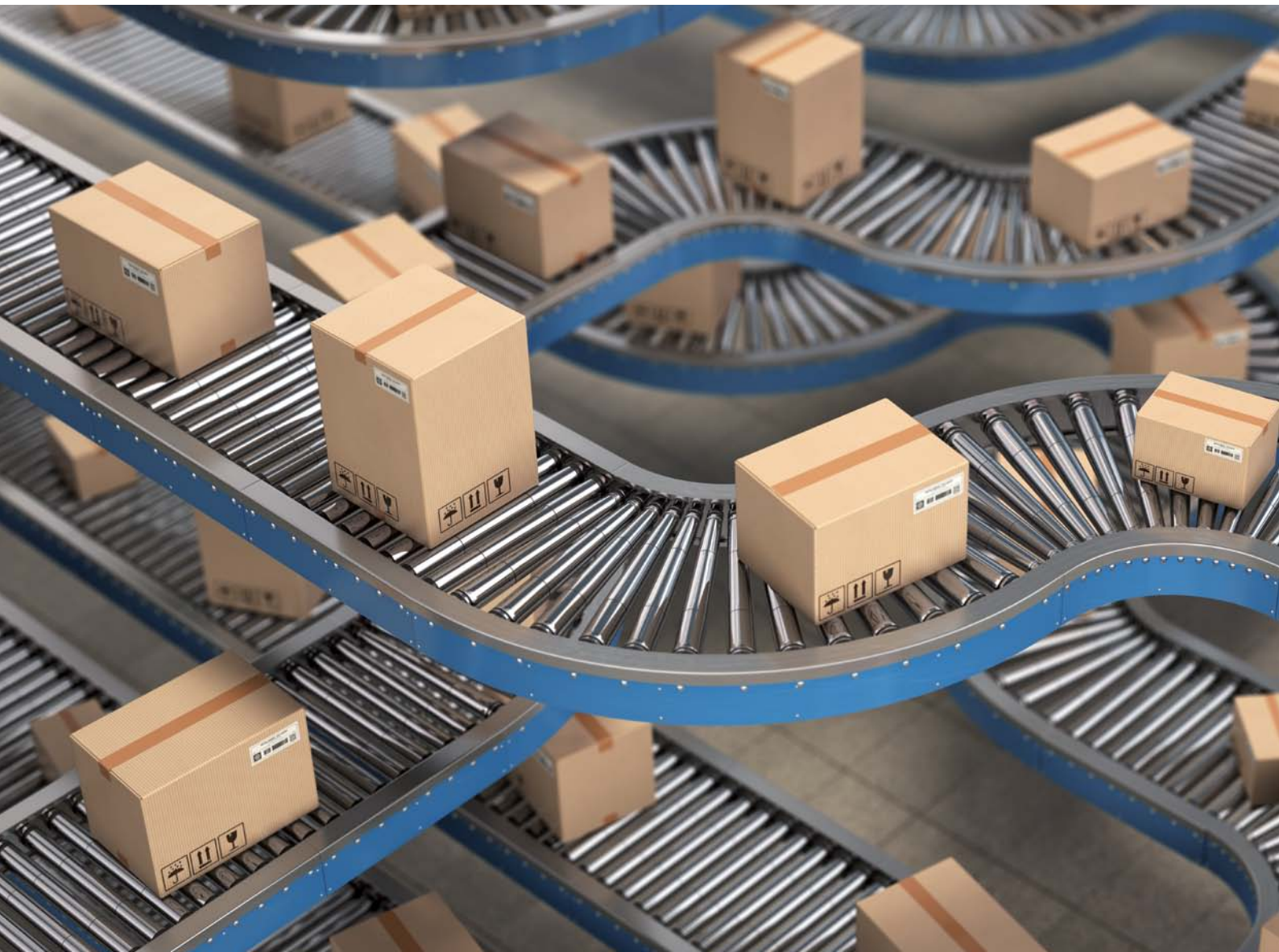
Als de positie van de etikettering varieert, rusten wij de robotman uit met een bijbehorende scanner. Via controlepunten zoekt hij de plaats waar het etiket moet komen en brengt het precies daar aan.

Hebt u de robotman nodig voor verschillende opdrachten of producten? Aangeleerde processen kunnen worden opgeslagen en eenvoudig worden herhaald. Het aanleren van nieuwe processen neemt slechts korte tijd in beslag en kan door uzelf worden uitgevoerd. Zo wordt de robotman gewaardeerd een lid van uw flexibele productie.



APL-pallet

De APL pallet-etiketteerder is een kosten-efficiënte stand-alone-oplossing voor de variabele etikettering van pallets. De compacte installatie etiketteert pallets betrouwbaar en veilig. Volgens de machinerichtlijn is voor het gebruik van de APL-palletetiketteerder ook geen extra beveiligingsomheining of beveiligingshek nodig. Dit voordeel bespaard geld.



De perfecte componenten voor de veilige productie

Perfect op elkaar afgestemde verbruiksmaterialen
maak uw codering nog beter.



Waar of hoe maakt niet uit – hij plakt wat u wilt

De modulaair configureerbare APL-etikettedrager print etiketten en brengt ze nauwkeurig aan. Er worden zowel zelfklevende etiketten in alle gangbare materialen alsook etiketten met speciale klee-eigenschappen verwerkt – van blanco tot 10-kleurig. Moderne drukprocessen zoals HD-Flexo, zeef-, offset-, inkjet- en digitale druk zorgen voor de beste resultaten. Hot of coldstamp printers kunnen eveneens worden geïntegreerd in het productieproces. Aan het eind wordt het etiket nauwkeurig geplaatst – dat is kwaliteit waar je enthousiast van wordt!

Van standaard tot speciaal aangepast aan uw behoeften – wij ondersteunen u graag ook bij de repro.

Folie

Voor uw etiketten hebben wij de juiste kleurenfolie. Met deze folie is de hoge printresolutie mogelijk en wordt de eersteklas printkwaliteit van uw gedrukte tekst mogelijk.

Graag maken we een sample op uw etiketten in ons eigen sample laboratorium.





5 goede redenen voor APL Print & Apply

01

Slijtvaste componenten optimaliseren uw kosten.

02

De hoge beschikbaarheid van meer dan 99 % leidt tot echte productiezekerheid.

03

De modulaire opbouw en de uitbreidingsmogelijkheden bieden de grootste flexibiliteit.

04

Door talrijke uitrustingsmogelijkheden heel eenvoudig aan te passen aan toekomstige eisen.

05

Een wereldwijd competent verkoop- en serviceteam ondersteunt u op ieder moment.

APL Print & Apply

In één oogopslag

Technische gegevens algemeen

Etiketteder

- Etikettenrol (Ø 300 mm of Ø 400 mm)
- Afmeting (L x B x H) 890 x 480 x 440 mm
- Gewicht ca. 25 kg
- Steuerung Siemens Logo! 8

TTO-printer

- | | |
|---|---|
| • ZE500, 4" | • ZE500, 6" |
| • 16 - 114 mm breedte
(incl. dragerpapier) | • 76 - 180 mm breedte
(incl. dragerpapier) |
| • max. folielengte 900 m | |

Print

- 300 dpi

Bediening

- PC-Software NiceLabel
- Touchdisplay met individuele gebruikersinterface (optioneel)

Printertaal

- ZPLII

Interfaces

- serieel
- parallel
- USB
- Ethernet

Producteigenschappen

- Reinigingskap optioneel
- volgens de machinerichtlijn geen beveiligingshek nodig

Aansluitwaarden

- Netspanning (AC) 115 - 230 V / 50 - 60 Hz / 110 VA
- Luchtaansluiting 6 bar, schone en droge perslucht
- Omgevingstemperatuur 20 - 95 °C, niet condenserend

