

VDU

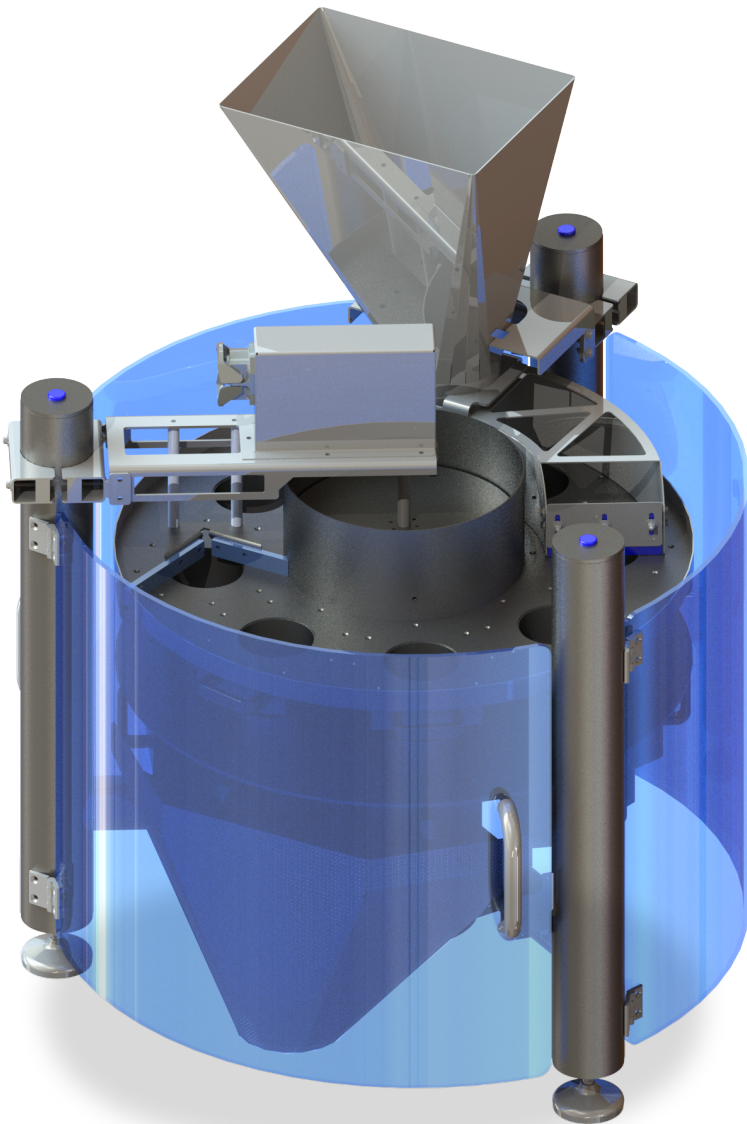
Volumetrische doseer unit



NL

GKS Packaging

Inventive simplicity



- Servo gestuurde instelling van cupvolume
- RVS constructie; hygiënisch open design
- Robuuste bouwkwaliteit
- Snelle cup wissel
- Allen Bradley PLC en elektrische componenten
- Servo aangedreven roterende beweging



www.gkspackaging.com

VDU

Volumetrische doseer unit

VDU is een servo gestuurde volumetrische doseer unit, ontworpen om nauwkeurig diverse korrelige productsoorten te doseren. Deze vulmachine wordt gekenmerkt door zijn unieke open constructie, hygiënisch ontwerp en volautomatische instellingsmogelijkheden

De vultrechter wordt met product gevuld. Dit wordt geregeld door middel van een niveausensor. De cups worden geleidelijk gevuld wanneer ze de uitvoerbak van de trechter passeren, waarbij overtollig product wordt afgeschraapt. De bodem van de cups wordt gesloten door middel van individuele scharnierende RVS kleppen. Wanneer de cups de uitstorttrechter passeren, wordt door de zwaartekracht de bodem geopend en valt het product in de verpakkingmachine.

De servogestuurde volume instelling vermindert de omschakeltijd tot een absoluut minimum. De afzonderlijke telescopische cups kunnen binnen enkele minuten worden vervangen, zonder daarbij gereedschap te gebruiken.

Tot 200 programma's kunnen eenvoudig worden geselecteerd en opgeslagen via het full color touch screen op de centrale schakelkast.

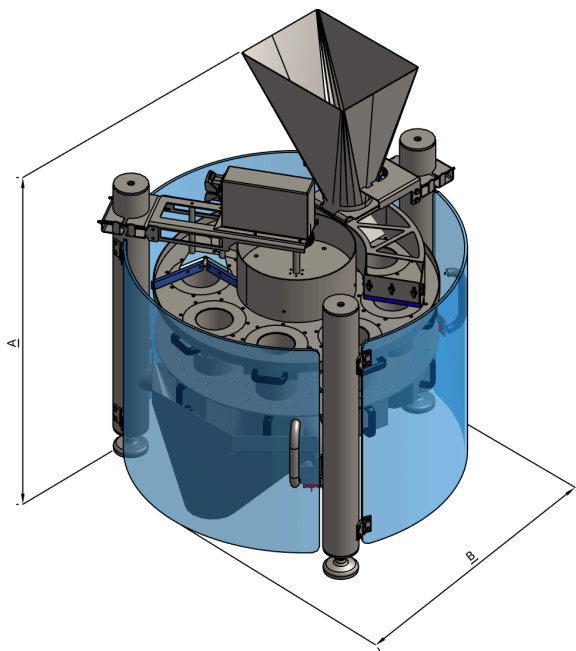
Standaard machine uitvoering:

- Compact
- RVS constructie; hygiënisch open design
- Machineveiligheid volgens CE voorschriften
- Allen Bradley PLC met 7" full color touchscreen en 200 voorkeuzeprogramma's
- Servogestuurde instelling van cupvolume
- Makkelijk in het gebruik en snel te reinigen

Opties:

- Roterende borstelschraper
- Speciale uitvoertrechter
- Aangepaste invoertrechter
- Feedback van checkweger
- Bediening op afstand (tablet/mobiel)

VDU



VDU **A** **B**
 1180 1050 mm

Technische specificaties VDU:

Cup bereik	100-1500	Cc
Aanpassingsbereik	+/- 25	%
Aantal cups	8	Pcs
Max. productie snelheid	60 drops per minute	
Spanning	230 V, 50/60Hz	
Vermogen tijdens productie	2000	Watt

Alle afmetingen en specificaties zijn indicaties gebaseerd op een standaard uitvoering. Uiteindelijke details zijn afhankelijk van klant specifieke uitvoering.



GKS Packaging

Steenoven 18
 5626 DK Eindhoven (NL)
 +31 (0)40 2095 040
 sales@gkspackaging.com

www.gkspackaging.com