



TECHNISCH DOSSIER

# Skylux<sup>®</sup> dakraam

SKY10 / SKY20

  
*Hello daylight!*

## Algemene productbeschrijving

Het Skylux dakraam is een hoogkwalitatief dakraam dat in haar standaarduitvoering reeds aan zeer hoge prestatie-eisen voldoet.

De belangrijkste basis functionaliteiten zoals isolatiewaarde en waterdichtheid worden naar het hoogst haalbare niveau getild. Nieuwe belangrijke comforteisen zoals **verluchting**, geluidsisolatie, zonwering (g-waarde), luchtdichtheid en veiligheid (inbraakweerstand, brandreactie, doorvalweerstand,...) worden in het Skylux dakraam als zeer belangrijk beschouwd.

Toenemend nachtlawaai in steden, lawaai door luchtverkeer, airco's, industrieel omgevingsgeluid zijn een sluipend gif en tasten het mentale welzijn van de mensen in toenemende mate aan. Een gegarandeerde nachtrust, een woonruimte waar je even naartoe kunt vluchten om stilte te vinden is cruciaal in een druk leven en jachtige levensstijl.

Het gebruik van geluidsisolerend glas dat in een stevig houten frame geplaatst is, een buitenzijde, afgewerkt met massieve geëxtrudeerde aluminium die gelakt is in structuurlak **met het Qualicoat label**, maakt een enorm verschil in doorgang van omgevingsgeluid, maar ook in contactgeluid en trillgeluid veroorzaakt door hagel, regen en wind. Het insecten- en zonnewerende screen breekt de val van regendruppels en maakt regen voortaan **bijna** onhoorbaar in uw woning.

We willen allen samenwerken aan een beter milieu, want er moet een leefbare toekomst zijn voor onze kinderen. Dat is onze verantwoordelijkheid vandaag. Skylux kiest daarom resoluut om duurzame producten aan te bieden. Het Skylux dakraam beantwoordt aan de wettelijke eisen die van toepassing zijn voor energetische renovaties en nieuwbouw, maar doet veel meer dan dat. Naast de **uitstekende u-waarden en zonnetoetreding (g)** is het Skylux dakraam ook uiterst luchtdicht. De **klasse 4** geeft aan dat er geen luchtlekken zijn die het warmtecomfort in uw woning verstoren. De energieverliezen door luchtlekken worden verwaarloosbaar. Eveneens is de waterdichtheid bij grote drukverschillen (binnen/buiten) die ontstaan door guur stormweer bij de beste verkrijgbaar op de markt. Kleine onzichtbare waterinfiltraties kunnen dus niet ontstaan en het hout onzichtbaar beginnen aantasten.

Er is gelukkig een groeiende aandacht voor brandveilige woningen, toenemend gebruik van isolatie, afdichtingkittten, ventilatiekokers, bekabeling,... Skylux besteedt enorme aandacht aan brandveilige materialen in haar producten, zelfdovend polycarbonaat en andere brandvertragende grondstoffen worden aangewend om onze producten veilig te maken. Ook het Skylux dakraam is volgens de geldende (zeer strenge) Europese norm getest en heeft de beste prestaties op vlak van brandreactie. De **classificatie B-S1,d0** geeft aan dat het Skylux dakraam een vrij beperkte brandbijdrage en rookontwikkeling levert. Het allerbelangrijkste op dit gebied is dat er geen brandverderzetting via brandende druppels ontstaat. Andere merken hebben dit uitzonderlijke kenmerk niet.

Het Skylux dakraam biedt ook een heel belangrijke weerstand tegen vandalisme, inbraak en accidentele doorval van voorwerpen of personen. Elk jaar zijn er tal van inbraken en dakramen zijn vaak een gemakkelijke prooi. Inbrekers weten vaak hoe ze een gesloten dakraam van buitenaf in een mum van tijd kunnen openen. Met een Skylux dakraam zullen inbrekers een geduchte tegenstander vinden. De standaard uitvoering van het dakraam heeft reeds een RC2N klasse op het scharnier- en sluitwerk. Kiest u daarop nog het inbraakwerende 4PA glas, dan kunt u op uw 2 oren slapen. De sluitbare handgrepen zijn SKG en politiekeur conform. Voor UK voldoet het Skylux dakraam aan de PAS24:2016 norm.

Maar ook doorval is een groeiend risico. Jaarlijks gebeuren ongevallen waarbij jongeren, onderhoudsmensen, dakarbeiders doorheen een dakvenster vallen. Vaak met nefaste afloop.

Dankzij een doordacht framesamenstel, bijzondere aandacht voor scharnier en sluitwerk, haalt het Skylux dakraam in haar standaard uitvoering de hoogst beschikbare doorvalweerstand op de markt.

## Specifieke eigenschappen: houten basis en vleugel

Het Skylux dakraam bestaat uit een basis met vleugel uit zeer hoogwaardige Siberische Lariks. Deze traag groeiende houtsoort heeft een hoger dichtheid waardoor de eigenschappen deze van sommige tropische soorten overtreft. Siberische Lariks heeft een zeer hoge duurzaamheid en wordt gekapt in gecontroleerde bosbouw gebieden. FSC gecertificeerd.

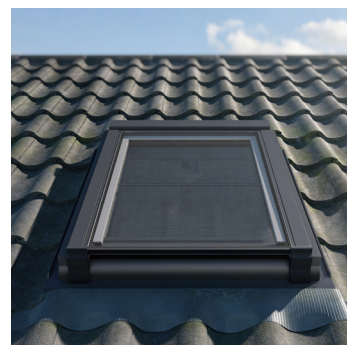
Het hout wordt gelamelleerd om de stabiliteit te verbeteren en daarna geïmpregneerd met een milieu vriendelijk schimmel- en insectenwerend middel. De afwerking gebeurt met een dubbele watergedragen laklaag. Een Skylux dakraam is geschikt voor gebruik in vochtige ruimtes.



## Specifieke eigenschappen: aluminium vleugel en dakaansluiting

De houten vleugel wordt aan de buitenkant afgewerkt met een strakke en structuur gepoedercoate aluminium afwerking. Het geëxtrudeerde aluminium maakt een enorm verschil op vlak van esthetiek, omgevings- en contactgeluid isolatie. De thermische onderbreking tussen het hout en het aluminium vermijdt condensvorming en houdt het hout ook steeds droog zodat het veel langer meegaat.

De aansluiting van het Skylux dakraam wordt heel eenvoudig met gepoedercoat bladaluminium uitgevoerd. Er bestaat een aansluiting voor dakpannen, dakshingles, leien en tegelpannen. Uiteraard kan het dakraam ook afgewerkt worden in een metaal (zink, koper of staal) dakbekleding.



## Specifieke eigenschappen: beglazing en screen

De standaardbeglazing is opgebouwd uit een hagelbestendige dubbele ruit met gehard bovenblad van 5 mm. De randen zijn geslepen om spontane glasbreuk te vermijden. De onderhoudsvriendelijke glasoversteek onderaan zorgt voor een perfecte waterafloop waardoor vuilophoping voortaan verleden tijd is.

- Het binnenglasblad is gelaagd veiligheidsglas 3.3.2.
- De spouw tussen boven- en onderblad wordt gemaakt met een thermische en zwart gelakte afstandhouder (Warme Edge). De spouw zelf is gevuld met Argon. Dit zorgt voor de Ug-waarde van 1,0 W/m<sup>2</sup>K.
- Op zich is deze standaard uitvoering al inbraakwerend RC2N, maar met optioneel te kiezen 4PA glas wordt de inbraakveiligheid via glasbreuk nog verhoogd!
- U kan het Skylux dakraam in verschillende verluchtungsstanden plaatsen met behoud van de 3-punt-sluitingsfunctie. Dus verbeterde inbraakwerendheid, ook in ventilatie stand!



## Specifieke eigenschappen: in gebruik en onderhoud

Het Skylux dakraam kan vlot in verschillende posities geplaatst worden om aan uw verschillende wensen te beantwoorden. Gewoon dicht, 3 kiepstanden met vergrendeling, de dakkapel stand om een groter buitengevoel te krijgen of om het dakraam gemakkelijk te reinigen.

De veilige kiepstanden garanderen een groot ventilatiedebiet en de screen houdt insecten en pluizen of berkenzaden buiten. Handig voor mensen met allergieën. De screen breekt ook de kracht van de wind mocht dan toch plots een windvlaag de kop op steken. Felle zon komt ook niet binnen als het venster open staat.

Een frisse slaapkamer of nachtkoeling in de leefruimte zonder lastige muggen of vliegen!

De wentelfunctie laat toe het Skylux dakraam verder te openen om binnen en buitenkant van het glas gemakkelijk te reinigen. De screen kunt u demonteren van langs binnen om even af te stoffen.

Elke 2 jaar kunt u de scharnierpunten smeren met een fietskettingspray of dergelijke fijne olie. Dan garanderen wij u meer dan 112.000 open-dicht cycli! Dit komt overeen met meer dan 100 jaar lang elke dag uw Skylux dakraam 3x openen en sluiten.



## Specifieke eigenschappen: geplaatst product

Strak design met ecologische en robuuste materialen, het stille, inbraakveilige raam met goede isolatiewaarden en minimalistisch glas met zwarte onderrand om water perfect af te voeren. Een vlotte aansluiting op alle mogelijke dakbedekkingen voor hellend dak.

## Montage

Een vlotte montage laat toe oude dakramen vlot te vervangen door beter presterende Skylux dakvensters. Perfect integreerbaar in elk renovatie of nieuwbouwproject. Alle daken tussen 25° en 75° kunnen probleemloos uitgerust worden met een Skylux dakraam.

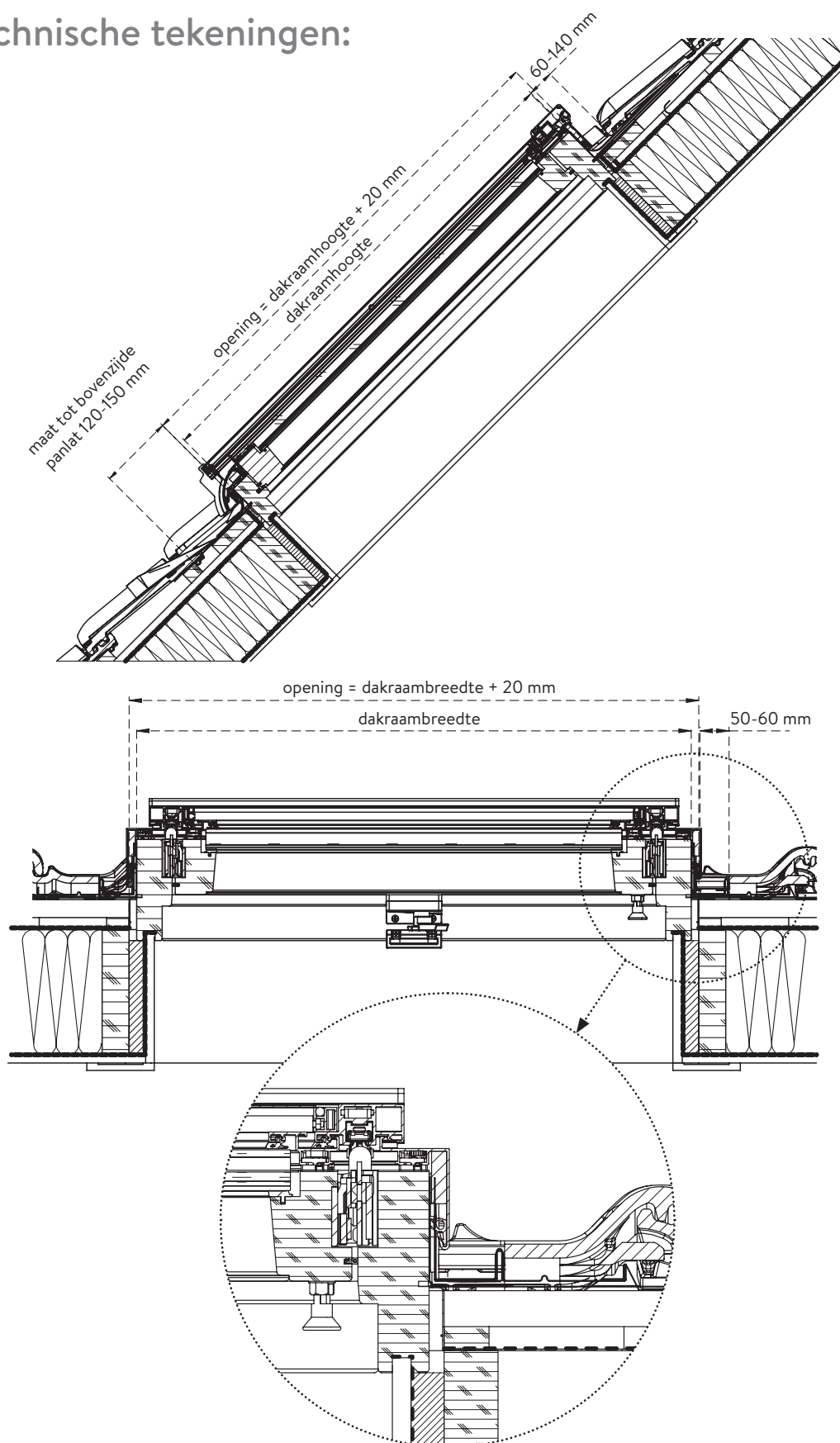
## Beschikbare dagmaten

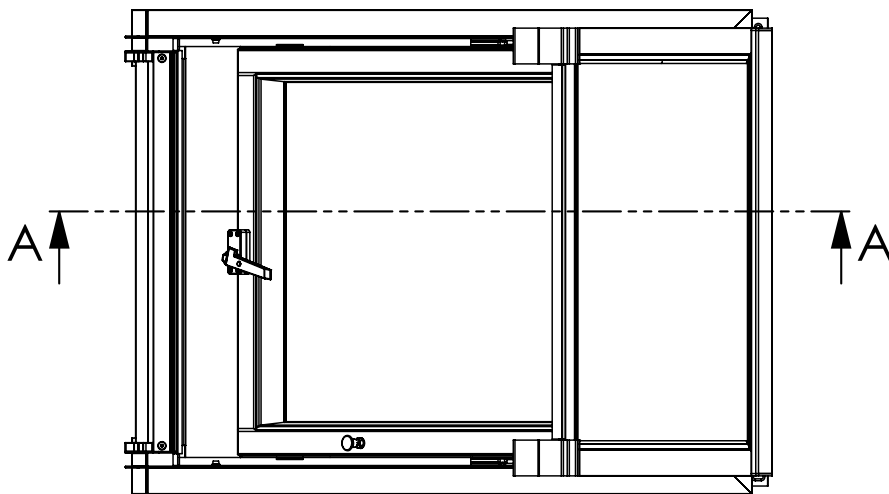
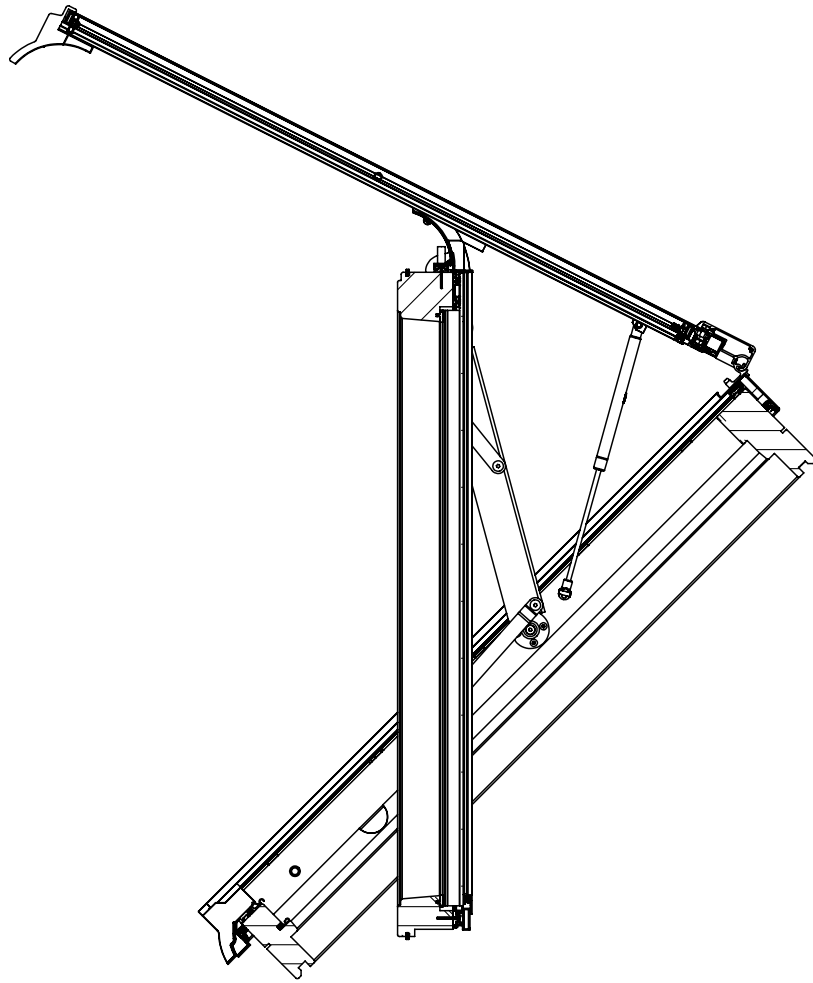
### Dagmaat (cm) breedte x hoogte

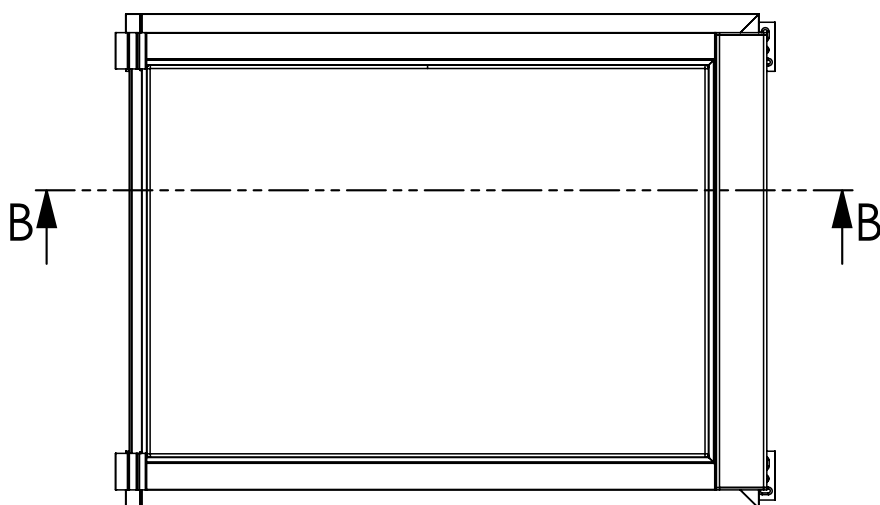
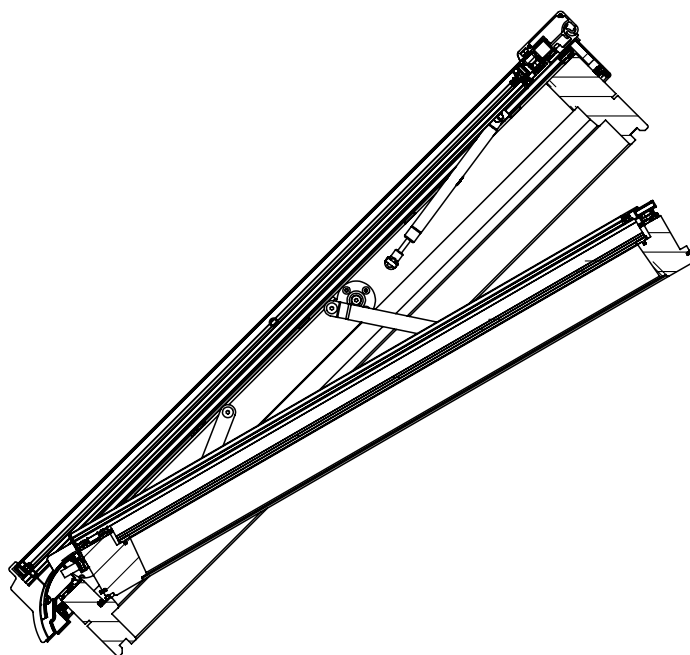
78 x 98  
78 x 118  
78 x 140  
94 x 118  
94 x 140  
114 x 98  
114 x 118  
134 x 98  
134 x 140



## Technische tekeningen:







## Attesten, certificaten en documentatie

- CE volgens EN 14351-1:2006+A2:2016
- Performantie verklaring DoP No. 042DoP2019-11
- FSC certificaat
- Brandattest: classificatie B-S1,d0

SKYLUX NV  
SPINNERIJSTRAAT 100 - B-8530 STASEGEM  
T +32 (0)56 20 00 00 - F +32 (0)56 21 95 99  
INFO@SKYLUX.BE  
WWW.SKYLUX.BE

