



# perma STAR VARIO

Vielseitiges Schmiersystem

## Vier unterschiedliche Größen für individuelle Schmierstoffdosierung

perma STAR VARIO arbeitet vollautomatisch, temperatur- sowie druckunabhängig und verfügt über ein äußerst präzises Spendeverhalten. Das System besteht aus einem elektromechanischen Antrieb, einer LC mit 60, 120, 250 oder 500 cm<sup>3</sup> Schmierstoff und einem Batterieset. perma STAR VARIO verfügt über einen Druckaufbau von bis zu 7,5 bar und wird zur Einzelpunktschmierung von Wälz- und Gleitlagern, Gleitführungen, offenen Getrieben, Zahnstangen, Spindeln, Wellendichtungen und Ketten eingesetzt. Aufgrund äußerst präziser Schmierstoffdosierung ist das Schmiersystem ideal zur Schmierung von Elektromotoren mit vorgeschriebenen Schmiermengen geeignet.

Mehr über unsere perma Produkte  
finden Sie auf unserer Website [www.perma-tec.com](http://www.perma-tec.com)



**MADE IN GERMANY**

Der Spezialist für automatische Schmierung

**perma**



## PRODUKTEIGENSCHAFTEN



### LCD-DISPLAY MIT EINSTELLTASTER ZEIGT SPENDEZEIT, LC-GRÖSSE & BETRIEBSZUSTAND

Einfache, selbsterklärende Bedienung  
Änderung der Einstellung jederzeit möglich

Einmalige Anschaffungskosten für  
perma STAR VARIO Antrieb



### RUNDUM SICHTBARE LED SIGNALISIERT FUNKTION & EVENTUELLE STÖRUNG

Schnelle Funktionskontrolle  
durch LED-Signale  
Zeitersparnis für Instandhalter



### DRUCKAUFBAU VON 7,5 BAR ERMÖGLICHT ENTFERNTEN MONTAGE BIS ZU 5 M

Montage außerhalb von  
Gefahrenbereichen  
Höhere Anlagenverfügbarkeit  
Universeller Einsatz

## TECHNISCHE INFORMATIONEN

### Antrieb - wiederverwendbar

Elektromechanischer Antrieb mit Batterieset STAR VARIO (Alkaline)  
bzw. mit Batterieset STAR VARIO Tieftemperatur (Lithium)

### Spendezeit

1, 2, 3 ... 12 Monate | 1, 2, 3 ... 52 Wochen  
STAR LC 60: + 15, 18, 21, 24 Monate  
STAR LC 500: max. 6 Monate

### Schmierstoffvolumen

60, 120, 250, 500 cm<sup>3</sup> | 2.03, 4.06, 8.45, 16.91 oz

### Einsatztemperatur\*

-40 °C\*\* bis +60 °C | -40 °F\*\* bis +140 °F

### Druckaufbau

7,5 bar | 109 psi

### Schutzklasse

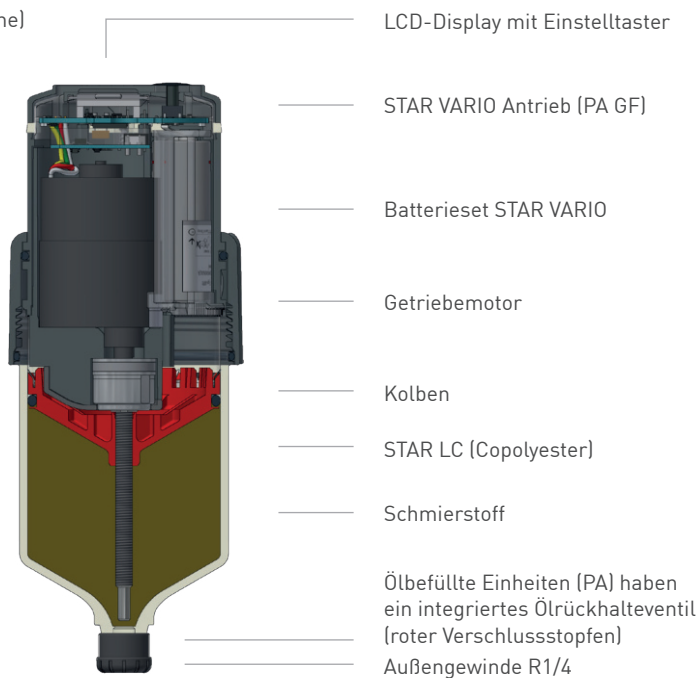
IP 67 | IP 65

### Standard- & Sonderschmierstoffe

Fette bis NLGI 2 | Öle

### Abmessungen

LC 60: Ø 75 x 155 mm | LC 120: Ø 75 x 178 mm  
LC 250: Ø 75 x 228 mm | LC 500: Ø 75 x 324 mm



\*Um die Funktion für Temperaturen unter -20 °C sicherzustellen, muss das Batterieset STAR VARIO Tieftemperatur (Lithium) verwendet werden.

\*\*Nur in Verbindung mit geeigneten Schmierstoffen für tiefe Temperaturen verwenden!

### perma-tec GmbH & Co. KG

Hammelburger Str. 21  
97717 Euerdorf  
GERMANY

Tel.: +49 9704 609 - 0  
info@perma-tec.com  
www.perma-tec.com