

POWERED BY DE SCHANS

RELLY

1.3^E



THE NEW #1 MINI LOADER

[ONTDEK HEM OP DERELLY.NL](https://derelly.nl)

- ✓ SMART MODUS
- ✓ GEBRUIKSVRIENDELIJK
- ✓ PROPORTIONELE BESTURING
- ✓ AANBOUWDEEL UITWISSELBAAR

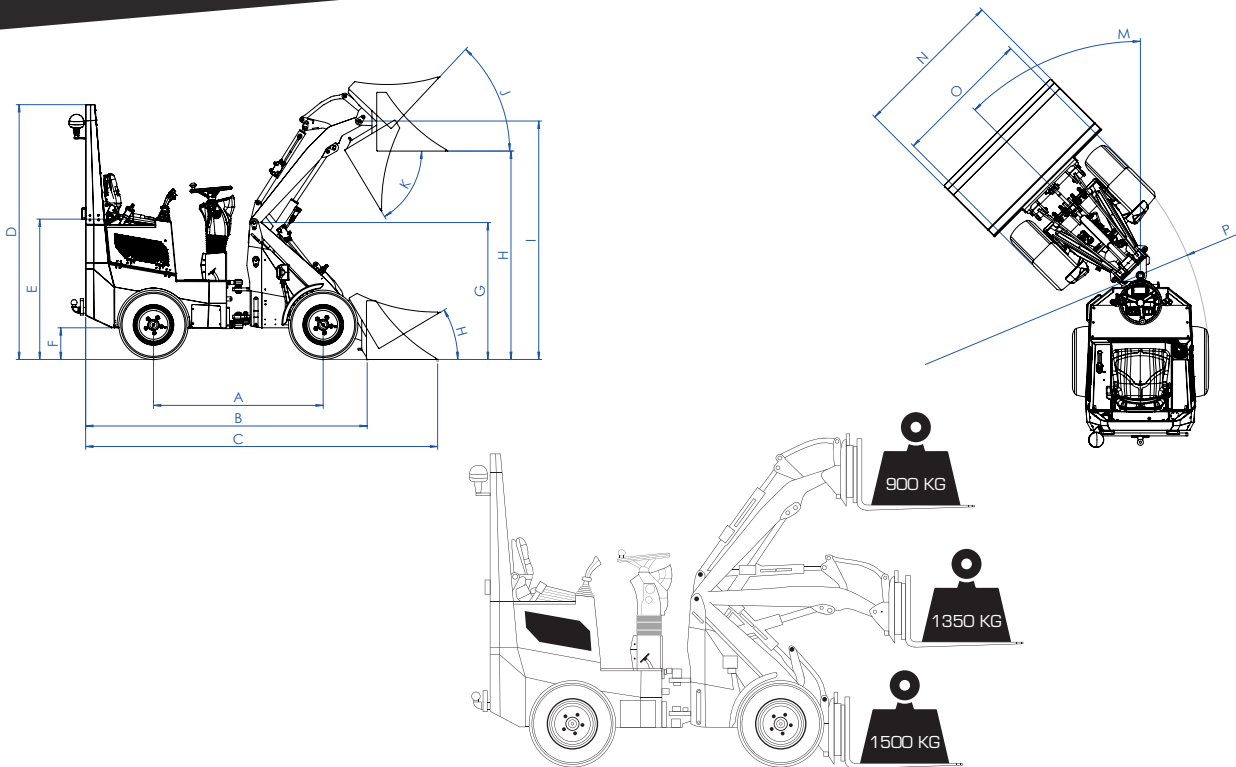


RELLY WORDT AANGEBODEN DOOR DE SCHANS BV

De Relly is een verbeterde versie van de bekende mini loader en voorzien van alle bekende kenmerken. Je profiteert van de vertrouwde kwaliteit en service in een nieuw jasje.

RELLY #1 1.3^E

TECHNISCHE GEGEVENS · TECHNICAL SPECIFICATION · TECHNISCHE DATEN



A	Wielbasis / Wheelbase / Radstand	1550 mm
B	Totale lengte zonder schepbak / Chassis length / Länge ohne Werkzeug	2770 mm
C	Totale lengte met schepbak / Total length with shovel bucket / Gesamtlänge mit Werkzeug	3450 mm
D	Hoogte rolbeugel / Rollbar height / Höhe des Rollbügels / ROPS-FOPS	2200 mm
E	Zithoogte	1240 mm
F	Bodemvrijheid	300 mm
G	Hoogte giekcharnier	1250 mm
H	Overlaadhoogte	2000 mm
I	Max. hoogte scharnier aanpik	2170 mm
J	Bovenste inkiephoek	55°
K	Bovenste uitkiephoek	31°
L	Inkiephoek vanaf grondvlak	38°
M	Maximale draaihoek / Maximum turning angle / Maximal Drehwinkel	45°
N	Totale breedte / Overall width / Gesamtbreite	950/1250 mm
O	Breedte schepbak / Shovel bucket width / Breite Ladeschaufel	1270 mm
P	Draaicirkel buitenkant / Turning radius outside edge / Drehradius Aussenseite	2450 mm
	Accuspanning / Battery voltage, Batteriespannung	96V
	Batterij type / Battery type / Batterietyp	Lithium-ion NMC / NCA
	Batterijcapaciteit / Battery capacity / Batteriekapazität	315Ah / 430 Ah
	Batterij energie inhoud / Battery energy content / Batterie Energie Inhalt	30kWh / 45 kWh
	Permanent magneet motor / Permanent magnet motor / Permanent-Magnet-motor	25 kW
	Oplader - Laadtijd / Charger - Charging time / Ladegerät - Ladezeit	230V / 8/10 uur
	Rijklar gewicht / Service weight / Betriebsgewicht	1650 kg
	Debiet werkhydrauliek / Output of work hydraulics / Durchfluss Arbeitshydraulik	42 l/min
	Werkdruk hydrauliek / pressure of work hydraulics / Betriebsdruck Arbeitshydraulik	180 bar