

POWERED BY **DE SCHANS**

**RELLY**

**1.3<sup>D/C</sup>**



# THE NEW **#1** MINI LOADER

[ONTDEK HEM OP DERELLY.NL](http://DERELLY.NL)

- ✓ SMART MODUS
- ✓ GEBRUIKSVRIENDELIJK
- ✓ PROPORTIONELE BESTURING
- ✓ AANBOUWDEEL UITWISSELBAAR

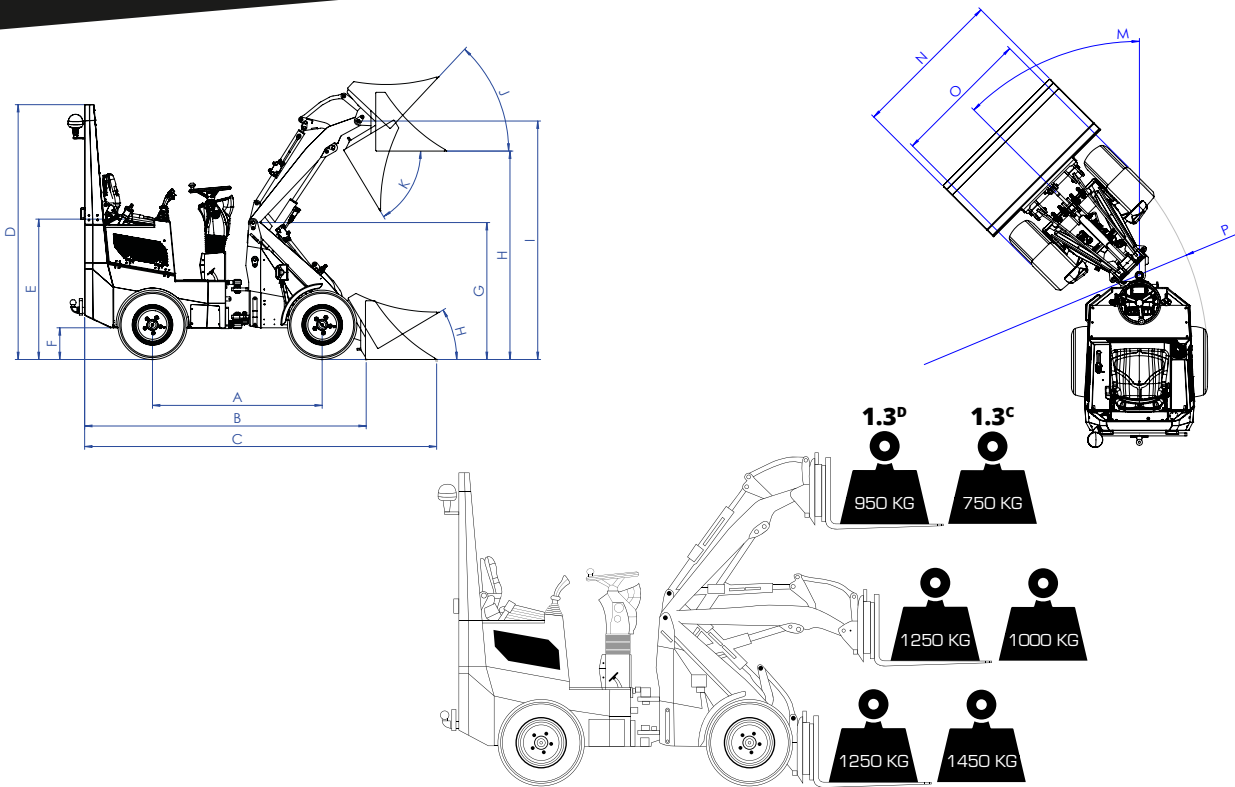


RELLY WORDT AANGEBODEN DOOR DE SCHANS BV

De Relly is een verbeterde versie van de bekende mini loader en voorzien van alle bekende kenmerken. Je profiteert van de vertrouwde kwaliteit en service in een nieuw jasje.

# RELLY #1 1.3<sup>D/C</sup>

TECHNISCHE GEGEVENS · TECHNICAL SPECIFICATION · TECHNISCHE DATEN



<b>A</b>	Wielbasis / Wheelbase / Radstand	1550 mm
<b>B</b>	Totale lengte zonder schepbak / Chassis length / Länge ohne Werkzeug	2770 mm
<b>C</b>	Totale lengte met schepbak / Total length with shovel bucket / Gesamtlänge mit Werkzeug	3450 mm
<b>D</b>	Hoogte rolbeugel / Rollbar height / Höhe des Rollbügels / ROPS-FOPS	2200 mm
<b>E</b>	Zithoogte	1240 mm
<b>F</b>	Bodemvrijheid	300 mm
<b>G</b>	Hoogte giekscharnier	1250 mm
<b>H</b>	Overlaadhoogte	2000 mm
<b>I</b>	Max. hoogte scharnier aanpik	2170 mm
<b>J</b>	Bovenste inkiephoek	55°
<b>K</b>	Bovenste uitkiephoek	31°
<b>L</b>	Inkiephoek vanaf grondvlak	38°
<b>M</b>	Maximale draaihoek / Maximum turning angle / Maximal Drehwinkel	45°
<b>N</b>	Totale breedte / Overall width / Gesamtbreite	950/1250 mm
<b>O</b>	Breedte schepbak / Shovel bucket width / Breite Ladeschaufel	1270 mm
<b>P</b>	Draaicirkel buitenkant / Turning radius outside edge / Drehradius Aussenseite	2450 mm

	<b>1.3<sup>D</sup></b>	<b>1.3<sup>C</sup></b>
Type dieselmotor / Dieselmotor engine type / Art Dieselmotor	Kubota V1505	V1505CR-T
Motorvermogen / Engine power / Motorleistung	19 kW / 25PK/HP/PS	33 kW / 44PK/HP/PS
Aantal cilinders / number of cylinder / Zylinderzahl	4	4
Rijklar gewicht / Service weight / Betriebsgewicht	1500 kg	1600 kg
Debiet werkhydrauliek / Output of work hydraulics / Durchfluss Arbeitshydraulik	37 l/min	48 l/min
Werkdruk hydrauliek / pressure of work hydraulics / Betriebsdruck Arbeitshydraulik	180 bar	180 bar